

# 取扱説明書 WSPF-DBZW

## 2出力絶縁ディストリビュータ SIGNAL DISTRIBUTOR(DUAL OUTPUT)

この度は、*watanabe*製品をお買い上げいただき誠にありがとうございます。ご希望通りの仕様であるか、定格ラベルの表示事項をお確かめの上、この説明書に沿ってご活用ください。

本取扱説明書では、本器の取扱い方法、接続方法及び調整方法について説明しています。

本器は、厳重な品質管理基準にもとづいて製造・検査されております。万一、輸送上の破損等で不都合がございましたら、なるべく早く弊社またはお買い上げいただいた販売店までご連絡くださいますようお願い申し上げます。

### ○梱包物の確認

- ・ 変換器本体 … 1台
- ・ ソケット … 1個

※型式、及び仕様につきましては、弊社ホームページより製品仕様書をダウンロードの上、ご確認をお願い致します。

## 1. ご注意事項

### 1) CE 適合指令品としてご使用される場合

- ・ 本器は、設置カテゴリII、汚染度2の使用に適合しています。また、信号の入力-第1出力-第2出力の絶縁能力は基礎絶縁です。設置する前に、本器の絶縁クラスが、ご使用の要求仕様を満足していることを確認してください。
- ・ 本器は制御盤内設置型として定義されるため、必ず制御盤内に設置してください。
- ・ 2000m以下の高度でご使用ください。
- ・ 適合EN規格: EN61326-1 EMS:工業設置/EMI:class A  
配線長30m以下にて適用

EN61010-1

EN IEC 63000

※カタログ標準品以外の入出力仕様はCE適合外です。

### 2) 供給電源について

- ・ 定格ラベル記載の定格電圧をご確認の上、下記の各定格範囲にてご使用ください。(定格ラベルにて△を記載)

- 100~240V AC  
AC100~240V±10%(50/60Hz) 約5.7VA
- 24V DC  
DC24V±10% 約100mA  
※CE適合品としてご使用にならない場合は、DC21.6~30Vとしてご使用いただけます。
- 110V DC  
DC110±10% 約19mA

### 3) 取扱いについて

- ・ 本体をソケットから取り外す際、または取り付ける際は危険防止のため必ず、電源及び入力信号を遮断してください。

### 4) 設置について

- ・ 屋内で使用してください。
- ・ 周囲温度が-5~55°Cの範囲を超えない場所に設置してください。
- ・ 周囲湿度が90%RH以下(非氷結・非結露)の場所に設置してください。
- ・ 塵埃、金属粉などの多い場所に設置する場合、放熱対策を施した防塵設計の筐体に収納してください。
- ・ 振動、衝撃は故障の原因になります。極力避けてください。
- ・ 本体の通風口をふさがないようにしてください。

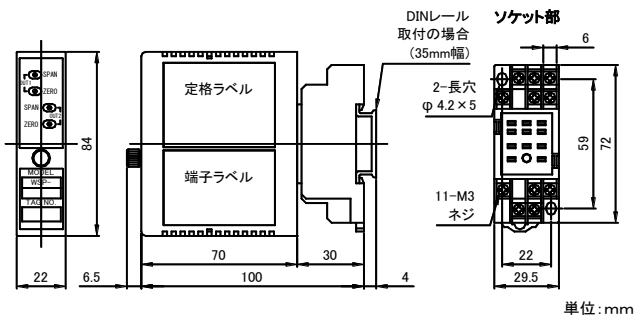
### 5) 配線について

- ・ 電源ライン、入力ライン、出力ラインの配線は、ノイズ発生源、リレー駆動ライン、高周波ラインの近くに配線しないでください。
- ・ ノイズが重量している配線と共に結束したり、同一ダクト内に収納することは避けてください。

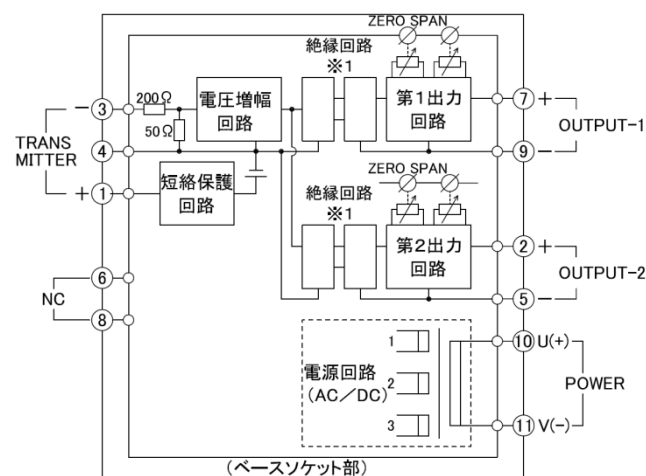
### 6) その他

- ・ 本器は電源投入と同時に動作可能ですが、全ての性能を満足するには30分間の通電を要します。
- ・ 本器は精密機器のため1年毎のゼロ、及びスパン調整による定期校正を推奨いたします。

## 2. 外形寸法図

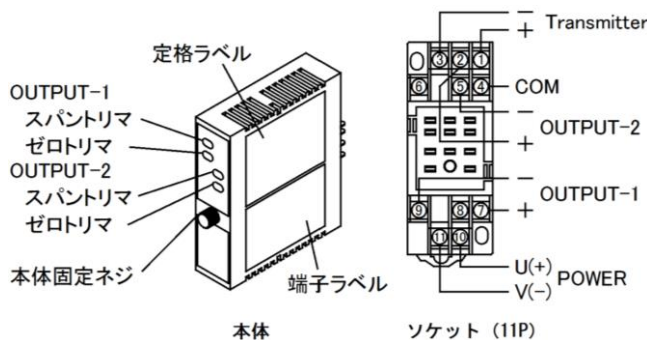


## 3. 回路構成



※1 上記絶縁回路はフォトカプラ絶縁

## 4. 各部名称・端子配列

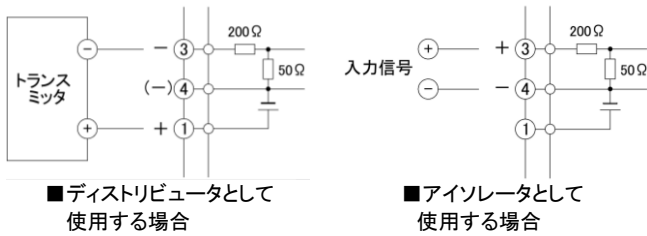


端子番号	記号	内容
1	TRANS	+
3	MITTER	-
4	COM	-
2	OUTPUT-2	+
5		-
6	NC	空端子(※2)
8	NC	空端子(※2)
7	OUTPUT-1	+
9		-
10	POWER	U(+)
11		V(-)

結線部位 : M3セムスネジ

ネジ締付トルク : 推奨 0.6N・m

※2 空端子には何も配線しないでください。

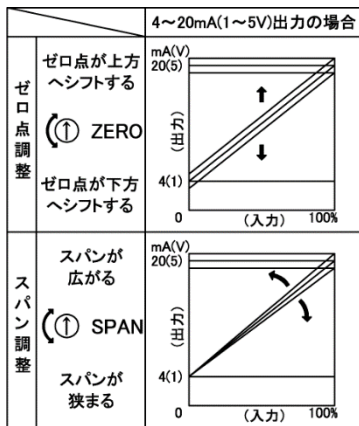


## 5. ゼロ及びスパン調整方法

本器は出荷時に校正済みですから、ご注文時の仕様通りにご使用になる限りでは、ゼロ(ZERO)及びスパン(SPAN)の各トリマを操作する必要はありません。接続機器との整合をとる場合、又は定期校正が必要になった場合は、下記の要領で調整してください。

ただし、校正の場合は、本器許容差の10倍以上の精度を有する信号源(標準電圧、電流発生器など)及び、測定器(電圧計、電流計)を使用し、電源投入後30分以上経過してから行ってください。ゼロとスパンの調整範囲は、約 $\pm 10\%fs$ となっており、多回転トリマが実装されています。

- 1) ゼロ調整: 入力端子に入力範囲の最小値を入力し、この時の出力信号が出力範囲の最小値になる様にゼロトリマを回して合わせてください。
- 2) スパン調整: 入力端子に入力範囲の最大値を入力し、この時の出力信号が出力範囲の最大値になる様にスパントリマを回して合わせてください。



## 6. 範囲外条件に対する動作

### 1) 過大入力

入力範囲の上限を上回る信号が入力された場合、出力信号は約 $120\%fs$ まで入力にほぼ比例して増加します。

### 2) 過小入力

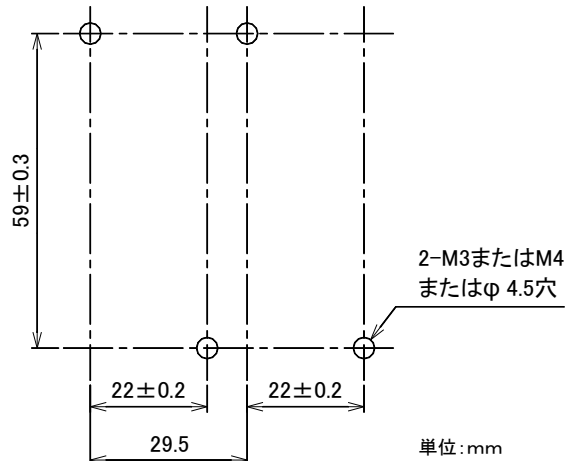
入力範囲の下限を下回る信号が入力された場合、出力信号は約 $-20\%fs$ まで入力にほぼ比例して減少します。しかし、マイナスが出力されることはありません。

### 3) 範囲外負荷

- ① 電流出力の場合、「許容負荷抵抗範囲」を上回ると、出力端子間の電圧が OUTPUT-1 では約15V、OUTPUT-2 では約7Vになるまでの範囲においては、入力にほぼ比例した出力が得られますが、それ以上になりますと、出力が飽和し誤差が大きくなります。
- ② 電圧出力の場合、「許容負荷抵抗範囲」を下回ると、出力が飽和し誤差が大きくなります。

## 7. 取付方法

壁面取付の場合は、外形寸法図を参考にしてください。下図は、本製品の最少隣接配置です。



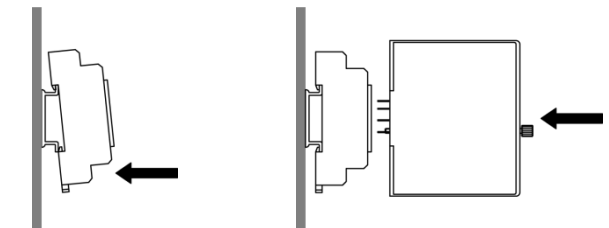
## 8. DINレールとの着脱方法

### 1) ソケットの固定方法

ソケット底面のスライダを下方方向にして、ソケット裏面上側の爪をレールに引っ掛けてから、ソケット下部を図の矢印の方向に押し込んで固定してください。

### 2) 本体とソケットの固定方法

本体を正面ラベルの文字が正しく読める方向にして、まっすぐ差込み、本体前面のネジを締めて固定します。また、締めすぎないようにご注意ください。

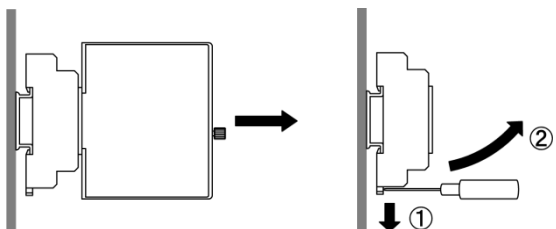


### 3) ソケットから本体を外す方法

本体前面のネジをゆるめ、本体をまっすぐに引き抜いてください。

### 4) ソケットを外す方法

ソケットのスライダの溝にマイナスドライバーを差込んで、図の矢印の方向①に引きながらソケット下部を手前②に引いて外してください。



## 9. 保証について

本器の保証期間は納入後5年です。この期間内に通常の使用条件下で故障が発生した場合は、なるべく早く弊社またはお買い上げいただいた販売店へご連絡ください。

弊社に引き取って無償にて修理を行うか、新品と交換させていただきます。なお、分解・改造及び通常でない状態でのご使用に対する責任はご容赦いただきます。

また、本製品に起因して生じた損害に関しては、当社はいかなる場合も責任を負いません。