

## 概要

本器は、トランスミッタと組み合わせて使用できる小形プラグイン式のディストリビュータです。  
フィールドのトランスミッタにDC電源を供給し、トランスミッタが発信するDC4~20mA信号を、監視・制御機器への入力に適した信号に変換するものです。

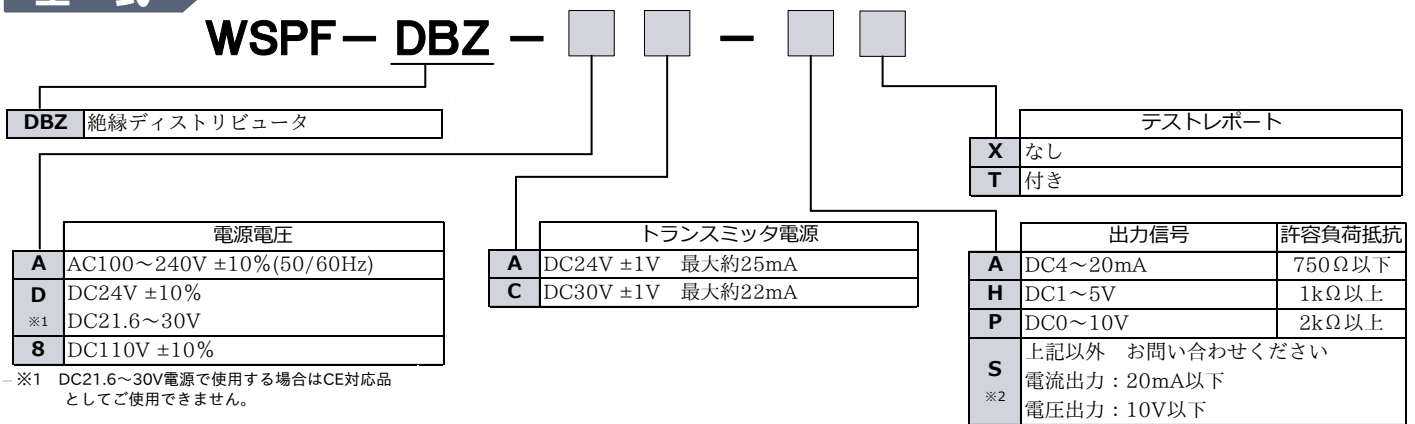
## 特長

- 15回転トリマでゼロ・スパンの微調整が可能
- ゼロ・スパン調整幅を±10%に拡張
- 耐電圧3000Vの安心設計
- 長寿命設計&長期5年保証
- CEマーキングに適合
- アイソレータとしても使用可能



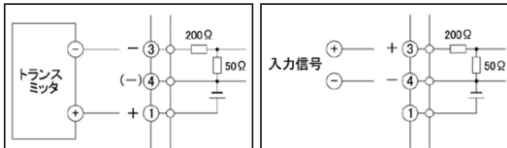
## 型式

### WSPF-DBZ



### 配線上的ご注意

アイソレータとして使用、またはトランスミッタ電源を別供給する場合は、配線方法が変わりますのでご注意ください。



- 通常のディストリビュータ配線
- アイソレータとして使用、またはトランスミッタ電源を別供給する場合の配線

## 仕様

入力信号 DC4~20mA (トランスミッタ信号) (入力抵抗250Ω)  
出力信号 直流電流/電圧  
基準精度 ±0.1%fs (23℃にて)  
応答時間 約25ms (0~90%)  
許容負荷 電流出力：出力端子間の電圧降下15V以下  
電圧出力：負荷電流5mA以下  
※出力1Vfs未満は1μA以下

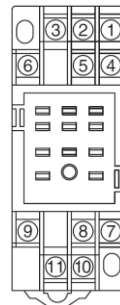
ゼロ・スパン調整範囲 ±10%fs (15回転トリマ)  
トランスミッタ用電源 型式コード[A] DC24V ±1V 最大約25mA  
型式コード[C] DC30V ±1V 最大約22mA

使用温湿度範囲 -5℃~+55℃ 90%RH以下 (非結露)  
保存温度範囲 -10℃~+60℃  
温度特性 ±0.015%fs/℃  
アイソレーション 入力-出力-電源各端子間相互  
絶縁抵抗 100MΩ以上 (DC500V)  
入力-出力-電源各端子間相互

耐電圧 AC3000V 1分間 電源-入力/出力端子間  
AC2000V 1分間 入力-出力端子間  
消費電力(電流) トランスミッタ電源 24V 約5.2VA (AC)、約85mA(DC)  
トランスミッタ電源 30V 約5.4VA (AC)、約90mA(DC)

電源電圧の影響 ±0.1%fs (定格電圧内)  
外形寸法 84(H)×29.5(W)×106.5(D)mm  
質量 約150g  
構造 プラグイン (本体とソケット部で構成)  
結線部位 ベースソケットのM3セムスネジ部 (締付トルク0.6N・m)

取付方法 DINレール取付または壁面取付  
ケース色・材料 アイボリー色・ABS樹脂、難燃グレードUL94V-0  
適合EN規格 EN61326-1、EN61010-1、EN IEC 63000  
設置カテゴリ：II  
汚染度：2  
定格高度 2000m以下  
端子配列



No.	記号	内容
1	Transmitter	+
2	NC	空端子
3	Transmitter	-
4	COM	(調整端子)
5	NC	空端子
6	NC	空端子
7	OUTPUT-1	+
8	NC	空端子
9	OUTPUT-1	-
10	POWER	U(+)
11		V(-)