



【製品概要】

WKSは、六角棒から削り出した一体型くり抜き保護管です。高圧箇所や高速流体等の大きな応力がかかる場合に使用します。Rc1/2の内ねじが標準となりますので、ねじ込みタイプの温度センサと組み合わせて使用されます。

【特別仕様】

◇特殊ねじ対応

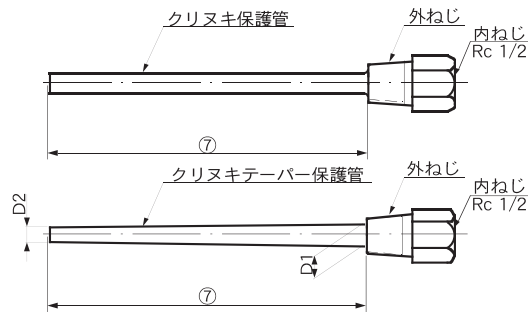
【型式構成】

WKS - □ - □ - □ - □ - □ - □ - □ - □
 ① ② ③ ④ ⑤ ⑥ ⑦ ⑧

項目	コード	仕様
基本型式	WKS	クリヌキ保護管 ねじ込みタイプ
① 外ねじの種類	R	テーパねじ
	G	平行ねじ
② 外ねじの呼び	15	1/2 *保護管はφ15.0mm以下をご指定ください
	20	3/4 *保護管はφ21.7mm以下をご指定ください
	25	1
	□□	上記以外のねじの呼び
③ 保護管形状	S	ストレート
	T	テーパ
④ 保護管外径	10	ストレート φ10mm
	12	ストレート φ12mm
	15	ストレート φ15mm
	□□	ストレート 上記以外の外径
	□□/□□	テーパ形状の時 D1/D2
⑤ 保護管内径	□□	ストレート穴 (mm)
	□□/□□	2段穴 d1/d2 (mm)
⑥ ねじ/保護管材質	UB	SUS304
	UC	SUS316
	Z	上記以外の材質
⑦ 挿入長	□□□	ねじ下長さ (mm)
⑧ 特記事項	N	標準
	S	特殊仕様をご指定ください

※組み合わせて使用する温度センサの挿入長は、(保護管の挿入長) + 20mmとなります。

【外形図】



ねじ寸法

外ねじ呼び	ねじ部長さ	六角部長さ
1/2	20	20
3/4	20	20
1	25	15

2段穴の内径寸法

