

TSM [シース熱電対] 補償導線付 メタルコネクタタイプ



【製品概要】

TSMは、シース部と補償導線部をメタルコネクタで接続したシース熱電対です。

堅牢かつ接続強度が大きいメタルコネクタを採用しており、着脱も容易に行えます。

【標準仕様】

- 素線種類 : T、J、E、K
- 許容差 : クラス2
- 導線数 : シングル
- 測温接点 : 非接地 (標準)
- 絶縁抵抗 : (φ2.0以下)
100Vにて20MΩ以上
(φ2.3以下)
500Vにて100MΩ以上

【特別仕様】

- ◇シース部曲げ加工
- ◇シース材質NCF600 (インコネル)

【オプション】

- ◇ルーズフランジ (LFL).....P91
- ◇コンプレッションフィッティング (CFG).....P92
- ◇熱電対専用コネクタ (TKC).....P94
- ◇補償導線 (TCW).....P95

【型式構成】

TSM - □ □ □ - □ - □ □ - □ - □

① ② ③ ④ ⑤ ⑥ ⑦ ⑧

項目	コード	仕様
基本型式	TSM	補償導線付シース熱電対 メタルコネクタタイプ
① 許容差	2	JIS クラス 2
② 素線種類	T	タイプST (銅・コンスタンタン)
	J	タイプSJ (鉄・コンスタンタン)
	E	タイプSE (クロメル・コンスタンタン)
	K	タイプSK (クロメル・アルメル)
③ 素線数	S	シングルエレメント
	D	ダブルエレメント
④ シース外径	A	φ1.0mm (SUS316)
	B	φ1.6mm (SUS316)
	C	φ2.3mm (SUS316)
	E	φ3.2mm (SUS316)
	F	φ4.8mm (SUS316)
	G	φ6.4mm (SUS316)
	H	φ8mm (SUS316)
	⑤ 挿入長	□□□
⑥ 補償導線	G	ビニール被覆
	H	ガラス被覆
	Z	上記以外の被覆材
⑦ 補償導線長	□□□	補償導線長さ (mm)
⑧ 特記事項	N	標準
	S	特殊仕様をご指定ください

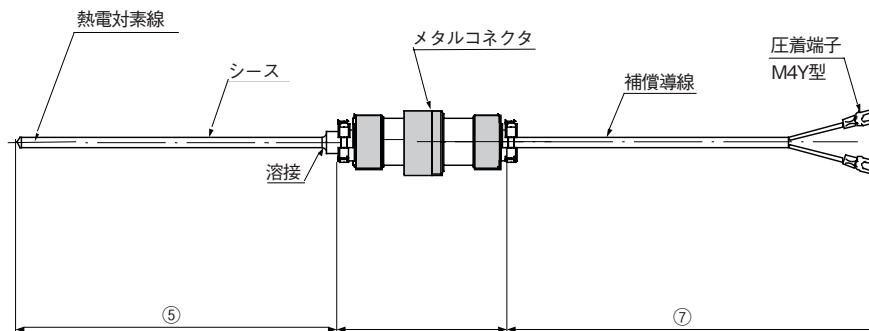
※メタルコネクタはNCS-16を標準とします。

※使用温度は素線種類及びシース外径により異なります。使用温度は別紙をご参照ください。ただし、別紙に記載の使用温度はシース部の使用温度です。コネクタ部の耐熱温度は80℃ (標準) となります。

※補償導線の使用温度範囲は下記の通りです。

被覆材	最高使用温度 (°C)	最低使用温度 (°C)
耐熱ビニール	90	-20
ガラス編組	150	0

【外形図】



●専用コネクタタイプは『TSK』の製品仕様書をご覧ください

●専用コネクタ単品は『TKC』の製品仕様書をご覧ください

温度と用途で選ぶ 熱電対

種類	シース 外径	常用限度		
		500	1000	
SN SK	φ0.5	SUS316 NCF600	600	600
	φ1.0		650	650
	φ1.6		650	650
	φ3.2		750	750
	φ4.8		800	900
	φ6.4		800	1000
	φ8.0		900	1050
	SE	φ0.5		600
φ1.0			650	650
φ1.6			650	650
φ3.2			750	750
φ4.8			800	900
φ6.4			800	900
φ8.0			800	900
SJ		φ0.5		400
	φ1.0		450	450
	φ1.6		450	450
	φ3.2		650	650
	φ4.8		750	750
	φ6.4		750	750
	φ8.0		750	750
	ST	φ0.5		300
φ1.0			300	300
φ1.6			300	300
φ3.2			350	350
φ4.8			350	350
φ6.4			350	350
φ8.0			350	350

SUS316
 MCF600

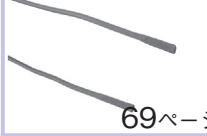
■狭小空間/小物体

TDP
汎用/被覆熱電対
MAX 250°C



68ページ

TDM
防水・非接地タイプ
MAX 200°C



69ページ

TS4
φ1.0～シースタイプ
MAX 1050°C



76ページ


TSG
極細シースタイプ
MAX 600°C



77ページ

■射出成型機/ 金型フローソルダー

TS4
φ1.0～シースタイプ
MAX 1050°C



76ページ

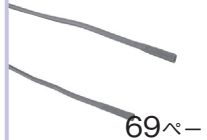
■表面温度

TDP
汎用/被覆熱電対
MAX 250°C



68ページ

TDM
防水・非接地タイプ
MAX 200°C



69ページ

TKS
厚さ0.2mm極薄型
MAX 200°C




70ページ

TMG
強力マグネット付
MAX 200°C



71ページ

TS4
φ1.0～シースタイプ
MAX 1050°C



76ページ

■熱電対専用オプション

TKC
専用コネクタ



94ページ

TCW
補償導線



95ページ