

【製品概要】

TFBは、窒化珪素を保護管として使用した熱電対で、主にアルミ溶湯の温度計測用として使用されます。

【標準仕様】

素線種類 : K
 許容差 : クラス1、2、3
 導線数 : シングル、ダブル
 測温接点 : 非接地
 絶縁抵抗 : 500Vにて10MΩ以上

【特別仕様】

◇変換器内蔵 (DC4~20mA出力)
 ※シングルエレメントのみ

【オプション】

◇熱電対専用コネクタ(TKC)……P94
 ◇補償導線(TCW)………P95

〈本製品はお客様の使用目的及び用途により都度設計いたします。
 製品詳細及び選定につきましては別途お問い合わせ下さい。〉

【製品特徴】

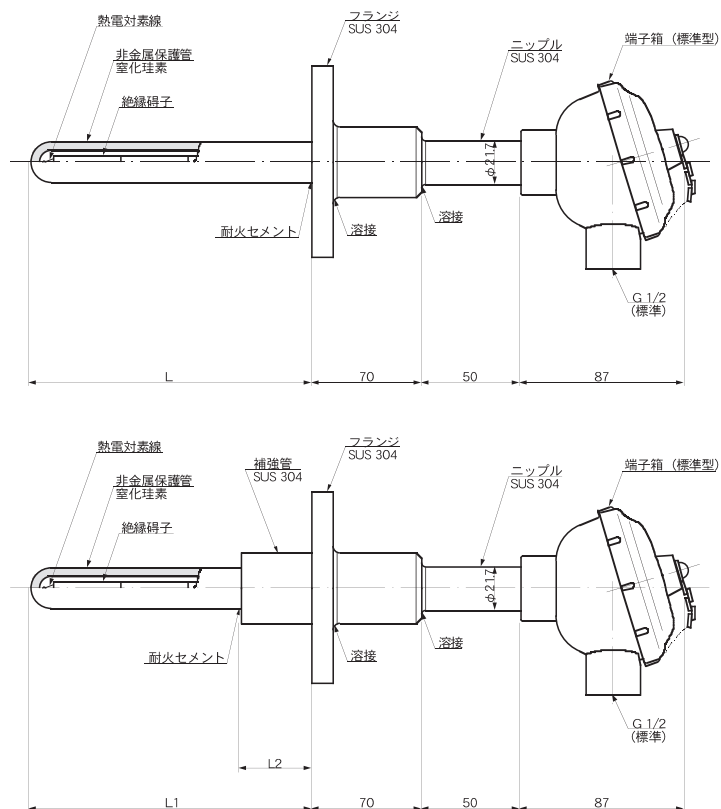
TFBの保護管に使用している窒化珪素はSi₃N₄の焼結体で、アルミ溶湯用部品として使用されています。

窒化珪素の特徴は・・・

- ◇アルミ溶湯に侵食されない為、溶湯を汚染しない
- ◇アルミ溶湯の温度域 (1000℃以下) では機械的強度の低下が小さい
 ※最高使用温度は1250℃
- ◇アルミ溶湯の付着が少ない
- ◇耐熱衝撃性に優れる為、予熱無しで使用できる

※非金属保護管部分は衝撃等により破損する恐れがありますので、取り付けの際は十分にご注意下さい。

【製作例】



●非金属保護管タイプは『T06』の製品仕様書をご覧ください

●二重保護管 (金属/非金属) タイプは『T07』の製品仕様書をご覧ください

●非金属保護管フランジタイプは『T08』の製品仕様書をご覧ください

●二重保護管 (金属/非金属) フランジタイプは『T10』の製品仕様書をご覧ください

●炭化珪素保護管タイプは『TFA』の製品仕様書をご覧ください