

【製品概要】

TDPは、熱電対素線に各種被覆材を被せた熱電対で、フレキシブルに曲がる事から狭小空間に添わせたり、小物体の温度を計測したりと様々な用途に使用できます。

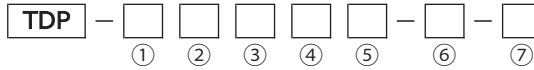
【標準仕様】

素線種類 : T、J、E、K
 許容差 : クラス1、クラス2
 導線数 : シングル

【オプション】

- ◇熱電対専用コネクタ(TKC)……P94
- ◇補償導線(TCW)………P95
- ◇被覆熱電対線(TDW)………P96

【型式構成】



項目	コード	仕様
基本型式	TDP	被覆熱電対
① 被覆材質	G	耐熱ビニール被覆
	H	ガラス編組被覆
	T	テフロン (FEP) 被覆
② 許容差	1	JIS クラス 1
	2	JIS クラス 2
③ 素線数	S	シングルエレメント
④ 素線種類	T	タイプT (銅・コンスタンタン)
	J	タイプJ (鉄・コンスタンタン)
	E	タイプE (クロメル・コンスタンタン)
	K	タイプK (クロメル・アルメル)
⑤ 素線径	32	φ0.32mm
	65	φ0.65mm
	Z	上記以外の素線径
⑥ 全長	□□□	(mm)
⑦ 特記事項	N	標準
	S	特殊仕様をご指定ください

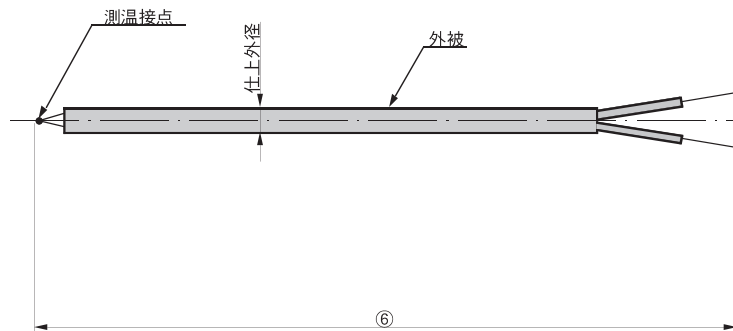
※ロット対応にて被覆材質としてシリカ繊維、セラミック繊維も製作できます。

※ロット対応にて素線径φ0.1、φ0.2も製作できます。

※熱電対素線及び被覆材の耐熱温度は下表の通りとなります。組み合わせで使用しますので低い方の温度が最高使用温度となります。

素線径	素線種類	素線種類				被覆材	最高使用温度 (°C)	最低使用温度 (°C)
		T	J	E	K			
0.1	常用(°C)	100	100	100	200	耐熱ビニール	90	-20
	過熱(°C)	150	150	150	250	ガラス編組	250	0
0.2	常用(°C)	100	200	200	300	テフロン(FEP)	200	-250
	過熱(°C)	150	300	300	400	テフロン(PFA)	260	-200
0.32	常用(°C)	200	200	200	400	シリカガラス編組	600	0
	過熱(°C)	250	300	300	500	セラミック編組	1000	0
0.65	常用(°C)	200	400	450	650			
	過熱(°C)	250	500	500	850			

【外形図】



素線径	仕上外径 (mm)				
	耐熱ビニール	ガラス編組	テフロン	シリカガラス編組	セラミック編組
φ0.1	1.0×1.5	0.8×1.2	0.8×1.2	—	—
φ0.2	1.2×1.8	0.9×1.3	0.9×1.4	—	—
φ0.32	2.1×3.2	1.4×2.3	1.0×1.6	1.6×2.3	1.6×2.4
φ0.65	2.6×4.0	2.0×3.4	1.5×2.5	2.2×3.4	2.2×3.3

●先端モールドタイプは『TDM』の製品仕様書をご覧ください