

T04

[熱電対]

端子箱付 ニップルタイプ



【製品概要】

T04は、保護管と組み合わせて使用する熱電対です。

既設保護管に挿入したり、オプションの保護管との組み合わせにより、様々な用途に使用できます。

【標準仕様】

- 素線種類 : T、J、E、K
- 許容差 : クラス1、クラス2
- 導線数 : シングル、ダブル
- 測温接点 : 非接地 (標準)
- 絶縁抵抗 : 500Vにて10MΩ以上

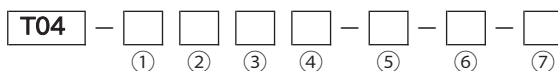
【特別仕様】

- ◇変換器内蔵 (DC4~20mA出力)
※シングルエレメントのみ

【オプション】

- ◇引き抜き保護管
ねじ込みタイプ (WPS).....P86
- ◇引き抜き保護管
フランジタイプ (WPF).....P88
- ◇クリヌキ保護管
ねじ込みタイプ (WKS).....P89
- ◇クリヌキ保護管
フランジタイプ (WKF).....P90
- ◇熱電対専用コネクタ (TKC).....P94
- ◇補償導線 (TCW).....P95

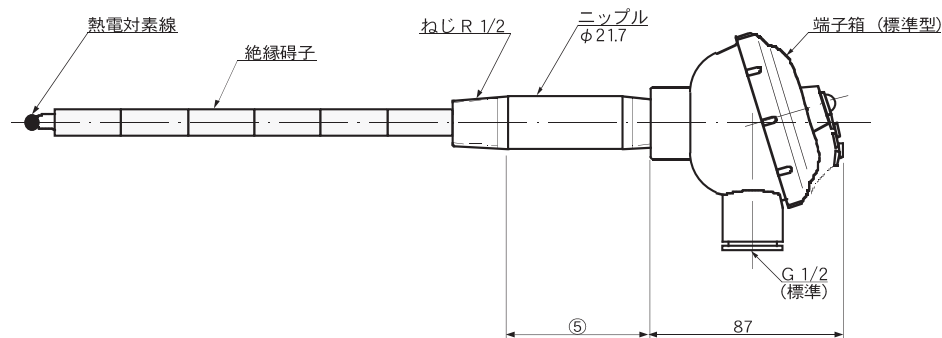
【型式構成】



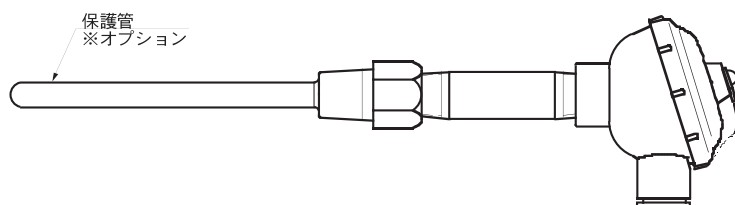
項目	コード	仕様
基本型式	T04	端子箱付熱電対 ニップルタイプ (保護管取付用)
① 許容差	1	JIS クラス 1
	2	JIS クラス 2
	3	ANSISPECIAL
	4	ANSISTANDARD
② 素線種類/素線径	T□□	タイプT (銅・コンスタンタン)、素線径 (0.65/1.0/1.6)
	J□□	タイプJ (鉄・コンスタンタン)、素線径 (0.65/1.0/1.6/2.3/3.2)
	E□□	タイプE (クロメル・コンスタンタン)、素線径 (0.65/1.0/1.6/2.3/3.2)
	K□□	タイプK (クロメル・アルメル)、素線径 (0.65/1.0/1.6/2.3/3.2)
③ 素線数	S	シングルエレメント
	D	ダブルエレメント
④ 端子箱	N	標準型 アルミダイカスト (防滴)
	F	特殊型 フェノール樹脂 (防滴)
	T	両口型 (2方向) アルミ鋳造 (防滴)
	W	両口型 (同方向) アルミ鋳造 (防滴)
⑤ ニップル	5	φ21.7mm×50mm ねじR1/2 (SUS304)
	6	φ21.7mm×100mm ねじR1/2 (SUS304)
	7	φ21.7mm×150mm ねじR1/2 (SUS304)
⑥ 特記事項	N	標準
	S	特殊仕様をご指定ください

※素線径及び素線数によって適用できる保護管外径が異なります。
 選定にあたっては『熱電対の選定について』内『④素線数』をご参照下さい。
 ※使用温度は素線種類、素線径及び保護管材質の組み合わせにより異なります。使用温度は別紙をご参照ください。

【外形図】

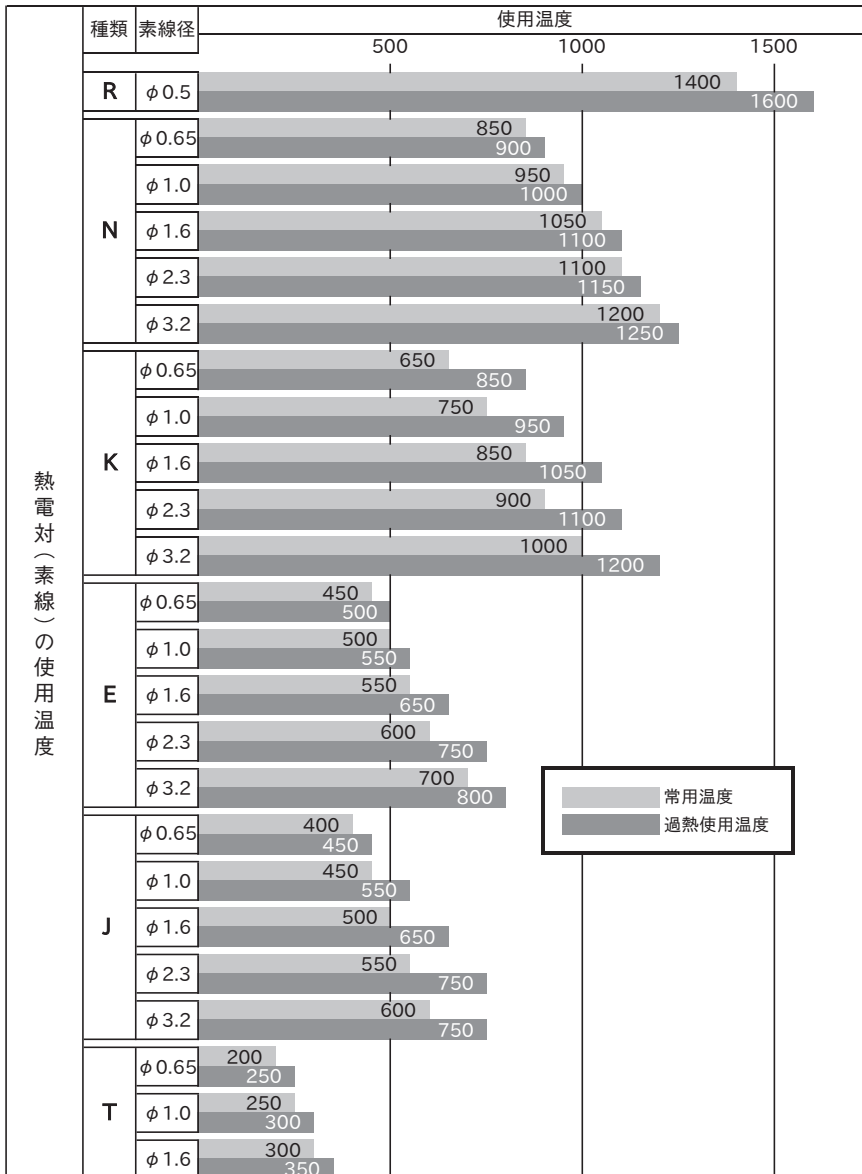


【使用例】



オプションの保護管や既設の保護管と組み合わせる事で、配管挿入タイプとして使用できます。

温度と用途で選ぶ 熱電対



■高温炉（タイプR）

T06
非金属保護管
MAX 1600°C



62ページ

T07
金属/非金属保護管
MAX 1100°C



63ページ

T08
非金属保護管
MAX 1600°C



64ページ

T10
金属/非金属保護管
MAX 1100°C



65ページ

■アルミ溶湯（タイプR、K）

TFB
窒化珪素保護管
MAX 1250°C



67ページ

TFA
耐磨耗/炭化珪素
MAX 1600°C



66ページ

■焼却炉（タイプK）

T01(LFL付)
耐硫黄/高カド銅(P4)
MAX 1200°C

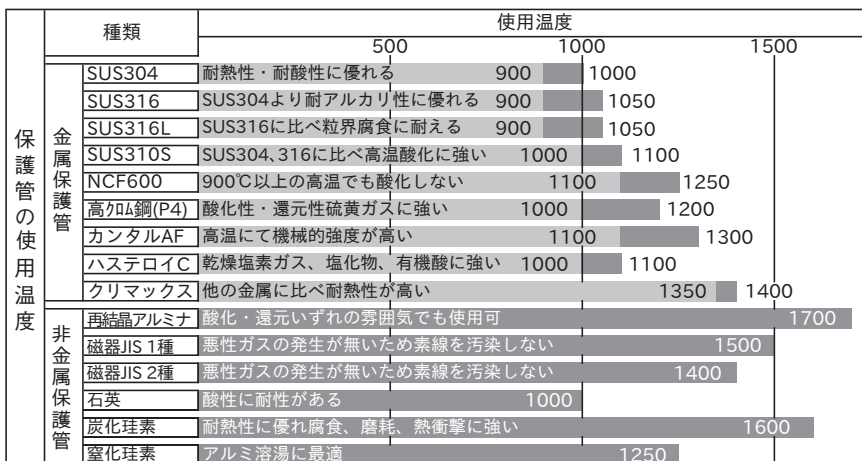


57ページ

T03
耐硫黄/高カド銅(P4)
MAX 1200°C



59ページ



■煙道

T02
ねじタイプ
MAX 1200°C



58ページ

T03
フランジタイプ
MAX 1200°C



59ページ

TS2
シース/ねじタイプ
MAX 1050°C



74ページ

TS3
シース/フランジタイプ
MAX 1050°C



75ページ

※種類によっては常用温度以下で強度が低下し、保護管自体の重量により変形が起こる可能性があります。保護管の支持方法には十分留意して下さい。
※上記の保護管特徴は一例です。



種類	シース 外径	常用限度		
		500	1000	
SN SK	φ0.5	SUS316 NCF600	600	600
	φ1.0		650	650
	φ1.6		650	650
	φ3.2		750	750
	φ4.8		800	900
	φ6.4		800	1000
	φ8.0		900	1050
	SE	φ0.5		600
φ1.0			650	650
φ1.6			650	650
φ3.2			750	750
φ4.8			800	900
φ6.4			800	900
φ8.0			800	900
SJ		φ0.5		400
	φ1.0		450	450
	φ1.6		450	450
	φ3.2		650	650
	φ4.8		750	750
	φ6.4		750	750
	φ8.0		750	750
	ST	φ0.5		300
φ1.0			300	300
φ1.6			300	300
φ3.2			350	350
φ4.8			350	350
φ6.4			350	350
φ8.0			350	350

シース熱電対の常用限度



■狭小空間/小物体

TDP
汎用/被覆熱電対
MAX 250°C

68ページ

TDM
防水・非接地タイプ
MAX 200°C

69ページ

TS4
φ1.0～シースタイプ
MAX 1050°C

76ページ

TSG
極細シースタイプ
MAX 600°C

77ページ

■射出成型機/
金型フローソルダー

TS4
φ1.0～シースタイプ
MAX 1050°C

76ページ

■表面温度

TDP
汎用/被覆熱電対
MAX 250°C

68ページ

TDM
防水・非接地タイプ
MAX 200°C

69ページ

TKS
厚さ0.2mm極薄型
MAX 200°C

70ページ

TMG
強力マグネット付
MAX 200°C

71ページ

TS4
φ1.0～シースタイプ
MAX 1050°C

76ページ

■熱電対専用オプション

TKC
専用コネクタ

94ページ

TCW
補償導線

95ページ