

RWA [測温抵抗体] 蓄熱槽用 (ワイヤ・アンカ)



【製品概要】

RWAは、完全防水タイプの測温抵抗体で、蓄熱槽やタンク内への投げ込み用として使用します。
 付属のアンカ (錘) により槽内に多小の流れがある場合でも計測位置を安定させる事ができます。

【標準仕様】

素子 : Pt100Ω 抵抗素子
 導線方式 : 3線式
 許容差 : クラスA
 ±(0.15+0.002 | t |)
 測定電流 : 1mA
 素子数 : シングル
 絶縁抵抗 : 125Vにて100MΩ以上
 アンカ重量 : 約3kg

【特別仕様】

◇高精度 Pt100Ω 素子 (クラスS)

【オプション】

◇熱気防止装置 (NEK) ……P97



【型式構成】

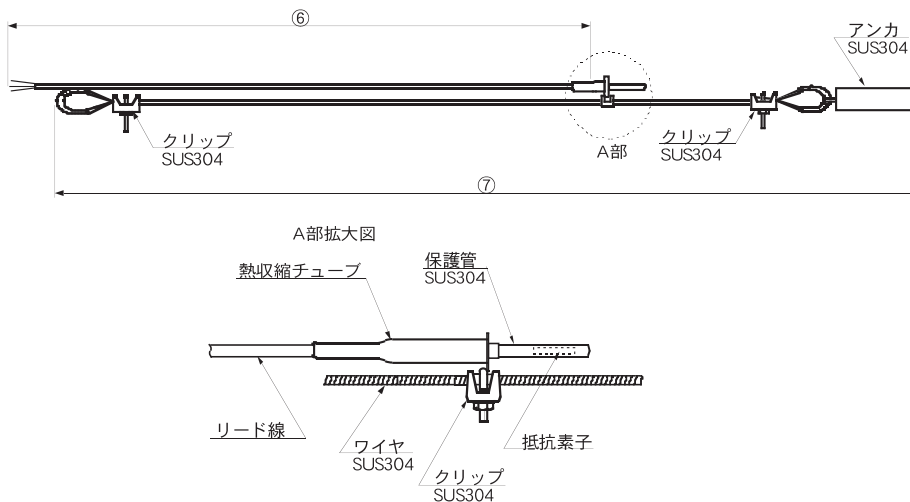
RWA - □ □ - □ □ □ □ - □ - □ - □
 ① ② ③ ④ ⑤ ⑥ ⑦ ⑧ ⑨

項目	コード	仕様
基本型式	RWA	蓄熱槽用測温抵抗体 (ワイヤ・アンカ)
① 許容差	A	JIS クラス A Pt100Ω
	JA	JIS クラス A JPt100Ω
② 使用温度 (※1)	L	0~+50℃
	M	-10~+100℃
	H	-20~+200℃
③ センサ数	□□	数量をご指定ください
④ 素子数	S	シングルエレメント
⑤ リード線 (※1)	VL	ビニール被覆
	HV	耐熱ビニール被覆
	TF	テフロン被覆
⑥ リード線長	01	収縮チューブ下長さ 1m
	03	収縮チューブ下長さ 3m
	05	収縮チューブ下長さ 5m
	10	収縮チューブ下長さ 10m
	□□	上記以外の長さ
⑦ ワイヤ長	□□□ (m)	φ3mm SUS 304
⑧ アンカ	40	φ40mm×300mm (SUS304)
⑨ 特記事項	N	標準
	S	特殊仕様をご指定ください

(※1) リード線の被覆は、使用温度が【M】の場合は耐熱ビニール被覆またはテフロン被覆を、使用温度が【H】の場合はテフロン被覆を選択してください。

※センサの位置はクリップにより調節できます。

【外形図】



●投げ込みタイプは『RWT』の製品仕様書をご覧ください

●温泉用ワイヤ・アンカタイプは『RWC』の製品仕様書をご覧ください