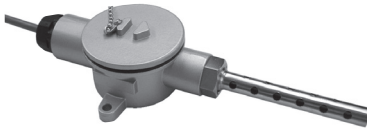


RSP [シース測温抵抗体] 壁掛型 プロテクタタイプ



【製品概要】

RSPは、冷凍庫等の低温区域で使用できるシース測温抵抗体です。端子箱内にパラフィンを充填し、結露対策を施しています。安全と保護を考慮したプロテクタ付きです。

【標準仕様】

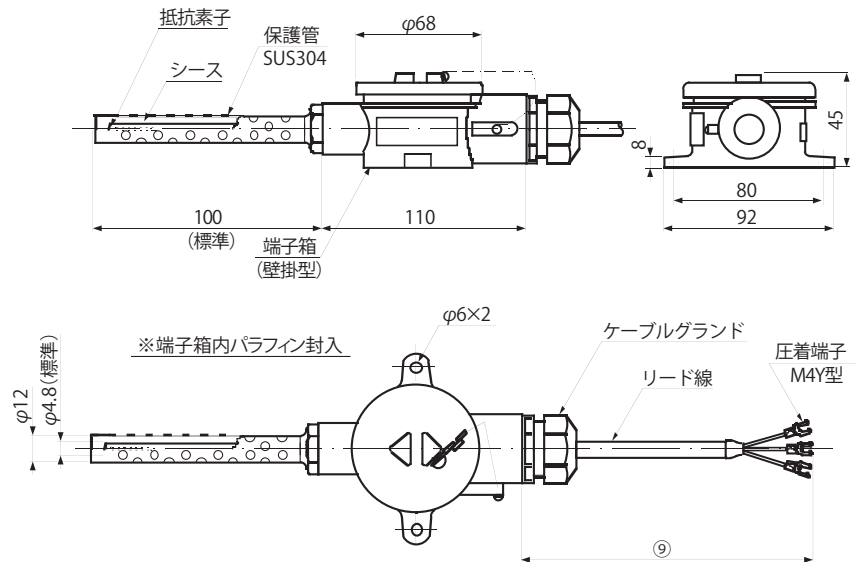
素子 : Pt100 Ω 抵抗素子
 導線方式 : 3線式
 許容差 : クラスA
 $\pm(0.15 + 0.002 |t|)$
 クラスB
 $\pm(0.3 + 0.005 |t|)$
 測定電流 : 1mA
 素子数 : シングル、ダブル
 絶縁抵抗 : 125Vにて100MΩ以上

【型式構成】

RSP - □ □ □ - □ □ □ - □ □ □ - □ □ □ - □ □ □
 ① ② ③ ④ ⑤ ⑥ ⑦ ⑧ ⑨ ⑩

| 項目 | コード | 仕様 |
|---------|-----|----------------------------|
| 基本型式 | RSP | (低温用) 壁掛型シース測温抵抗体 プロテクタタイプ |
| ① 許容差 | A | JIS クラス A Pt 100 Ω |
| | B | JIS クラス B Pt 100 Ω |
| | JA | 旧JIS クラス A JPt100 Ω |
| | JB | 旧JIS クラス B JPt100 Ω |
| ② 使用温度 | L | -50 ~ +50 °C |
| ③ 素子数 | S | シングルエレメント |
| | D | ダブルエレメント |
| ④ シース外径 | F | φ4.8mm (SUS316) |
| ⑤ 保護管外径 | 12 | φ12mm (SUS304) |
| ⑥ 保護管材質 | UB | SUS304 |
| | UC | SUS316 |
| ⑦ 挿入長 | 100 | 端子箱下長さ 100mm |
| | □□ | 上記以外の寸法 |
| ⑧ リード線 | SI | シリコン被覆 |
| | Z | 上記以外の材質 |
| ⑨ リード線長 | □□□ | (mm) |
| ⑩ 特記事項 | N | 標準 |
| | S | 特殊仕様をご指定ください |

【外形図】



●シースタイプは『RSK』の製品仕様書をご覧ください