

RS3 [シース测温抵抗体] 端子箱付 フランジタイプ



【製品概要】

RS3は、フランジタイプのシース测温抵抗体でダクトやタンク等の様々な用途に使用できます。標準のフランジはJIS規格となりますが、JPI規格やANSI規格のフランジも製作可能です。

【標準仕様】

素子 : Pt100Ω 抵抗素子
 導線方式 : 3線式
 許容差 : クラスA
 $\pm(0.15+0.002|t|)$
 クラスB
 $\pm(0.3+0.005|t|)$
 測定電流 : 1mA
 素子数 : シングル、ダブル
 絶縁抵抗 : 125Vにて100MΩ以上

【特別仕様】

- ◇変換器内蔵 (DC4~20mA出力)
 ※シングルエレメントのみ
- ◇特殊フランジ対応
- ◇テフロンチューブ付き
- ◇シース部曲げ加工

【型式構成】

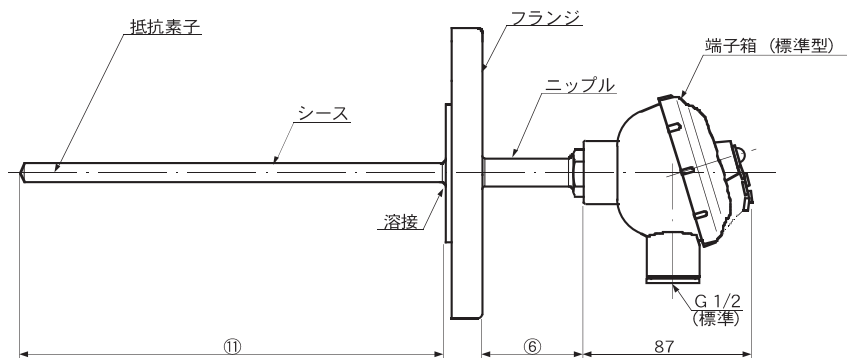
RS3 - - - -

① ② ③ ④ ⑤ ⑥ ⑦ ⑧ ⑨ ⑩ ⑪ ⑫

項目	コード	仕様
基本型式	RS3	端子箱付シース测温抵抗体 フランジタイプ
① 許容差	A	JIS クラス A Pt100Ω
	B	JIS クラス B Pt100Ω
	JA	旧JIS クラス A JPt100Ω
	JB	旧JIS クラス B JPt100Ω
② 使用温度	L	低温用 (-196~+100℃)
	M	中温用 (0~+350℃)
	H	高温用 (0~+500℃)
③ 素子数	S	シングルエレメント
	D	ダブルエレメント
④ 端子箱	N	標準型 アルミダイカスト (防滴)
	F	特殊型 フェノール樹脂 (防滴)
	T	両口型 (2方向) アルミ鋳造 (防滴)
	W	両口型 (同方向) アルミ鋳造 (防滴)
	K	小型 アルミダイカスト (防滴)
⑤ シース外径	E	φ3.2mm (SUS316) ※シングルエレメントのみ
	F	φ4.8mm (SUS316)
	G	φ6.4mm (SUS316)
	H	φ8.0mm (SUS316)
⑥ ニップル	5	50mm (φ12mm, SUS304)
	6	100mm (φ12mm, SUS304)
	7	150mm (φ12mm, SUS304)
	8	50mm (φ21.7mm, SUS304)
	9	100mm (φ21.7mm, SUS304)
	10	150mm (φ21.7mm, SUS304)
⑦ フランジ呼び圧	05	JIS 5K
	10	JIS 10K
	20	JIS 20K
	40	JIS 40K
	<input type="checkbox"/>	上記以外の呼び圧
⑧ フランジ面座	R	RF (平面座)
	F	FF (全面座)
⑨ フランジ呼び径	15	15A
	20	20A
	25	25A
	40	40A
	<input type="checkbox"/>	上記以外の呼び径
⑩ フランジ材質	UB	SUS304
	UC	SUS316
	Z	上記以外の材質
⑪ 挿入長	<input type="checkbox"/>	フランジ下長さ (mm)
⑫ 特記事項	N	標準
	S	特殊仕様をご指定ください

※シース先端には抵抗素子が入っていますので、先端から100mm以内では曲げないで下さい。
 ※最小曲げ半径はシース外径の5倍以上として下さい。

【外形図】



●保護管タイプは『R03』の製品仕様書をご覧ください