



【製品概要】

RMSは、完全防水仕様の室内型測温抵抗体で、主にミストサウナ用として使用されます。

ケースはステンレスを使用し、内部の抵抗素子も保護管に内蔵した堅牢かつ耐熱性に優れた構造です。

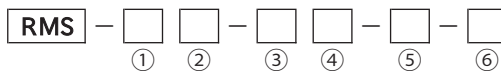
【標準仕様】

素子 : Pt100Ω抵抗素子
 導線方式 : 3線式
 許容差 : クラスA
 $\pm(0.15+0.002|t|)$
 クラスB
 $\pm(0.3+0.005|t|)$
 測定電流 : 1mA
 素子数 : シングル
 絶縁抵抗 : 125Vにて100MΩ以上
 使用温度 : 0～+100℃

【特別仕様】

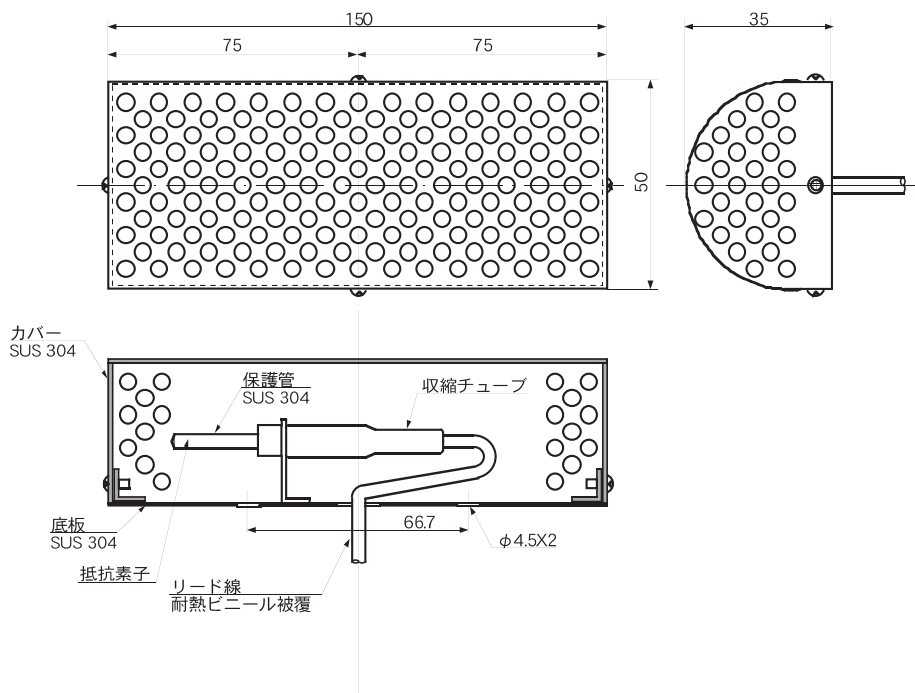
◇高精度 Pt100Ω素子 (クラスS)

【型式構成】



項目	コード	仕様
基本型式	RMS	ミストサウナ用 測温抵抗体
①許容差	A	JIS クラス A Pt100Ω
	B	JIS クラス B Pt100Ω
	JA	旧JIS クラス A JPt100Ω
	JB	旧JIS クラス B JPt100Ω
②素子数	S	シングルエレメント
③箱種類	UB	箱寸法 50×150 (SUS304)
④リード線	HV	耐熱ビニール被覆
⑤リード線長	□□□	リード線長さ (mm)
⑥特記事項	N	標準
	S	特殊仕様をご指定ください

【外形図】



●乾燥サウナ用は『RHM』の製品仕様書をご覧ください

●低温用 壁掛型は『RSK』の製品仕様書をご覧ください

●低温用 壁掛型プロテクタタイプは『RSP』の製品仕様書をご覧ください