

RLD [測温抵抗体] 端子箱付 ダクト挿入タイプ



【製品概要】

RLDは、付属の取付ブラケットによりダクトに簡単装着できる測温抵抗体です。
保護管先端の開放穴により、応答速度を高めています。

【標準仕様】

素子 : Pt100Ω 抵抗素子
 導線方式 : 3線式
 許容差 : クラスA
 $\pm(0.15+0.002|t|)$
 クラスB
 $\pm(0.3+0.005|t|)$
 測定電流 : 1mA
 素子数 : シングル、ダブル
 ※リード線種類による
 絶縁抵抗 : 125Vにて100MΩ以上

【特別仕様】

◇高精度 Pt100Ω素子 (クラスS)
 ◇変換器内蔵 (DC4~20mA出力)
 ※シングルエレメントのみ

【型番構成】

RLD - □ □ □ - □ □ - □ - □
 ① ② ③ ④ ⑤ ⑥ ⑦

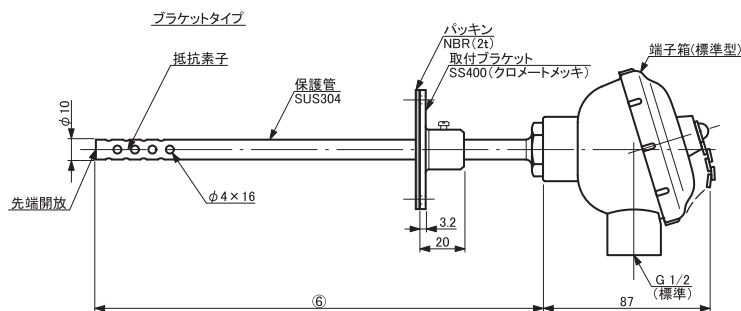
項目	コード	仕様
基本型式	RLD	端子箱付測温抵抗体 ダクト挿入タイプ
① 許容差	A	JIS クラス A Pt100Ω
	JA	旧JIS クラス A JPt100Ω
② 使用温度	L	低温用 (-20~+80℃)
	M	高温用 (-60~+180℃) (※1)
③ 素子数	S	シングルエレメント
	D	ダブルエレメント
④ 保護管先端穴加工	H	先端穴加工有り (φ4mm 穴×16)
	N	先端穴加工無し (※2)
⑤ 取付方法	K	ブラケット取付 (SS400)
	A	R1/2ねじ (M22×P1押えねじ付)
	B	R3/4ねじ (M22×P1押えねじ付)
⑥ 挿入長	15	K: 端子箱下長さ A・B: ネジ下長さ 150mm
	□□	K: 端子箱下長さ A・B: ネジ下長さ □□□mm
⑦ 特記事項	N	標準
	S	特殊仕様をご指定ください

(※1) 高温用の場合のパッキン材質はシリコン製となります。

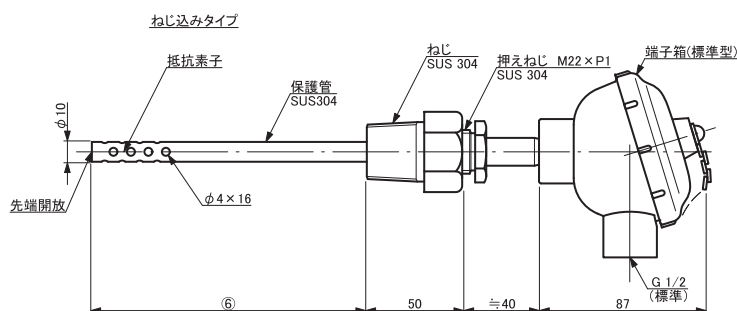
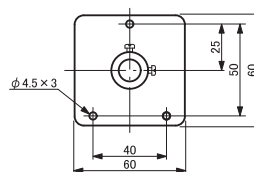
(※2) 保護管先端は開放となります。

※変換器内蔵タイプの場合は素子交換ができません。

【外形図】



ブラケット寸法



●配管挿入タイプは『RLB』の製品仕様書をご覧ください

●二重保護管タイプは『RTB』の製品仕様書をご覧ください