

RLB [測温抵抗体] 端子箱付 配管挿入タイプ



【製品概要】

RLBは、センサと保護管がセットになった配管挿入タイプの測温抵抗体です。
流体仕様によって保護管形状、材質等を選ぶ事ができます。

【標準仕様】

素子 : Pt100Ω 抵抗素子
導線方式 : 3線式
許容差 : クラスA
 $\pm(0.15 + 0.002 | t |)$
 クラスB
 $\pm(0.3 + 0.005 | t |)$
 測定電流 : 1mA
 素子数 : シングル、ダブル
 絶縁抵抗 : 125Vにて100MΩ以上
 使用温度 : -60~+180℃

【特別仕様】

◇高精度 Pt100Ω 素子 (クラスS)
 ◇カロリー演算用Pt100Ω 素子
 ◇変換器内蔵 (DC4~20mA出力)
 ※シングルエレメントのみ

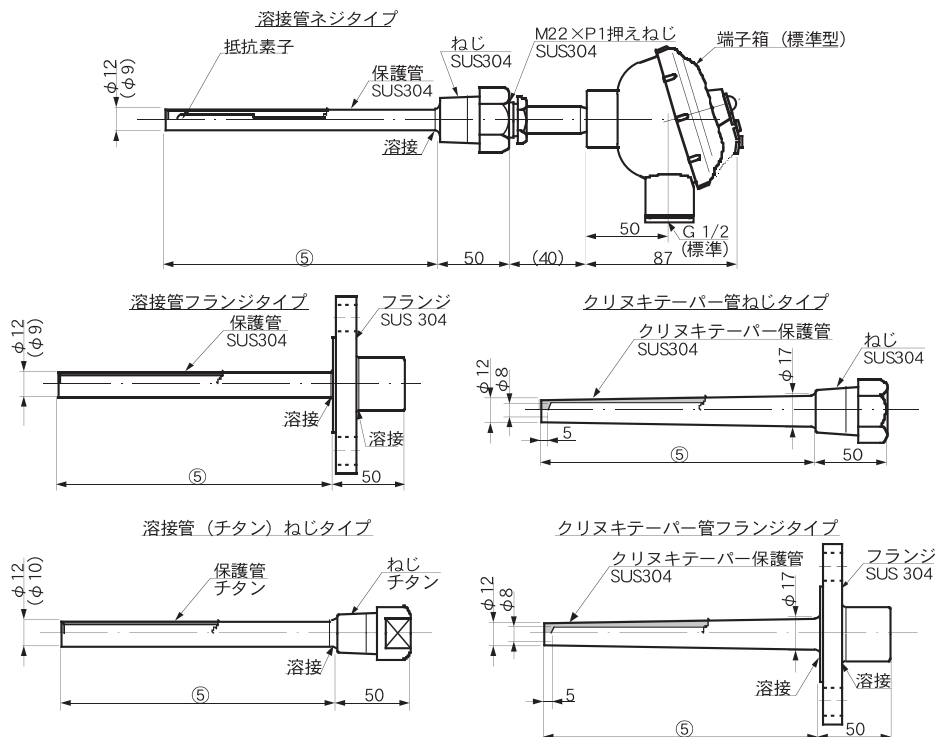
【型式構成】

RLB - □ □ □ □ - □ - □
 ① ② ③ ④ ⑤ ⑥

項目	コード	仕様
基本型式	RLB	端子箱付測温抵抗体 配管挿入タイプ
① 許容差	A	JIS クラス A Pt100Ω
	B	JIS クラス B Pt100Ω
	JA	旧JIS クラス A JPt100Ω
	JB	旧JIS クラス B JPt100Ω
② 素子数	S	シングルエレメント
	D	ダブルエレメント
③ 保護管	W	溶接管 (SUS304) φ12mm (内径φ9mm)
	D	クリヌキテーバー管 (SUS304) φ12 / φ17mm (内径φ8mm)
	T	溶接管 (チタン) φ12mm (内径φ10mm)
④ ねじ/フランジ	A	R1/2ねじ
	B	R3/4ねじ
	G	JIS10K20A RFフランジ
	H	JIS10K25A RFフランジ
	J	JIS20K20A RFフランジ
	K	JIS20K25A RFフランジ
	Z	上記以外のサイズ
⑤ 挿入長	15	ねじ下長さ 150mm
	□□	ねじ下長さ □□□mm
⑥ 特記事項	N	標準
	S	特殊仕様をご指定ください

※本製品は保護管の外径、内径が決まっております。他の径をご希望の場合は別途お問い合わせ下さい。

【外形図】



●二重保護管タイプは『RTB』の製品仕様書をご覧ください

●ダクト挿入タイプは『RLD』の製品仕様書をご覧ください