

# REB [測温抵抗体] 端子箱付 入替用 円板固定タイプ



## 【製品概要】

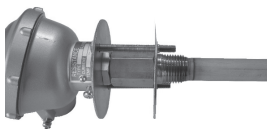
REBは、内ねじの無い保護管に挿入するタイプの測温抵抗体です。付属の取付板により保護管の六角部を挟んで固定します。

## 【標準仕様】

素子 : Pt100Ω 抵抗素子  
 導線方式 : 3線式  
 許容差 : クラスA  
 $\pm(0.15+0.002|t|)$   
 クラスB  
 $\pm(0.3+0.005|t|)$   
 測定電流 : 1mA  
 素子数 : シングル、ダブル  
 絶縁抵抗 : 125Vにて100MΩ以上

## 【特別仕様】

◇高精度 Pt100Ω素子 (クラスS)  
 ◇変換器内蔵 (DC4~20mA出力)  
 ※シングルエレメントのみ



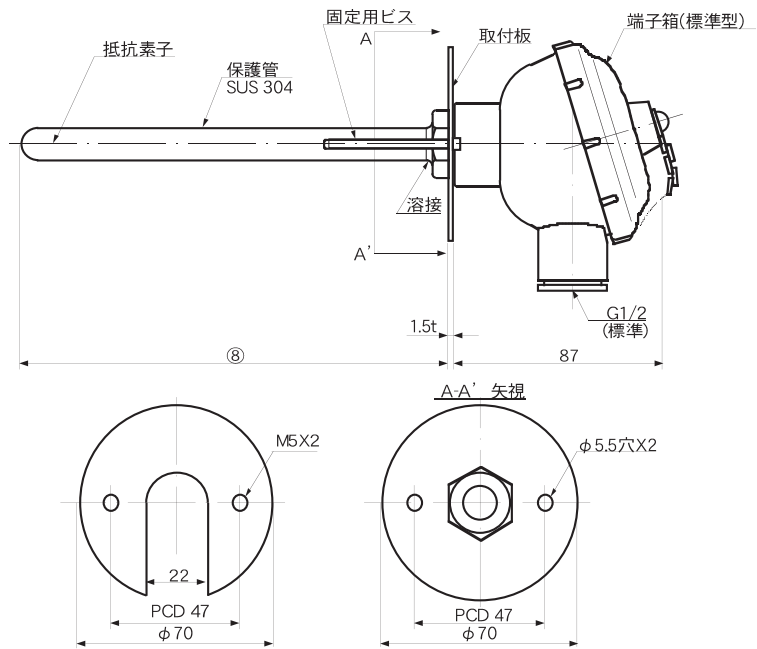
保護管に取付後

## 【型式構成】

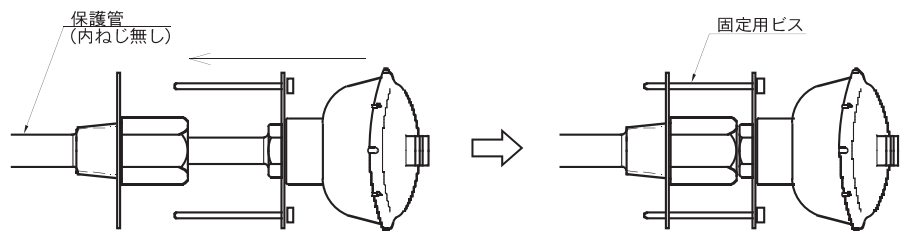
REB - □ □ □ □ - □ □ □ - □ - □  
 ① ② ③ ④ ⑤ ⑥ ⑦ ⑧ ⑨

項目	コード	仕様
基本型式	REB	端子箱付測温抵抗体 入替用 円板固定タイプ
① 許容差	A	JIS クラス A Pt100Ω
	B	JIS クラス B Pt100Ω
	JA	旧JIS クラス A JPt100Ω
	JB	旧JIS クラス B JPt100Ω
② 使用温度	L	低温用 (-60~+180℃)
	H	高温用 (+180~+600℃) ※保護管外径φ10以上
③ 素子数	S	シングルエレメント
	D	ダブルエレメント
④ 端子箱	N	標準型 アルミダイカスト (防滴)
	F	特殊型 フェノール樹脂 (防滴)
	T	両口型 (2方向) アルミ鑄造 (防滴)
	W	両口型 (同方向) アルミ鑄造 (防滴)
	K	小型 アルミダイカスト (防滴)
⑤ 取付板形状	15	R1/2ねじ用
⑥ 取付板材質	SS	SS400
⑦ 保護管外径	48	φ4.8mm (SUS304)
	64	φ6.4mm (SUS304)
	08	φ8mm (SUS304)
	10	φ10mm (SUS304)
	12	φ12mm (SUS304)
⑧ 挿入長	□□□	取付板下長さ (mm)
⑨ 特記事項	N	標準
	S	特殊仕様をご指定ください

## 【外形図】



## 【使用例】



付属の切込み付き円板を保護管の六角部下にはめ込み、センサを挿入する。

2本の固定用ビスを切込み付き円板にねじ込み固定する。