

R03 [測温抵抗体] 端子箱付 フランジタイプ



【製品概要】

R03は、フランジタイプの測温抵抗体で、配管、ダクト、タンク等の様々な用途に使用できます。

標準のフランジはJIS規格となりますが、JPI規格やANSI規格のフランジも製作可能です。

【標準仕様】

- 素子 : Pt100Ω抵抗素子
- 導線方式 : 3線式
- 許容差 : クラスA
 $\pm(0.15+0.002|t|)$
 クラスB
 $\pm(0.3+0.005|t|)$
- 測定電流 : 1mA
- 素子数 : シングル、ダブル
- 絶縁抵抗 : 125Vにて100MΩ以上

【特別仕様】

- ◇高精度 Pt100Ω素子 (クラスS)
- ◇カロリー演算用Pt100Ω素子
- ◇変換器内蔵 (DC4~20mA出力)
※シングルエレメントのみ
- ◇特殊フランジ対応
- ◇保護管テフロンコーティング
- ◇テフロンチューブ付き

【型式構成】

R03 - □ □ □ □ - □ □ □ □ □ □ □ □ - □ - □ □
 ① ② ③ ④ ⑤ ⑥ ⑦ ⑧ ⑨ ⑩ ⑪ ⑫ ⑬

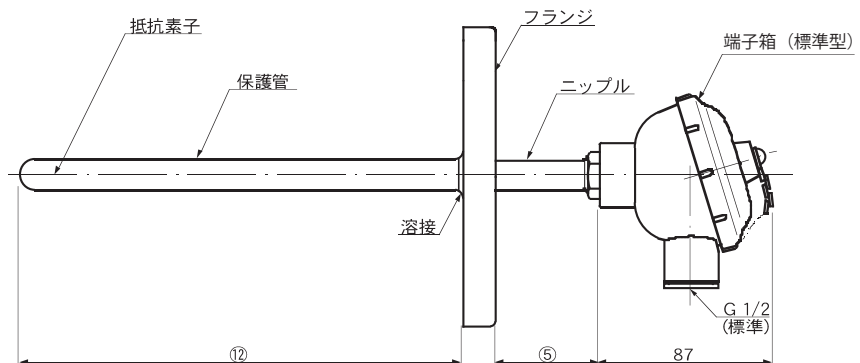
項目	コード	仕様
基本型式	R03	端子箱付測温抵抗体 フランジタイプ
① 許容差	A	JIS クラスA Pt100Ω
	B	JIS クラスB Pt100Ω
	JA	旧JIS クラスA JPt100Ω
	JB	旧JIS クラスB JPt100Ω
② 使用温度	L	低温用 (-60~+180℃)
	H	高温用 (+180~+600℃) *保護管外径φ10以上
③ 素子数	S	シングルエレメント
	D	ダブルエレメント
④ 端子箱	N	標準型 アルミダイカスト (防滴)
	F	特殊型 フェノール樹脂 (防滴)
	T	両口型 (2方向) アルミ鋳造 (防滴)
	W	両口型 (同方向) アルミ鋳造 (防滴)
	K	小型 アルミダイカスト (防滴) (*1)
⑤ ニップル長 (*2)	5	50mm
	6	100mm
	7	150mm
	Z	上記以外の長さ、外径
⑥ フランジ呼び圧	05	JIS 5K
	10	JIS 10K
	20	JIS 20K
	40	JIS 40K
	□□	上記以外の呼び圧
⑦ フランジ面座	R	RF (平面座)
	F	FF (全面座)
⑧ フランジ呼び径	15	15A
	20	20A
	25	25A
	40	40A
	□□	上記以外の呼び径
⑨ フランジ材質	UB	SUS304
	UC	SUS316
	Z1	上記以外の材質
⑩ 保護管外径 (*3)	32	φ3.2mm
	48	φ4.8mm
	64	φ6.4mm
	08	φ8mm
	10	φ10mm
	12	φ12mm
	15	φ15mm
	17	φ17.3mm
	22	φ21.7mm
	⑪ 保護管材質	UB
UC		SUS316
Z2		上記以外の材質
⑫ 挿入長	□□□	フランジ下長さ(mm)
⑬ 特記事項	N	標準
	S	特殊仕様をご指定ください

(※1) 小型端子箱が使用できる保護管外径はφ12以下となります。

(※2) ニップルの外径及び材質は、保護管外径がφ3.2~φ8の場合はφ12 (SUS304)、φ10以上の場合は保護管と同径、同材質となります。

(※3) 保護管外径がφ3.2~φ8の場合は保護管内にマグネシア (MgO) 充填となり、素子交換は出来ません。φ10以上の場合はカプセル素子タイプとなり素子交換が可能です。

【外形図】



→シータイプは43ページをご覧ください