

# R01 [測温抵抗体] 端子箱付 ストレートタイプ



## 【製品概要】

R01は、端子箱付としては最もシンプルな形状の測温抵抗体です。  
 ルーズフランジ (LFL) やコンプレッションフィッティング (CFG) と組み合わせる事により、挿入長の調節が可能な挿入型としてダクトやタンク等の温度計測に使用できます。

## 【標準仕様】

素子 : Pt100Ω 抵抗素子  
 導線方式 : 3線式  
 許容差 : クラスA  
            $\pm(0.15 + 0.002 | t |)$   
           クラスB  
            $\pm(0.3 + 0.005 | t |)$   
 測定電流 : 1mA  
 素子数 : シングル、ダブル  
 絶縁抵抗 : 125Vにて100MΩ以上

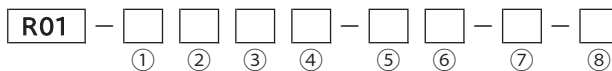
## 【特別仕様】

- ◇高精度 Pt100Ω 素子 (クラスS)
- ◇変換器内蔵 (DC4~20mA出力)  
     ※シングルエレメントのみ
- ◇保護管テフロンコーティング

## 【オプション】

- ◇ルーズフランジ(LFL)……………P91
- ◇コンプレッションフィッティング (CFG)……………P92

## 【型式構成】

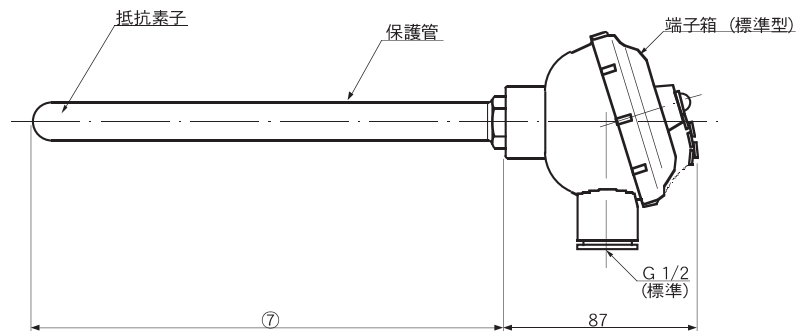


項目	コード	仕様
基本型式	R01	端子箱付測温抵抗体 ストレートタイプ
① 許容差	A	JIS クラス A Pt100Ω
	B	JIS クラス B Pt100Ω
	JA	旧JIS クラス A JPt100Ω
	JB	旧JIS クラス B JPt100Ω
② 使用温度	L	低温用 (-60~+180℃)
	H	高温用 (+180~+600℃) ※保護管外径φ10以上
③ 素子数	S	シングルエレメント
	D	ダブルエレメント
④ 端子箱	N	標準型 アルミダイカスト (防滴)
	F	特殊型 フェノール樹脂 (防滴)
	T	両口型 (2方向) アルミ鑄造 (防滴)
	W	両口型 (同方向) アルミ鑄造 (防滴)
	K	小型 アルミダイカスト (防滴) (※1)
⑤ 保護管外径 (※2)	32	φ3.2mm
	48	φ4.8mm
	64	φ6.4mm
	08	φ8mm
	10	φ10mm
	12	φ12mm
	15	φ15mm
	17	φ17.3mm
⑥ 保護管材質	UB	SUS304
	UC	SUS316
	Z	上記以外の材質
⑦ 挿入長	□□□	端子箱下長さ (mm)
⑧ 特記事項	N	標準
	S	特殊仕様をご指定ください

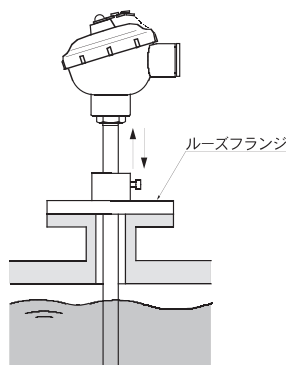
(※1) 小型端子箱が使用できる保護管外径はφ12以下となります。

(※2) 保護管外径がφ3.2~φ8の場合は保護管内にマグネシア(MgO)充填となり、素子交換は出来ません。φ10以上の場合はカプセル素子タイプとなり素子交換が可能です。

## 【外形図】



## 【使用例】



試験的に計測位置の深さを変える場合や、現地にて深さを調節する場合等はオプションのルーズフランジ等と組み合わせて使用します。

但し、ルーズフランジ、ルーズねじは気密性がありません。又、コンプレッションフィッティングはある程度の気密性はありますが、一度締め付けると、位置の変更ができませんのでご注意ください。

●シータイプは『RS1』をご覧ください