

太陽光発電データ収集用

クラス2 全天日射計・Pt100Ω 温度計

Photovoltaic power generation Pyranometer/Thermometer

太陽光発電のデータ収集用測定器

屋外での過酷な気象条件で長期間の安定した測定を実現します

クラス2 全天日射計

LP PYRA03

デルタオームの『LP PYRA03』は
ISO9060に完全準拠し、世界気象
機構（WMO）が定義する要求を
満足したクラス2 日射計です。
電源供給が不要で、0～2000W/m²
の全天日射量を高精度に測定します。
また、太陽光発電向けに標準的な7μV
(W/m²)の代表感度に調整した製品です。
強化ガラスドームにより、過酷な気象
条件でも長期間安定して使用できます。



Pt100Ω 温度計

RWW

『RWW』はJIS C 1604-1997に準拠
したPt100Ω クラスAの温度計です。
付属の自然通風型屋外用シールドは、
耐静電気・耐熱・耐紫外線・低熱伝導・高
反射の材料を使用しております。
検出部を風雨や紫外線から守り、長期間の
安定した計測を実現します。

- ◇代表感度 : 7μV (W/m²)
 - ◇代表インピーダンス : 33~45Ω
 - ◇測定範囲 : 0~2000W/m²
 - ◇視角 : 2π sr
 - ◇スペクトル範囲 : 305~2800nm
 - ◇動作温度 : -40~80℃
 - ◇重量 : 約0.3Kg
- ISO9060仕様
- ◇応答時間 : <30秒
 - ◇ゼロオフセット
 - a)放射熱 : 25W/m²
 - b)温度変化 : ±6W/m²
 - ◇非安定性 : ±2.5%
 - ◇非直線性 : ±2%
 - ◇方位特性 : ±22W/m²
 - ◇スペクトル選択性 : ±7%
 - ◇温度特性 : <8%
 - ◇傾斜特性 : ±4%

【シリーズ製品】

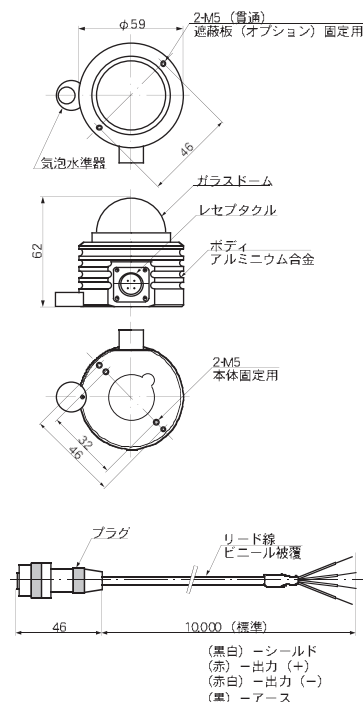
◆変換器内蔵タイプ◆

LP PYRA03AC : 4~20mA出力

LP PYRA03AV : 0~1V、0~5V、0~10V
出力のいずれか

※変換器内蔵製品の電源はDC 10~30Vとなります。
但し、0~10V出力のみはDC 15~30Vです。

【外形図】



【オプション】



SC-BL
水準調整用フランジ



SC-LG
壁面取付用アングル



LPSP2
遮蔽板

Pt100Ω 温度計

- ◇センサ : Pt100Ω 白金測温抵抗体
- ◇エレメント数: シングルエレメント
- ◇精度 : Pt100Ω JISクラスA
: ± (0.15+0.002 | t |)
- ◇導線方式 : 3線式
- ◇使用温度範囲 : -20~60℃
- ◇材質 : センサキャップ: POM
(ステンメッシュ付)
プローブ: PVC
Oリング: NBR
ケーブルグランド: PA
リード線: ビニール被覆
※リード線付きの場合
シールド部: ASA
取付金具: アルミニウム
(耐腐食性白色塗装)
U字ブラケット: ステンレス
- ◇適合ケーブル: 線径: AWG24~26,
0.14~0.3sq
絶縁被覆仕上外径:
φ0.8~1.0
仕上外径: φ3.5~7.0
- ◇取付柱径 : φ25~44

【型番構成】

◆屋外用シールド付◆

RW W-10 Y : リード線10m付き

RW W-00 Y : リード線無し

RW W-□□ Y : リード線長指定 (1m単位)

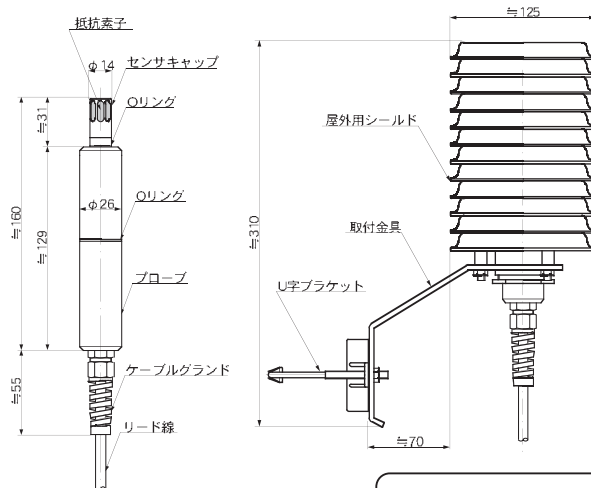
◆センサ部のみ◆

RW W-10 X : リード線10m付き

RW W-00 X : リード線無し

RW W-□□ X : リード線長指定 (1m単位)

【外形図】



【交換部品】

HOP-W2 : 屋外用シールド

※DC4~20mA出力タイプや湿度出力付タイプ
もご用意しております。「HWシリーズ」で別途
お問い合わせ下さい。

渡辺電機工業株式会社

本社/東京営業所 〒150-0001 東京都渋谷区神宮前6-16-19

西日本営業所 〒564-0063 大阪府吹田市江坂町1-14-33

中部営業所 〒460-0003 愛知県名古屋市中区錦1-4-25

東北営業所 〒969-1613 福島県伊達郡桑折町字桑島一、55

TEL:03-3400-6141 FAX:03-3409-3156

TEL:06-6310-8565 FAX:06-6310-6462

TEL:052-220-3344 FAX:052-220-3345

TEL:024-582-2664 FAX:024-582-5635