

watanabe

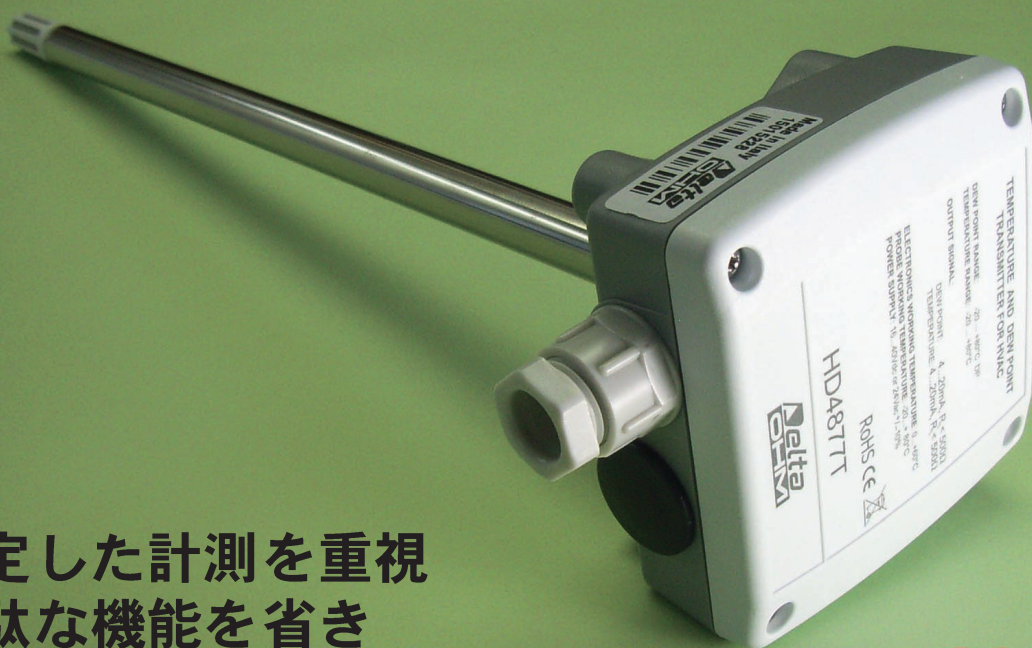
Delta
OHM

08-11 No.DO-002-01

ダクト型露点・温度検出器

Duct Type Dew Point and Temperature Detector

NEW Products



安定した計測を重視
無駄な機能を省き
優れたコストパフォーマンス

HD4877T02

露点・温度検出器『HD4877T02』はデルタオームが開発した高精度露点・温度検出器です。

幅広い温度、湿度域における**±1°C DPの高精度**は、一般空調のみならずクリーンルームや産業用エアーの水分監視にも安定した性能を発揮します。

1台で**露点と温度の2出力**を備え、**コストパフォーマンスに優れた**製品です。

デルタオーム社はイタリア北部のパドバ市郊外に所在し、25年以上に渡り産業用測定器の自社開発及び製造販売を行っています。

物理量測定用のポータブル測定器、設置型トランスミッタ及び表示計、調節計、データロガーなど幅広い製品群を開発してきた高い技術力を誇るメーカーです。

また、デルタオーム社はその実績と技術的信頼性の高さから、国際的トレーサビリティに連鎖するイタリア SIT (Calibration Service in Italy) 校正センターとして認定を受けており、以下の要素に対する校正、校正証明を認可されています。(温度、湿度、圧力、音響、光、放射照度、風速)

※ SITは国際相互承認 (MRA) されておりSIT校正は日本のJIAJapan (JCSS) と同等性を有します。

Delta
OHM



watanabe

特徴

◇広範囲の温度、湿度域において

1°C DPの高精度
(0~40°C、10~90%RHにおいて)

◇露点と温度の2出力を標準

◇電源はAC/DC共用

◇無駄な機能を省き

コストパフォーマンスに優れた製品

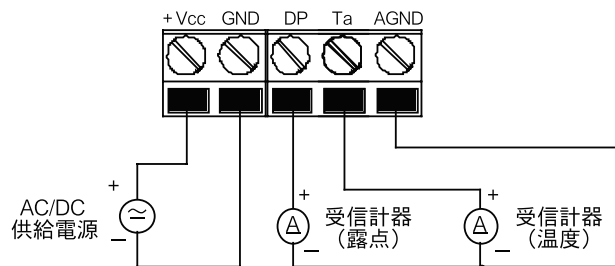
オプション

標準のダクト取付穴は端子箱に付いています。
挿入長の調節が必要な場合は別途「ダクト取付ブラケット」を御用意しております。

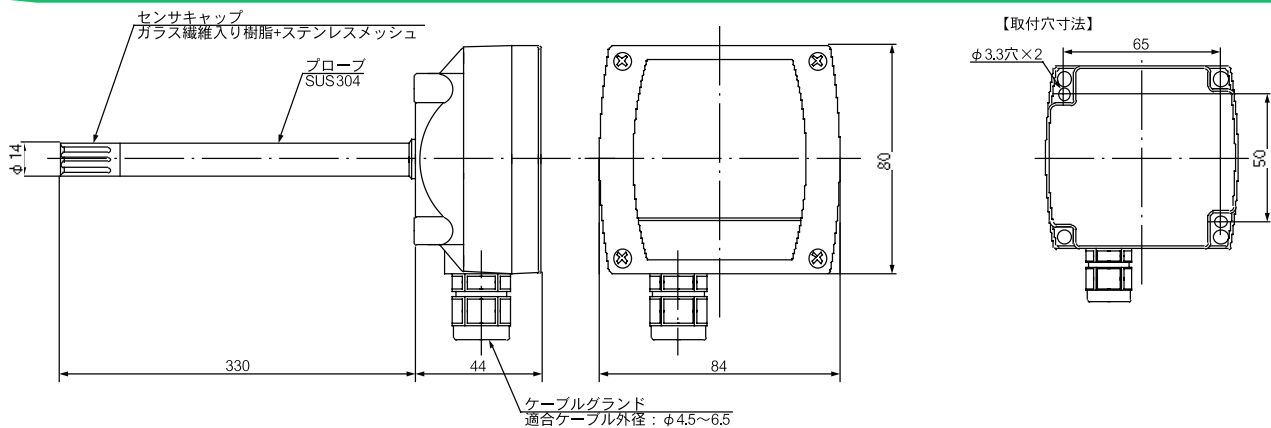


HOP-D2

配線



外形図



仕様

- ◇型番 : HD4877T02
- ◇湿度センサ : 電気容量型高分子湿度センサ
- ◇温度センサ : サーミスタ NTC 10K Ω
- ◇露点測定範囲 : -20~80°C DP
- ◇温度測定範囲 : -20~80°C
- ◇精度 (露点) : $\pm 1^\circ\text{C DP}$
(0~40°C、10~90%RH)
 $\pm 2^\circ\text{C DP}$
(-20~0、40~80°C、
5~98%RH)
- ◇精度 (温度) : $\pm 0.3^\circ\text{C}$ (0~70°C)
 $\pm 0.4^\circ\text{C}$ (-20~0、70~80°C)
- ◇電源 : AC24V $\pm 10\%$
又は DC24V $\pm 10\%$
- ◇露点出力 : 4~20mA (-20~80°C DP相当)
- ◇温度出力 : 4~20mA (-20~80°C相当)
- ◇負荷抵抗 : 500 Ω 以下
- ◇許容周囲条件 : 0~100%RH、0~60°C
- ◇ケース材質 : 耐熱ABS
- ◇保護等級 : IP66 (変換部)
- ◇オプション : ダクト取付ブラケット
(型番 : HOP-D2)

渡辺電機工業株式会社

本社 / 東京営業所 〒150-0001 東京都渋谷区神宮前6-16-19
西日本営業所 〒564-0063 大阪府吹田市江坂町1-14-33
中部営業所 〒460-0003 愛知県名古屋市中区錦1-4-25
東北営業所 〒969-1613 福島県伊達郡桑折町字桑島一、55

TEL: 03-3400-6141 FAX: 03-3409-3156
TEL: 06-6310-8565 FAX: 06-6310-6462
TEL: 052-220-3344 FAX: 052-220-3345
TEL: 024-582-2664 FAX: 024-582-5635

<https://www.watanabe-electric.co.jp>

Mail: support@watanabe-electric.co.jp