



[PSYT] 高性能端子箱タイプ

【製品概要】

耐食性に優れた金属ダイヤフラムを採用した半導体ストレインゲージ式圧カトランスミッタです。
標準式は小型・軽量で応答性に優れ、かつ精度が高く安定した測定が可能です。
アダプタねじタイプを選択する事により各種ねじサイズに対応します。



[PSYW] 高性能シールドケーブルタイプ



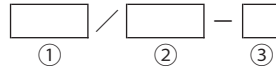
[PNW] 汎用シールドケーブルタイプ



[PNT] コネクタ端子タイプ

【型番構成】

〈基本タイプ〉



項目	コード	仕様
① 基本型式	PSYT	端子箱タイプ
	PSYW	高性能シールドケーブルタイプ
	PNW	汎用シールドケーブルタイプ
	PNT	コネクタ端子タイプ
② レンジ	[] [] [] []	測定レンジ (MPa)
③ 禁油処理	Y	有り
	N	無し

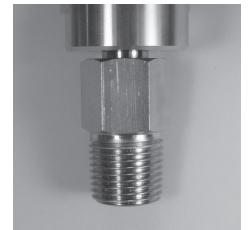


標準接続ねじ G3/8
※PSYWの標準はR1/4です。

〈アダプタねじタイプ〉



項目	コード	仕様
① 基本型式	PSYT	端子箱タイプ
	PSYW	高性能シールドケーブルタイプ
	PNW	汎用シールドケーブルタイプ
	PNT	コネクタ端子タイプ
② 継手型式	AD	アダプタねじ付
③ レンジ	[] [] [] []	測定レンジ (MPa)
④ ねじの種類	R	テーパねじ
	G	平行ねじ (等級はB級)
⑤ ねじの呼び	10	3/8
	15	1/2
	20	3/4
	[] []	その他
⑥ 禁油処理	Y	有り
	N	無し

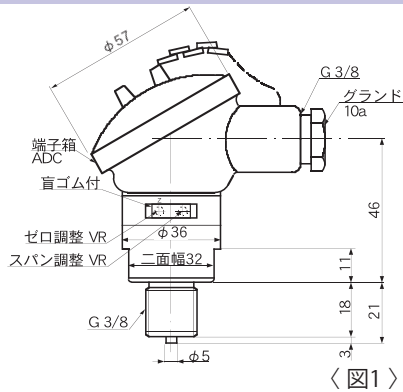


アダプタねじ
※型番選択により各種ねじサイズ対応。

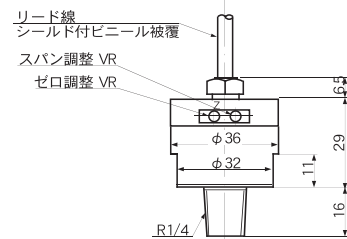
【標準仕様】

	PSYT	PSYW	PNW	PNT
測定レンジ範囲	0~0.4-0~50MPa	連成計-0.1~5MPa (最小スパン幅0.4MPa)		
出力		DC4~20mA		
供給電源		DC24V ±10%		
精度	±0.25%FS		±0.5%FS	
許容周囲温度範囲		-20~+80℃		
周囲温度特性		±0.03% FS/℃		
許容最大圧力		最大レンジの2倍		
接続ねじ (標準)	G3/8	R1/4		G3/8
接続ねじ材質	SUS304			
受圧部材質	SUS316L(0.2~1MPa)、SUS630(1.5~50MPa)			
ケーブル仕様	—	MVV5.03sq2C1m	MVV5.03sq2C1m	—
外形寸法	図1	図2	図3	図4

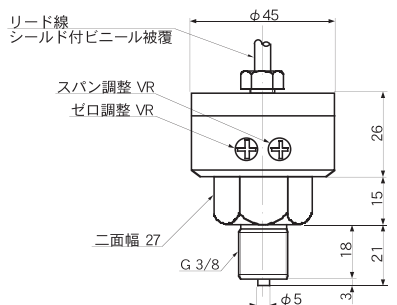
【外形図】



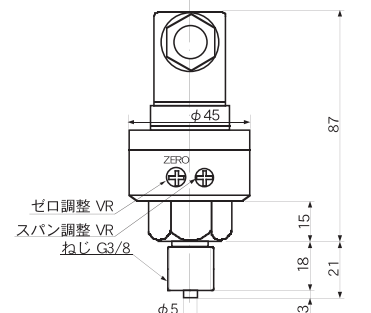
〈図1〉



〈図2〉



〈図3〉



〈図4〉