

半導体ストレインゲージ式 隔膜式／圧力トランスミッタ（サニタリータイプ）



[PSYT-SMD]

【製品概要】

耐食性に優れた金属ダイヤフラムを採用した半導体ストレインゲージ式圧力トランスミッタです。

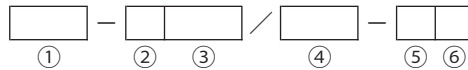
食品や医薬品の分野において測定対象の粘度が高い場合や、受圧部が詰まる恐れがある場合等には隔膜式をお勧めします。

研磨、禁油処理が標準仕様のサニタリータイプです。



[PSYT-SMDF]

【型番構成】



項目	コード	仕様
① 基本型式	PSYT	高性能端子箱タイプ
	PSYW	高性能シールドケーブルタイプ
	PNW	汎用シールドケーブルタイプ
	PNT	コネクタ端子タイプ
② プロセス接続	S	サニタリー（ヘルール）
③ 使用温度	MD	標準仕様
	MDF	高温仕様
④ レンジ	□□～□□	測定レンジ (MPa)
	10	1S
	15	1.5S
	20	2S
	25	2.5S
	30	3S
⑤ ヘルール呼び径	40	4S
⑥ 接液部材質	UC	SUS304
	US	SUS316L

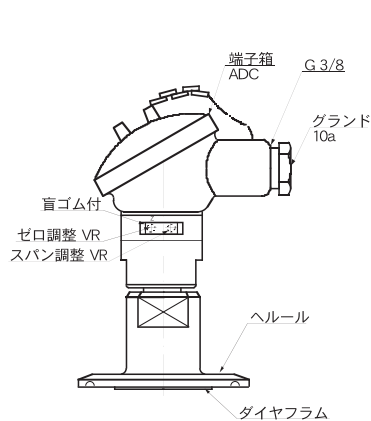
※ # 400バフ研磨、電解研磨、禁油処理は標準仕様となります。

※ 1Sと1.5Sのダイヤフラム径は同じでφ36となります。

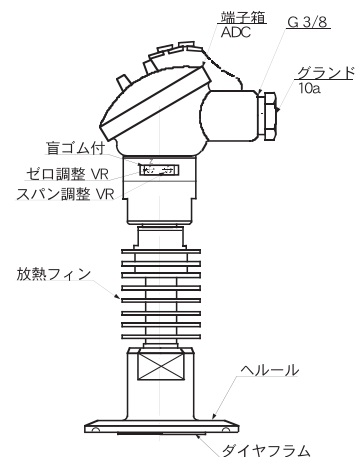
【標準仕様】

サニタリータイプ	PSYT-SMD・SMDF	PSYW-SMD・SMDF	PNW-SMD・SMDF	PNT-SMD・SMDF
測定レンジ範囲	0～0.4～0～1MPa 連成計0.1～1MPa (最小スパン幅0.4MPa)			
出力	DC 4～20mA			
供給電源	DC 24V ±10%			
精度	±1.0%FS		±1.5%FS	
許容周囲温度範囲	-20～+80℃			
周囲温度特性	±0.05% FS/℃			
許容最大圧力	最大レンジの2倍			
最高使用温度	高温仕様：110℃ (但しスチーム洗浄時は 150℃/30 分使用可)			
ケーブル仕様	—	MVV5 0.3sq 2C 1m	MVV5 0.3sq 2C 1m	—
封入液	シリコンオイル			
外形寸法	PSYT-SMD：図9		PSYT-SMDF：図10	

【外形図】



〈 図9 〉



〈 図10 〉

※上記の外形図は本体がPSYTの場合です。PSYW、PNW、PNTと組み合わせた場合の外形図は標準式の本体形状と接続部との組み合わせとなります。