



[ PSYT-NMD ]

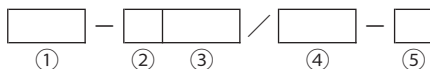
【製品概要】

耐食性に優れた金属ダイヤフラムを採用した半導体ストレインゲージ式圧力トランスミッタです。  
測定対象の粘度が高い場合や、受圧部が詰まる恐れがある場合等には隔膜式をお勧めします。



[ PSYT-NMDF ]

【型番構成】



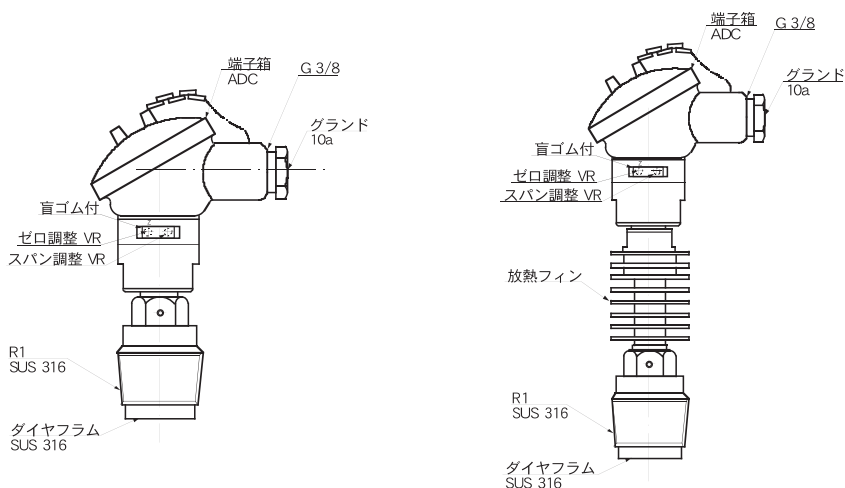
項目	コード	仕様
① 基本型式	PSYT	高性能端子箱タイプ
	PSYW	高性能シールドケーブルタイプ
	PNW	汎用シールドケーブルタイプ
	PNT	コネクタ端子タイプ
② プロセス接続	N ねじ R1	
③ 使用温度	MD	標準仕様
	MDF	高温仕様
④ レンジ	□□~□□	測定レンジ (MPa)
⑤ 禁油処理	Y	有り
	N	無し

※ねじ部材質はSUS316となります。

【標準仕様】

ねじタイプ	PSYT-NMD・NMDF	PSYW-NMD・NMDF	PNW-NMD・NMDF	PNT-NMD・NMDF
測定レンジ範囲	0~0.4~0~5MPa	連成計-0.1~5MPa	(最小スパン幅0.4MPa)	
出力	DC 4~20mA			
供給電源	DC 24V ±10%			
精度	±0.5%FS		±1.0%FS	
許容周囲温度範囲	-20~+80℃			
周囲温度特性	±0.05% FS/℃			
許容最大圧力	最大レンジの2倍			
最高使用温度	高温仕様：110℃			
ケーブル仕様	—	MVV5 0.3sq 2C 1m	MVV5 0.3sq 2C 1m	—
封入液	シリコンオイル			
外形寸法	PSYT-NMD：図5		PSYT-NMDF：図6	

【外形図】



〈 図5 〉

〈 図6 〉

※上記の外形図は本体が PSYT の場合です。PSYW、PNW、PNT と組み合わせた場合の外形図は標準式の本体形状と接続部との組み合わせとなります。