

半導体ストレインゲージ式 隔膜式／圧カトランスミッタ（フランジタイプ）



[PSYT-FMD]

【製品概要】

耐食性に優れた金属ダイアフラムを採用した半導体ストレインゲージ式圧カトランスミッタです。
測定対象の粘度が高い場合や、受圧部が詰まる恐れがある場合等には隔膜式をお勧めします。
腐食に強いテフロンコーティング付きも選択可能です。



[PSYT-FMDF]

【型番構成】

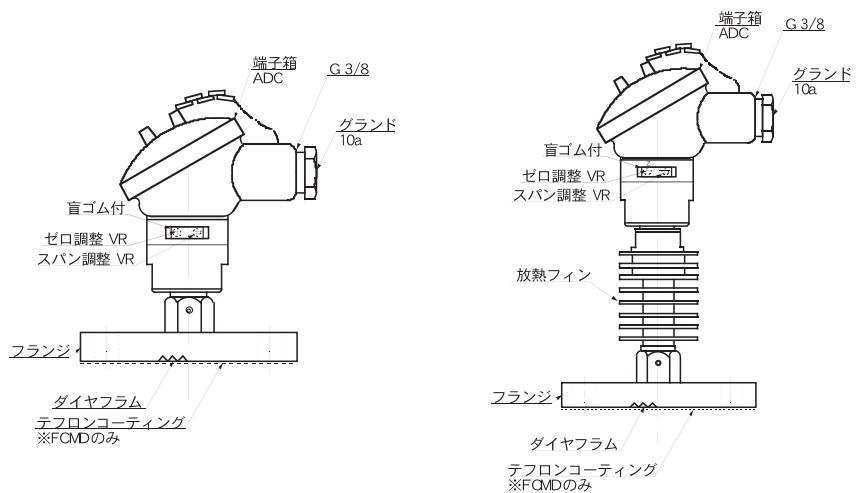


項目	コード	仕様
① 基本型式	PSYT	高性能端子箱タイプ
	PSYW	高性能シールドケーブルタイプ
	PNW	汎用シールドケーブルタイプ
	PNT	コネクタ端子タイプ
② プロセス接続	F	フランジ
③ 使用温度/コーティング	MD	標準仕様
	MDF	高温仕様
	CMD	標準仕様/テフロンコーティング付（フランジのみ）
	CMDF	高温仕様/テフロンコーティング付（フランジのみ）
④ レンジ	□□~□□	測定レンジ（MPa）
⑤ フランジ呼び圧	10	JIS10K
	20	JIS20K
	□□	その他
⑥ フランジ面座	R	RF（平面座）
	F	FF（全面座）
⑦ フランジ呼び径	15	15A
	20	20A
	25	25A
	□□	その他
⑧ 接液部材質	UC	SUS304
	UL	SUS316
	US	SUS316L
⑨ 禁油処理	Y	有り
	N	無し

【標準仕様】

フランジタイプ	PSYT-FMD・FMDF PSYT-FCMD・FCMDF	PSYW-FMD・FMDF PSYW-FCMD・FCMDF	PNW-FMD・FMDF PNW-FCMD・FCMDF	PNT-FMD・FMDF PNT-FCMD・FCMDF
測定レンジ範囲	0~0.4~0~5MPa 連続計0.1~5MPa（最小スパン幅0.4MPa） ※但しフランジ定格圧力まで			
出力	DC 4~20mA			
供給電源	DC 24V ±10%			
精度	±0.5%FS		±1.0%FS	
許容周囲温度範囲	-20~+80℃			
周囲温度特性	±0.05% FS/℃			
許容最大圧力	最大レンジの2倍 ※但しフランジ定格圧力まで			
最高使用温度	高温仕様：110℃			
ケーブル仕様	—	MVV5 0.3sq 2C 1m	MVV5 0.3sq 2C 1m	—
封入液	シリコンオイル			
外形寸法	PSYT-FMD・FCMD：図7		PSYT-FMDF・FCMDF：図8	

【外形図】



〈 図7 〉

〈 図8 〉

※上記の外形図は本体が PSYT の場合です。PSYW、PNW、PNT と組み合わせた場合の外形図は標準式の本体形状と接続部との組み合わせとなります。