



【製品概要】

RPMは強力マグネットにより物体表面に固定し温度を計測する測温抵抗体です。

簡単に着脱ができますので、簡易測定用、実験用として幅広く使用できます。

【標準仕様】

素子 : Pt100 Ω 抵抗素子
 導線方式 : 3線式
 許容差 : クラスB
 $\pm(0.3 + 0.005 |t|)$
 測定電流 : 1mA
 素子数 : シングル
 絶縁抵抗 : 125Vにて100MΩ以上

【型番構成】

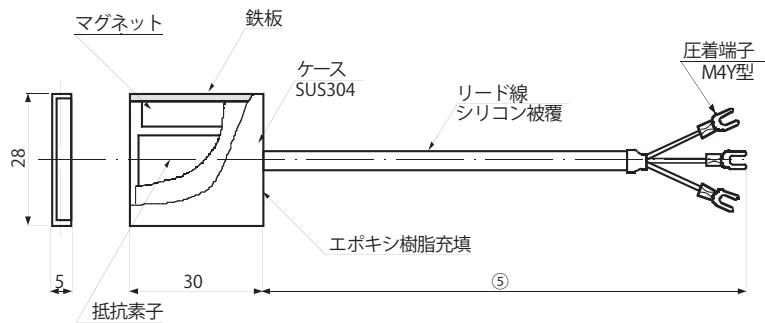
RPM - □ □ □ - □ - □ - □
 ① ② ③ ④ ⑤ ⑥

項目	コード	仕様
基本型式	RPM	マグネット吸着型測温抵抗体（ピーマグ）
① 許容差	B	JISクラスB Pt100Ω
	JB	旧JISクラスB JPt100Ω
② 使用温度	L	-20 ~ +100℃
③ 素子数	S	シングルエレメント
④ リード線	SI	シリコン被覆
⑤ リード線長	□□□	標準1000mm付き
⑥ 特記事項	S	

※上記許容差は素子単体の許容差です。

※表面温度計測時の注意点に関しましてはP125をご覧ください。

【外形図】



➡配管表面タイプは34ページをご覧ください

➡小型表面タイプは35ページをご覧ください

➡平型は37ページをご覧ください