



【製品概要】

RS3はフランジタイプのシース测温抵抗体でダクトやタンク等の様々な用途に使用できます。
標準のフランジはJIS規格となりますが、JPI規格やANSI規格のフランジも製作可能です。

【標準仕様】

- 素子 : Pt100Ω抵抗素子
- 導線方式 : 3線式
- 許容差 : クラスA
 $\pm(0.15+0.002|t|)$
 クラスB
 $\pm(0.3+0.005|t|)$
- 測定電流 : 1mA
- 素子数 : シングル、ダブル
- 絶縁抵抗 : 125Vにて100MΩ以上

【特別仕様】

- ◇変換器内蔵 (DC4~20mA出力)
 ※シングルエレメントのみ
- ◇特殊フランジ対応
- ◇テフロンチューブ付き
- ◇シース部曲げ加工

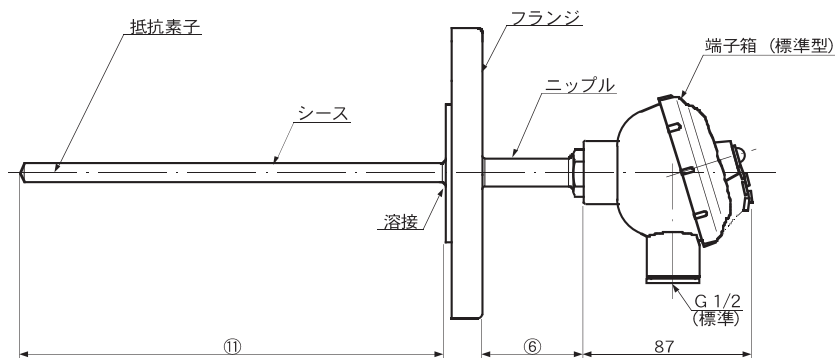
【型番構成】

RS3 - [1] [2] [3] [4] - [5] [6] [7] [8] [9] [10] - [11] - [12]

項目	コード	仕様
基本型式	RS3	端子箱付シース测温抵抗体 フランジタイプ
① 許容差	A	JIS クラスA Pt100Ω
	B	JIS クラスB Pt100Ω
	JA	IEC クラスA JPt100Ω
	JB	IEC クラスB JPt100Ω
② 使用温度	L	低温用 (-196~+100℃)
	M	中温用 (0~+350℃)
	H	高温用 (0~+500℃)
③ 素子数	S	シングルエレメント
	D	ダブルエレメント
④ 端子箱	N	標準型 アルミダイカスト (防滴)
	F	特殊型 フェノール樹脂 (防滴)
	T	両口型 (2方向) アルミ鋳造 (防滴)
	W	両口型 (同方向) アルミ鋳造 (防滴)
	K	小型 アルミダイカスト (防滴)
⑤ シース外径	E	φ3.2mm (SUS316) ※シングルエレメントのみ
	F	φ4.8mm (SUS316)
	G	φ6.4mm (SUS316)
	H	φ8.0mm (SUS316)
⑥ ニップル	5	50mm (φ12mm, SUS304)
	6	100mm (φ12mm, SUS304)
	7	150mm (φ12mm, SUS304)
	8	50mm (φ21.7mm, SUS304)
	9	100mm (φ21.7mm, SUS304)
	10	150mm (φ21.7mm, SUS304)
⑦ フランジ呼び圧	05	JIS 5K
	10	JIS 10K
	20	JIS 20K
	40	JIS 40K
	□□	上記以外の呼び圧
⑧ フランジ面座	R	RF (平面座)
	F	FF (全面座)
⑨ フランジ呼び径	15	15A
	20	20A
	25	25A
	40	40A
	□□	上記以外の呼び径
⑩ フランジ材質	UB	SUS304
	UC	SUS316
	Z	上記以外の材質
⑪ 挿入長	□□□	フランジ下長さ (mm)
⑫ 特記事項	S	

※シース先端には抵抗素子が入っていますので、先端から100mm以内では曲げないで下さい。
 ※最小曲げ半径はシース外径の5倍以上として下さい。

【外形図】



→保護管タイプは14ページをご覧ください