



【製品概要】

R04は保護管と組み合わせて使用する測温抵抗体です。
既設保護管に挿入したり、オプションの保護管との組み合わせにより、様々な用途に使用できます。

【標準仕様】

素子 : Pt100Ω 抵抗素子
導線方式 : 3線式
許容差 : クラスA
 $\pm(0.15 + 0.002 | t |)$
 クラスB
 $\pm(0.3 + 0.005 | t |)$
測定電流 : 1mA
素子数 : シングル、ダブル
絶縁抵抗 : 125Vにて100MΩ以上

【特別仕様】

◇高精度 Pt100Ω 素子 (クラスS)
◇カロリー演算用Pt100Ω 素子
◇変換器内蔵 (DC4~20mA出力)
※シングルエレメントのみ

【オプション】

◇引き抜き保護管 P86
 ねじ込みタイプ (WPS)
◇引き抜き保護管 P88
 フランジタイプ (WPF)
◇クリヌキ保護管 P89
 ねじ込みタイプ (WKS)
◇クリヌキ保護管 P90
 フランジタイプ (WKF)

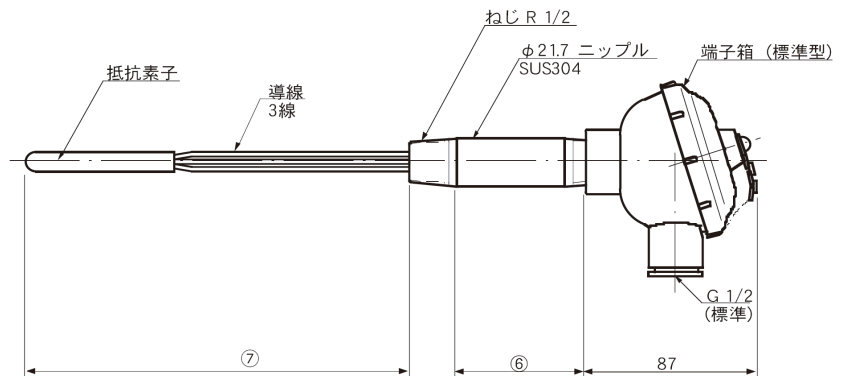
【型番構成】

R04 - □ □ □ □ - □ □ - □ - □
 ① ② ③ ④ ⑤ ⑥ ⑦ ⑧

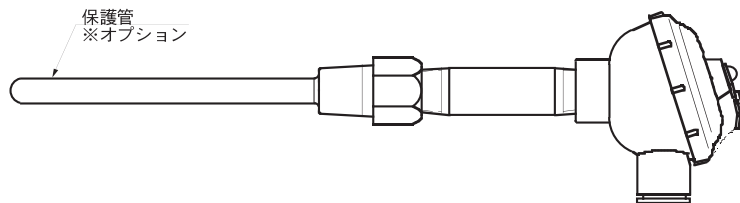
項目	コード	仕様
基本型式	R04	端子箱付測温抵抗体 ニップルタイプ (保護管取付用)
① 許容差	A	JIS クラス A Pt100Ω
	B	JIS クラス B Pt100Ω
	JA	IEC クラス A JPt100Ω
	JB	IEC クラス B JPt100Ω
② 使用温度	L	低温用 (-60~+180℃)
③ 素子数	S	シングルエレメント
	D	ダブルエレメント
④ 端子箱	N	標準型 アルミダイカスト (防滴)
	F	特殊型 フェノール樹脂 (防滴)
	T	両口型 (2方向) アルミ鑄造 (防滴)
	W	両口型 (同方向) アルミ鑄造 (防滴)
⑤ 素子形状	C	カプセル素子
⑥ ニップル	5	φ21.7mm×50mm ねじR1/2 (SUS 304)
	6	φ21.7mm×100mm ねじR1/2 (SUS 304)
	7	φ21.7mm×150mm ねじR1/2 (SUS 304)
⑦ 挿入長	□□□	ねじ下長さ (mm)
⑧ 特記事項	S	
⑨ 付加機能	A	保護管型式 (保護管カタログを参照)

※本製品と組み合わせて使用する保護管は内径がφ9以上のものを選択して下さい。

【外形図】



【使用例】



オプションの保護管や既設の保護管と組み合わせる事で、配管挿入タイプとして使用できます。