



### 【製品概要】

RATはダクト内の複数箇所の温度を計測し、その平均値をPt100Ωにて出力します。  
ダクト内の温度分布に差がある場合には最適です。  
一般空調の他、クリーンルーム等の温度制御にも使用できます。

### 【標準仕様】

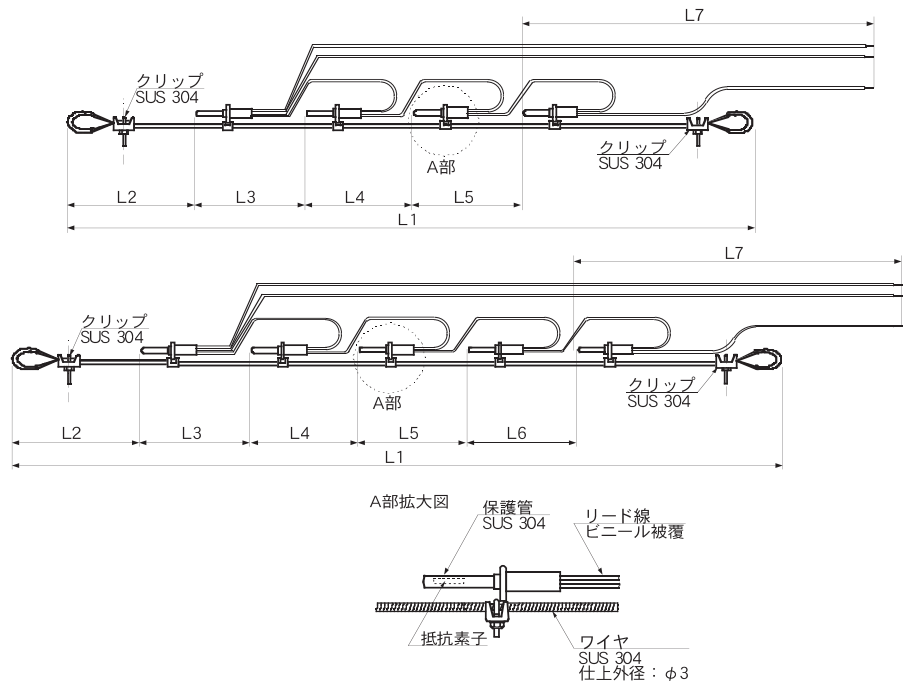
素子 : Pt20Ω×5 又は  
Pt25Ω×4 抵抗素子  
導線方式 : 3線式  
許容差 : クラスB  
 $\pm(0.3+0.005|t|)$   
測定電流 : 1mA  
素子数 : シングル  
絶縁抵抗 : 125Vにて100MΩ以上

### 【型番構成】

RAT - □ - □ - □ - □ - □ - □ - □ - □ - □ - □ - □  
① ② ③ ④ ⑤ ⑥ ⑦ ⑧ ⑨ ⑩ ⑪

項目	コード	仕様
基本型式	RAT	平均温度測定用測温抵抗体（平均温度センサ）
① 許容差	B	JIS クラスB Pt100Ω
② 使用温度	L	0~+60℃
③ 分割数	4	4分割式（Pt25Ω×4）
	5	5分割式（Pt20Ω×5）
④ No.1 センサ位置	□□□	L2 (mm)
⑤ No.2 センサ位置	□□□	L3 (mm)
⑥ No.3 センサ位置	□□□	L4 (mm)
⑦ No.4 センサ位置	□□□	L5 (mm)
⑧ No.5 センサ位置	□□□	L6 (mm)
⑨ リード線長	□□□	L7 (mm)
	X	4分割の場合
⑩ ワイヤ長	□□□	L1 (mm) φ3 (SUS304)
⑪ 特記事項	S	

### 【外形図】



### 【使用例】

平均温度センサをダクトに取り付けるには、アイボルトやターンバックル等を使用します。  
下記のようなコの字型やZ型等にワイヤ這わせ、代表的な温度を計測できる位置に感温部がくるように設置してください。 ※アイボルト、ターンバック等の取付金具は付属していません。

