



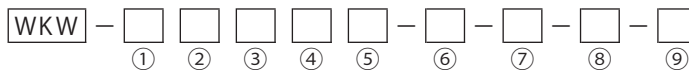
### 【製品概要】

WKWは六角棒から削り出した一体型くり抜き保護管です。  
火力発電所の高圧蒸気ライン等に使用され、配管等に直接溶接します。  
Rc1/2の内ねじが標準となりますので、ねじ込みタイプの温度センサと組み合わせて使用されます。

### 【特別仕様】

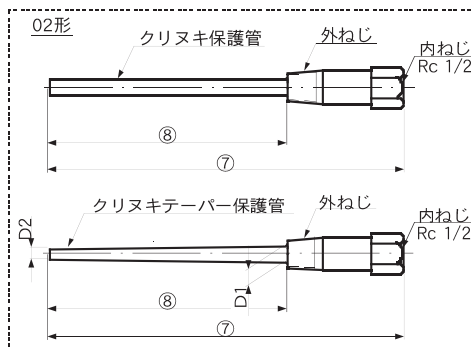
◇特殊ねじ対応

### 【型番構成】



項目	コード	仕様
基本型式	WKW	クリヌキ保護管 ランキングタイプ
① 基本形状	02	ねじ込みランキング形クリヌキケル
	03	ねじ込み形クリヌキケル (丸頭)
	04	溶接形クリヌキケル
② 外ねじの呼び	15	R1/2
	20	R3/4
	25	R1
	□□	上記以外のねじの呼び
③ 保護管材質	UB	SUS304
	UC	SUS316
	Z	上記以外の材質
④ 保護管形状	S	ストレート
	T	テーパ
⑤ 保護管外径	□□	ストレート形状の時 (mm)
	□□/□□	テーパ形状の時 D1/D2 (mm)
⑥ 保護管内径	□□	ストレート穴 (mm)
	□□/□□	2段穴 d1/d2 (mm)
⑦ 全長	□□□	(mm)
⑧ 挿入長	□□□	ねじ下長さ (mm)
⑨ 特記事項		S

### 【外形図】



ねじ寸法

形状	外ねじ呼び	ねじ部長さ	六角部長さ
02形	R1/2	20	20
	R3/4	20	20
	R1	25	15
03形	R1/2	20	-
	R3/4	20	-
	R1	25	-

