

【製品概要】

TS5はねじ込みタイプのシース熱電対で、最高900℃までの炉内や煙道等の様々な用途に使用できます。標準のねじは管用テーパーねじ (R) 及び管用平行ねじ (G) となりますが、その他の種類のねじも製作可能です。

【標準仕様】

素線種類 : T、J、E、K
 許容差 : クラス1、クラス2
 導線数 : シングル、ダブル
 測温接点 : 非接地 (標準)
 絶縁抵抗 : (ϕ 2.0以下)
 100Vにて20M Ω 以上
 (ϕ 2.3以上)
 500Vにて100M Ω 以上

【特別仕様】

◇特殊ねじ対応
 ◇シース部曲げ加工
 ◇シース材質NCF600 (インコネル)

【オプション】

◇引き抜き保護管 ねじ込みタイプ (WPS) P86
 ◇引き抜き保護管 フランジタイプ (WPF) P88
 ◇クリヌキ保護管 ねじ込みタイプ (WKS) P89
 ◇クリヌキ保護管 フランジタイプ (WKF) P90
 ◇ダクト取付ブラケット (DTB) P93
 ◇熱電対専用コネクタ (TKC) P94
 ◇補償導線 (TCW) P95

【型番構成】

TS5 - [] [] [] - [] [] [] [] [] - [] [] - []
 ① ② ③ ④ ⑤ ⑥ ⑦ ⑧ ⑨ ⑩ ⑪

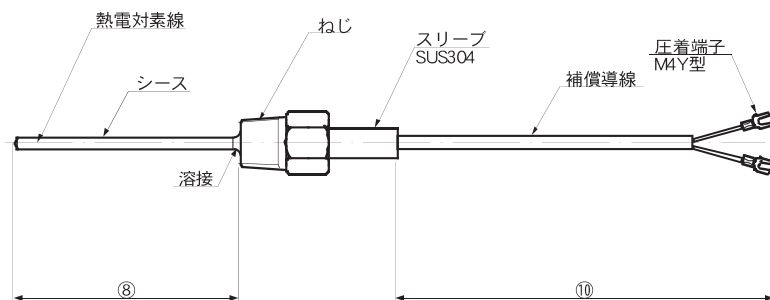
項目	コード	仕様
基本型式	TS5	補償導線付シース熱電対 ねじ込みタイプ
① 許容差	1	JIS クラス1 ※補償導線クラス1使用の場合
	2	JIS クラス2
	3	ANSISPECIAL
	4	ANSISTANDARD
② 素線種類	T	タイプST (銅・コンスタンタン)
	J	タイプSJ (鉄・コンスタンタン)
	E	タイプSE (クロメル・コンスタンタン)
	K	タイプSK (クロメル・アルメル)
③ 素線数	S	シングルエレメント
	D	ダブルエレメント
④ シース外径	A	ϕ 1.0mm (SUS316) ※シングルエレメントのみ
	B	ϕ 1.6mm (SUS316) ※シングルエレメントのみ
	C	ϕ 2.3mm (SUS316)
	E	ϕ 3.2mm (SUS316)
	F	ϕ 4.8mm (SUS316)
	G	ϕ 6.4mm (SUS316)
	H	ϕ 8mm (SUS316)
	⑤ ねじの種類	R
G		平行ねじ
⑥ ねじの呼び	06	1/8
	08	1/4
	10	3/8
	15	1/2
	20	3/4
	25	1
⑦ ねじ材質	UB	SUS304
	UC	SUS316
	Z1	上記以外の材質
⑧ 挿入長	[] [] []	ねじ下長さ (mm)
	G	ビニール被覆
⑨ 補償導線	H	ガラス被覆
	Z2	上記以外の被覆材
	[] [] []	補償導線長さ (mm)
⑩ 補償導線長	[] [] []	補償導線長さ (mm)
⑪ 特記事項	S	

※使用温度は素線種類及びシース外径により異なります。使用温度は55ページをご参照下さい。但し、55ページに記載の使用温度はシース部の使用温度です。スリーブ部の耐熱温度は80℃ (標準) となります。

※補償導線の使用温度範囲は下記の通りです。

被覆材	最高使用温度 (°C)	最低使用温度 (°C)
耐熱ビニール	90	-20
ガラス編組	150	0

【外形図】



→端子箱タイプは74ページをご覧ください