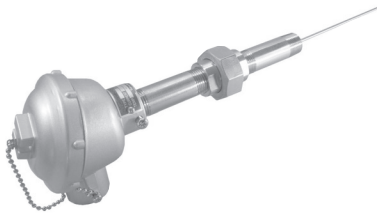


TS8

端子箱付シース熱電対 ニップルユニオンタイプ



【製品概要】

TS8は保護管と組み合わせて使用するシース熱電対で、ユニオンにより端子箱のコンジット方向が任意に調節できます。

既設保護管に挿入したり、オプションの保護管との組み合わせにより、様々な用途に使用できます。

【標準仕様】

- 素線種類 : T、J、E、K
- 許容差 : クラス1、クラス2
- 導線数 : シングル、ダブル
- 測温接点 : 非接地 (標準)
- 絶縁抵抗 : 500Vにて100MΩ以上

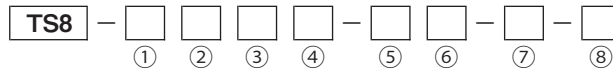
【特別仕様】

- ◇変換器内蔵 (DC4~20mA出力)
※シングルエレメントのみ
- ◇シース部曲げ加工
- ◇シース材質NCF600 (インコネル)

【オプション】

- ◇引き抜き保護管 P86
ねじ込みタイプ (WPS)
- ◇引き抜き保護管 P88
フランジタイプ (WPF)
- ◇クリヌキ保護管 P89
ねじ込みタイプ (WKS)
- ◇クリヌキ保護管 P90
フランジタイプ (WKF)
- ◇熱電対専用コネクタ (TKC) P94
- ◇補償導線 (TCW) P95

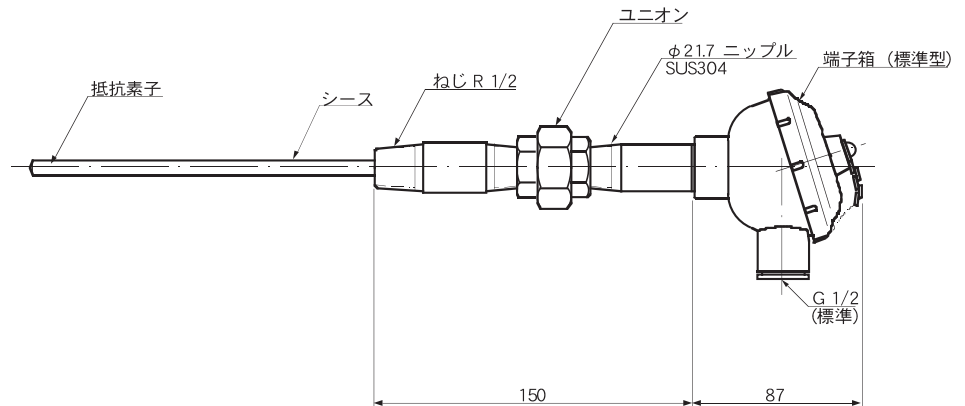
【型番構成】



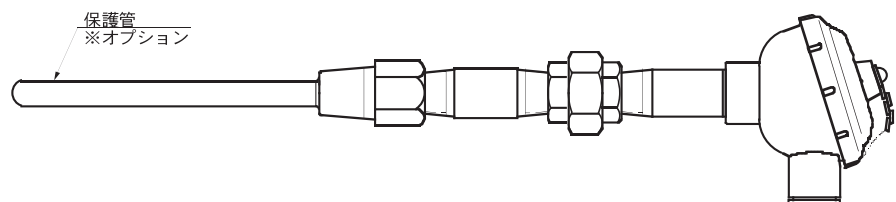
項目	コード	仕様
基本型式	TS8	端子箱付シース熱電対 ニップルユニオンタイプ
① 許容差	1	JIS クラス 1
	2	JIS クラス 2
	3	ANSISPECIAL
	4	ANSISTANDARD
② 素線種類	T	タイプST (銅・コンスタンタン)
	J	タイプSJ (鉄・コンスタンタン)
	E	タイプSE (クロメル・コンスタンタン)
	K	タイプSK (クロメル・アルメル)
③ 素線数	S	シングルエレメント
	D	ダブルエレメント
④ 端子箱	N	標準型 アルミダイカスト (防滴)
	F	特殊型 フェノール樹脂 (防滴)
	T	両口型 (2方向) アルミ鋳造 (防滴)
	W	両口型 (同方向) アルミ鋳造 (防滴)
⑤ シース外径	E	φ3.2mm (SUS316)
	F	φ4.8mm (SUS316)
	G	φ6.4mm (SUS316)
	H	φ8mm (SUS316)
⑥ ニップル・ユニオン	UN	ニップル外径φ21.7mm 150mm ねじR1/2 (SUS304)
⑦ 特記事項	S	
⑧ 付加機能	A	保護管形式 (保護管カタログを参照)

※使用温度は素線種類及びシース外径により異なります。使用温度は55ページをご参照下さい。

【外形図】



【使用例】



オプションの保護管や既設の保護管と組み合わせる事で、配管挿入タイプとして使用できます。

➡素線タイプは61ページをご覧ください