

【製品概要】

TS3はフランジタイプの熱電対で、最高1050℃までの炉内や煙道等の様々な用途に使用できます。標準のフランジはJIS規格となりますが、JPI規格やANSI規格のフランジも製作可能です。

【標準仕様】

素線種類 : T、J、E、K
 許容差 : クラス1、クラス2
 導線数 : シングル、ダブル
 測温接点 : 非接地 (標準)
 絶縁抵抗 : (φ2.0以下)
 100Vにて20MΩ以上
 (φ2.3以上)
 500Vにて100MΩ以上

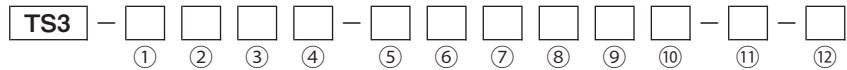
【特別仕様】

- ◇変換器内蔵 (DC4~20mA出力)
 ※シングルエレメントのみ
- ◇特殊フランジ対応
- ◇テフロンチューブ付き
- ◇シース部曲げ加工
- ◇シース材質NCF600 (インコネル)

【オプション】

- ◇熱電対専用コネクタ (TKC) P94
- ◇補償導線 (TCW) P95

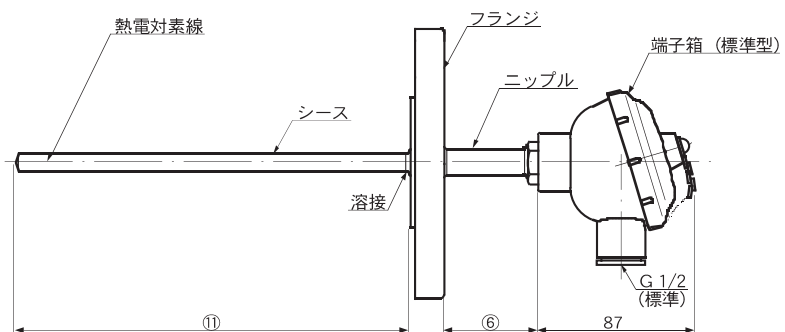
【型番構成】



項目	コード	仕様
基本型式	TS3	端子箱付シース熱電対 フランジタイプ
① 許容差	1	JIS クラス 1
	2	JIS クラス 2
	3	ANSISPECIAL
	4	ANSISTANDARD
② 素線種類	T	タイプST (銅・コンスタンタン)
	J	タイプSJ (鉄・コンスタンタン)
	E	タイプSE (クロメル・コンスタンタン)
	K	タイプSK (クロメル・アルメル)
③ 素線数	S	シングルエレメント
	D	ダブルエレメント
④ 端子箱	N	標準型 アルミダイカスト (防滴)
	F	特殊型 フェノール樹脂 (防滴)
	T	両口型 (2方向) アルミ鋳造 (防滴)
	W	両口型 (同方向) アルミ鋳造 (防滴)
	K	小型 アルミダイカスト (防滴)
⑤ シース外径	A	φ1.0mm (SUS316) ※シングルエレメントのみ
	B	φ1.6mm (SUS316) ※シングルエレメントのみ
	C	φ2.3mm (SUS316)
	E	φ3.2mm (SUS316)
	F	φ4.8mm (SUS316)
	G	φ6.4mm (SUS316)
	H	φ8mm (SUS316)
⑥ ニップル	5	50mm (φ12mm, SUS304)
	6	100mm (φ12mm, SUS304)
	7	150mm (φ12mm, SUS304)
	8	50mm (φ21.7mm, SUS304)
	9	100mm (φ21.7mm, SUS304)
	10	150mm (φ21.7mm, SUS304)
⑦ フランジ呼び径	05	JIS 5K
	10	JIS 10K
	20	JIS 20K
	40	JIS 40K
	□□	上記以外の呼び径
⑧ フランジ面座	R	RF (平面座)
	F	FF (全面座)
⑨ フランジ呼び径	15	15A
	20	20A
	25	25A
	40	40A
	□□	上記以外の呼び径
⑩ フランジ材質	UB	SUS304
	UC	SUS316
	Z	上記以外の材質
⑪ 挿入長	□□□	フランジ下長さ (mm)
⑫ 特記事項	S	

※使用温度は素線種類及びシース外径により異なります。使用温度は55ページをご参照下さい。

【外形図】



→保護管タイプは59ページをご覧下さい