



### 【製品概要】

T05は保護管と組み合わせて使用する熱電対で、ユニオンにより端子箱のコンジット方向が任意に調節できます。

既設保護管に挿入したり、オプションの保護管との組み合わせにより、様々な用途に使用できます。

### 【標準仕様】

- 素線種類 : T、J、E、K
- 許容差 : クラス1、クラス2
- 導線数 : シングル、ダブル
- 測温接点 : 非接地（標準）
- 絶縁抵抗 : 500Vにて10MΩ以上

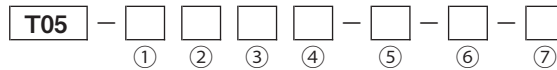
### 【特別仕様】

- ◇変換器内蔵（DC4～20mA出力）  
※シングルエレメントのみ

### 【オプション】

- ◇引き抜き保護管 P86  
ねじ込みタイプ (WPS)
- ◇引き抜き保護管 P88  
フランジタイプ (WPF)
- ◇クリヌキ保護管 P89  
ねじ込みタイプ (WKS)
- ◇クリヌキ保護管 P90  
フランジタイプ (WKF)
- ◇熱電対専用コネクタ(TKC) P94
- ◇補償導線 (TCW) P95

### 【型番構成】

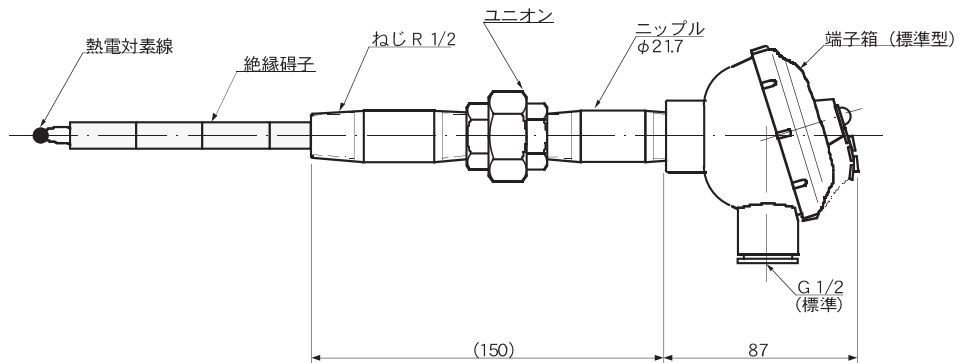


項目	コード	仕様
基本型式	T05	端子箱付熱電対 ニップル・ユニオンタイプ (保護管取付用)
① 許容差	1	JIS クラス1
	2	JIS クラス2
	3	ANSISPECIAL
	4	ANSISTANDARD
② 素線種類/素線径	T□□	タイプT (銅・コンスタンタン)、素線径 (0.65,1.0,1.6)
	J□□	タイプJ (鉄・コンスタンタン)、素線径 (0.65,1.0,1.6,2.3,3.2)
	E□□	タイプE (クロメル・コンスタンタン)、素線径 (0.65,1.0,1.6,2.3,3.2)
	K□□	タイプK (クロメル・アルメル)、素線径 (0.65,1.0,1.6,2.3,3.2)
③ 素線数	S	シングルエレメント
	D	ダブルエレメント
④ 端子箱	N	標準型 アルミダイカスト (防滴)
	F	特殊型 フェノール樹脂 (防滴)
	T	両口型 (2方向) アルミ鋳造 (防滴)
	W	両口型 (同方向) アルミ鋳造 (防滴)
⑤ ニップル・ユニオン	UN	ニップル外径φ21.7mm 150mm ねじR1/2 (SUS304)
⑥ 特記事項	S	
⑦ 付加機能	A	保護管形式 (保護管カタログを参照)

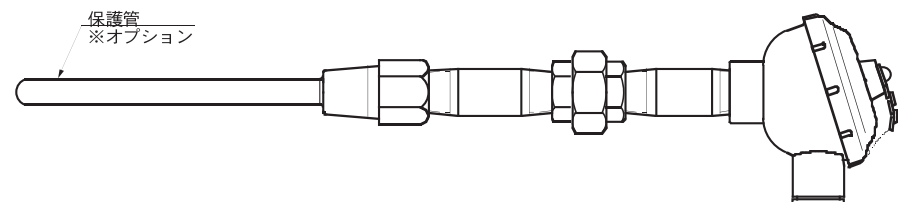
※素線径及び素線数によって、本製品と組み合わせて使用する保護管外径が異なります。選定にあたっては52ページ (④素線数) をご覧下さい。

※使用温度は素線種類、素線径及び保護管材質の組み合わせにより異なります。使用温度は54ページをご参照下さい。

### 【外形図】



### 【使用例】



オプションの保護管や既設の保護管と組み合わせる事で、配管挿入タイプとして使用できます。

→シースタイプは80ページをご覧下さい