

T04

端子箱付熱電対 ニップルタイプ



【製品概要】

T04は保護管と組み合わせて使用する熱電対です。
既設保護管に挿入したり、オプションの保護管との組み合わせにより、様々な用途に使用できます。

【標準仕様】

素線種類 : T、J、E、K
許容差 : クラス1、クラス2
導線数 : シングル、ダブル
測温接点 : 非接地（標準）
絶縁抵抗 : 500Vにて10MΩ以上

【特別仕様】

◇変換器内蔵（DC4~20mA出力）
※シングルエレメントのみ

【オプション】

◇引き抜き保護管 P86
ねじ込みタイプ (WPS)
◇引き抜き保護管 P88
フランジタイプ (WPF)
◇クリヌキ保護管 P89
ねじ込みタイプ (WKS)
◇クリヌキ保護管 P90
フランジタイプ (WKF)
◇熱電対専用コネクタ (TKC) P94
◇補償導線 (TCW) P95

【型番構成】

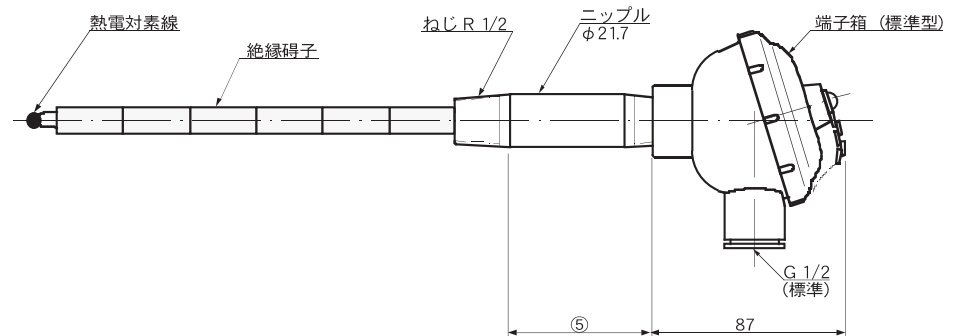
T04 - □ - □ - □ - □ - □ - □ - □
① ② ③ ④ ⑤ ⑥ ⑦

項目	コード	仕様
基本型式	T04	端子箱付熱電対 ニップルタイプ (保護管取付用)
① 許容差	1	JIS クラス 1
	2	JIS クラス 2
	3	ANSISPECIAL
	4	ANSISTANDARD
② 素線種類/素線径	T□□	タイプT (銅・コンスタンタン)、素線径 (0.65,1.0,1.6)
	J□□	タイプJ (鉄・コンスタンタン)、素線径 (0.65,1.0,1.6,2.3,3.2)
	E□□	タイプE (クロメル・コンスタンタン)、素線径 (0.65,1.0,1.6,2.3,3.2)
	K□□	タイプK (クロメル・アルメル)、素線径 (0.65,1.0,1.6,2.3,3.2)
③ 素線数	S	シングルエレメント
	D	ダブルエレメント
④ 端子箱	N	標準型 アルミダイカスト (防滴)
	F	特殊型 フェノール樹脂 (防滴)
	T	両口型 (2方向) アルミ鋳造 (防滴)
	W	両口型 (同方向) アルミ鋳造 (防滴)
⑤ ニップル	5	φ21.7mm×50mm ねじR1/2 (SUS304)
	6	φ21.7mm×100mm ねじR1/2 (SUS304)
	7	φ21.7mm×150mm ねじR1/2 (SUS304)
⑥ 特記事項	S	
⑦ 付加機能	A	保護管形式 (保護管カタログを参照)

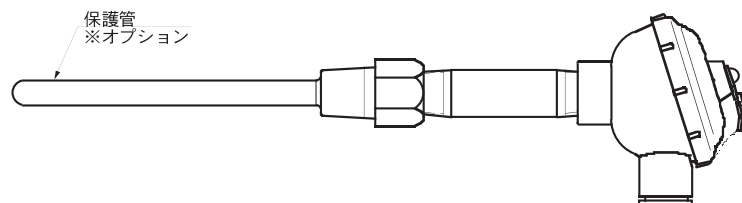
※素線径及び素線数によって、本製品と組み合わせる使用する保護管外径が異なります。選定にあたっては52ページ (④素線数) をご覧下さい。

※使用温度は素線種類、素線径及び保護管材質の組み合わせにより異なります。使用温度は54ページをご参照下さい。

【外形図】



【使用例】



オプションの保護管や既設の保護管と組み合わせる事で、配管挿入タイプとして使用できます。