



### 【製品概要】

RFLは厚さ2mmの平型測温抵抗体で、平面の表面温度の計測だけでなく床暖の温度制御にも使用されます。

### 【標準仕様】

素子 : Pt100Ω 抵抗素子  
 導線方式 : 3線式  
 許容差 : クラスA  
            $\pm(0.15 + 0.002 | t |)$   
           クラスB  
            $\pm(0.3 + 0.005 | t |)$   
 測定電流 : 1mA  
 素子数 : シングル  
 絶縁抵抗 : 125Vにて100MΩ以上

### 【型番構成】

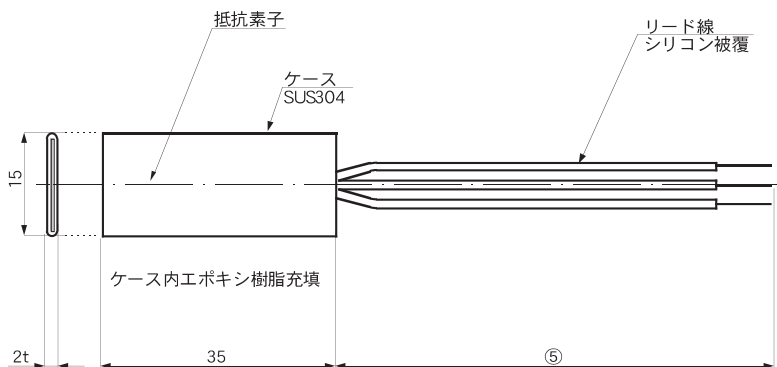
RFL - □ □ □ - □ - □ - □  
           ① ② ③           ④ ⑤ ⑥

項目	コード	仕様
基本型式	RFL	平型表面温度測定用測温抵抗体（フラットサーモ）
① 許容差	A	JIS クラスA Pt 100Ω
	B	JIS クラスB Pt 100Ω
	JB	旧JIS クラスB JPt 100Ω
② 使用温度	L	-20~+100℃
③ 素子数	S	シングルエレメント
④ リード線	SI	シリコン被覆
⑤ リード線長	□□□	標準1000mm付き
⑥ 特記事項	S	

※上記許容差は素子単体の許容差です。

※表面温度計測時の注意点に関しましてはP125をご覧ください。

### 【外形図】



➡配管表面タイプは34ページをご覧ください

➡小型表面タイプは35ページをご覧ください

➡マグネットタイプは36ページをご覧ください