



【製品概要】

RWAは完全防水タイプの測温抵抗体で、蓄熱槽やタンク内への投げ込み用として使用します。

付属のアンカ(錘)により槽内に多小の流れがある場合でも計測位置を安定させる事ができます。

【標準仕様】

素子 : Pt100Ω抵抗素子
 導線方式 : 3線式
 許容差 : クラスA
 ±(0.15+0.002|t|)
 測定電流 : 1mA
 素子数 : シングル
 絶縁抵抗 : 125Vにて100MΩ以上
 アカ重量 : 約3kg

【特別仕様】

◇高精度 Pt100Ω素子 (クラスS)

【オプション】

◇熱気防止装置 (NEK) P97



【型番構成】

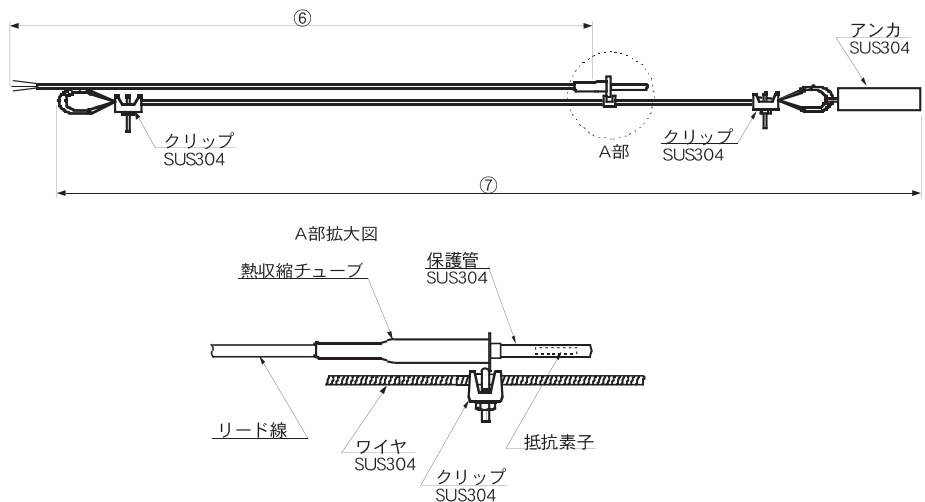
RWA - □ □ - □ □ □ □ - □ - □ - □
 ① ② ③ ④ ⑤ ⑥ ⑦ ⑧ ⑨

項目	コード	仕様
基本型式	RWA	蓄熱槽用測温抵抗体 (ワイヤ・アンカ)
① 許容差	A	JIS クラスA Pt100Ω
	JA	旧JIS クラスA JPt100Ω
② 使用温度 (※1)	L	0~+50℃
	M	-10~+100℃
	H	-20~+200℃
③ センサ数	□□	
④ 素子数	S	シングルエレメント
⑤ リード線 (※1)	VL	ビニール被覆
	HV	耐熱ビニール被覆
	TF	テフロン被覆
⑥ リード線長	01	収縮チューブ下長さ 1m
	03	" 3m
	05	" 5m
	10	" 10m
	□□	上記以外の長さ
⑦ ワイヤ長	□□□ (m)	φ3mm SUS 304
⑧ アンカ	40	φ40mm×300mm (SUS304)
⑨ 特記事項	S	

(※1) リード線の被覆は、使用温度がLの場合はビニール被覆を、Mの場合は耐熱ビニール被覆を、Hの場合はテフロン被覆を選択して下さい。

※センサの位置はクリップにより調節できます。

【外形図】



➡投げ込みタイプは21ページをご覧ください

➡温泉用ワイヤ・アンカタイプは23ページをご覧ください