

【製品概要】

RSKは冷凍庫等の低温区域で使用できるシース測温抵抗体です。端子箱内にパラフィンを充填し、結露対策を施しています。

【標準仕様】

素子 : Pt100 Ω 抵抗素子
 導線方式 : 3線式
 許容差 : クラスA
 $\pm(0.15 + 0.002 | t |)$
 クラスB
 $\pm(0.3 + 0.005 | t |)$
 測定電流 : 1mA
 素子数 : シングル、ダブル
 絶縁抵抗 : 125Vにて100MΩ以上

【特別仕様】

◇シース部曲げ加工

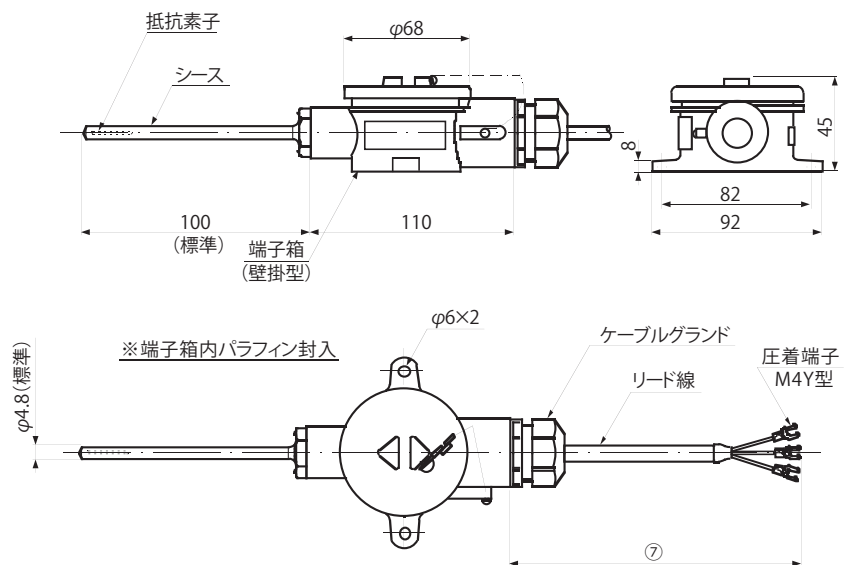
【型番構成】

RSK - □ □ □ - □ □ □ - □ - □
 ① ② ③ ④ ⑤ ⑥ ⑦ ⑧

項目	コード	仕様
基本型式	RSK	〈低温用〉壁掛型シース測温抵抗体 ストレートタイプ
① 許容差	A	JIS クラスA Pt100 Ω
	B	JIS クラスB Pt100 Ω
	JA	旧JIS クラスA JPt100 Ω
	JB	旧JIS クラスB JPt100 Ω
② 使用温度	L	-50 ~ +50 °C
③ 素子数	S	シングルエレメント
	D	ダブルエレメント
④ シース外径	E	φ3.2 mm (SUS316)
	F	φ4.8 mm (SUS316)
	G	φ6.4 mm (SUS316)
	H	φ8 mm (SUS316)
⑤ 挿入長	100	端子箱下長さ 標準100mm
	□□	上記以外の寸法 (mm)
⑥ リード線	SI	シリコン被覆
	Z	上記以外の材質
⑦ リード線長	□□□	リード線長さ (mm)
⑧ 特記事項	S	

※シース先端には抵抗素子が入っていますので、先端から100mm 以内では曲げないで下さい。
 ※最小曲げ半径はシース外径の5倍以上として下さい。

【外形図】



→プロテクタタイプは51 ページをご覧ください