



【製品概要】

RRSは取り付けのリングによりセンサを配管に固定し、配管の表面温度を計測する測温抵抗体です。センサを配管に挿入できない場合に使用されます。

【標準仕様】

素子 : Pt100Ω 抵抗素子
 導線方式 : 3線式
 許容差 : クラスB
 $\pm(0.3+0.005|t|)$
 測定電流 : 1mA
 素子数 : シングル
 絶縁抵抗 : 125Vにて100MΩ以上

【型番構成】

RRS - - - -

① ② ③ ④ ⑤ ⑥ ⑦ ⑧

項目	コード	仕様
基本型式	RRS	配管表面温度測定用測温抵抗体（リングセンサ）
① 許容差	B	JIS クラスB Pt100Ω
② 使用温度	M	-20~+180℃
③ 素子数	S	シングルエレメント
④ リング内径	15	JIS15A φ21.7mm 板厚0.8mm 板巾10mm 一体型
	20	JIS20A φ27.2mm 板厚0.8mm 板巾10mm 一体型
	25	JIS25A φ34.0mm 板厚0.8mm 板巾10mm 一体型
	32	JIS32A φ42.7mm 板厚0.8mm 板巾10mm 一体型
	40	JIS40A φ48.6mm 板厚0.8mm 板巾10mm 一体型
	50	JIS50A φ60.5mm 板厚0.8mm 板巾10mm 一体型
	65	JIS65A φ76.3mm 板厚0.8mm 板巾10mm 一体型
	80	JIS80A φ89.1mm 板厚0.8mm 板巾10mm 一体型
	90	JIS90A φ101.6mm 板厚0.8mm 板巾10mm 一体型
	100	JIS100A φ114.3mm 板厚0.8mm 板巾10mm 一体型
	125	JIS125A φ139.8mm 板厚0.8mm 板巾10mm 一体型
	150	JIS150A φ165.2mm 板厚0.8mm 板巾12mm 分離型
	175	JIS175A φ190.7mm 板厚0.8mm 板巾12mm 分離型
	200	JIS200A φ216.3mm 板厚0.8mm 板巾12mm 分離型
	<input type="checkbox"/> <input type="checkbox"/>	上記以外の内径
⑤ リング材質	UB	SUS304
⑥ リード線	SI	シリコン被覆
⑦ リード線長	<input type="checkbox"/> <input type="checkbox"/> <input type="checkbox"/>	リード線長さ (mm)
⑧ 特記事項	S	

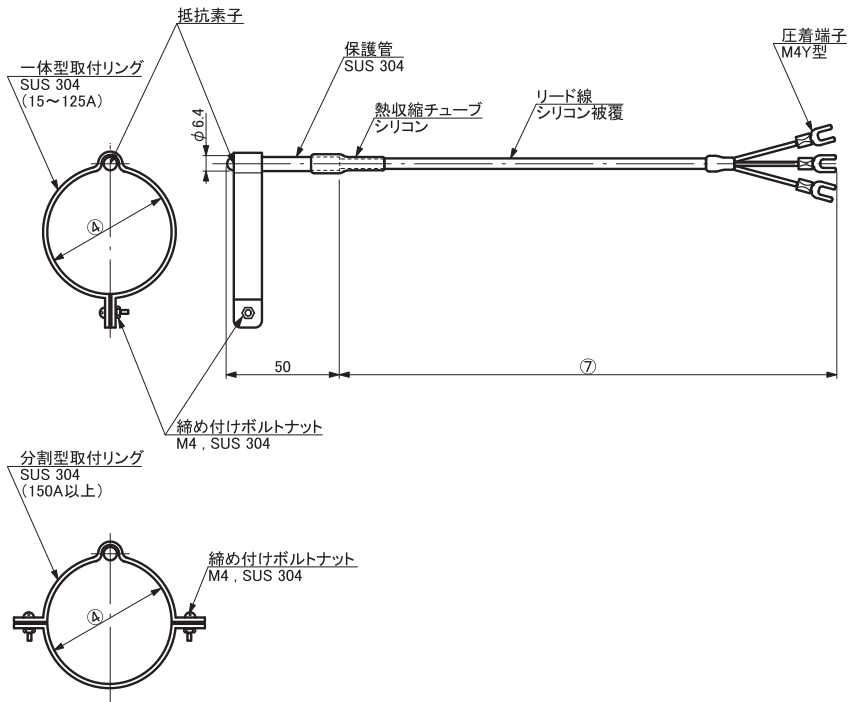
※上記許容差は素子単体の許容差です。

※配管にセンサを取り付け後、幅100mm以上の断熱材を巻いてください。

※測定している温度はあくまでも配管表面温度です。配管内の流体温度とは異なりますのでご注意ください。

※表面温度計測時の注意点に関しましては125ページをご覧ください。

【外形図】



➡リングのないタイプは35ページをご覧ください

➡マグネットタイプは36ページをご覧ください

➡平型は37ページをご覧ください