



【製品概要】

RMSは完全防水仕様の室内型測温抵抗体で、主にミストサウナ用として使用されます。

ケースはステンレスを使用し、内部の抵抗素子も保護管に内蔵した堅牢かつ耐熱性に優れた構造です。

【標準仕様】

素子 : Pt100Ω 抵抗素子
 導線方式 : 3線式
 許容差 : クラスA
 $\pm(0.15+0.002|t|)$
 クラスB
 $\pm(0.3+0.005|t|)$
 測定電流 : 1mA
 素子数 : シングル
 絶縁抵抗 : 125Vにて100MΩ以上
 使用温度 : 0~+100℃

【特別仕様】

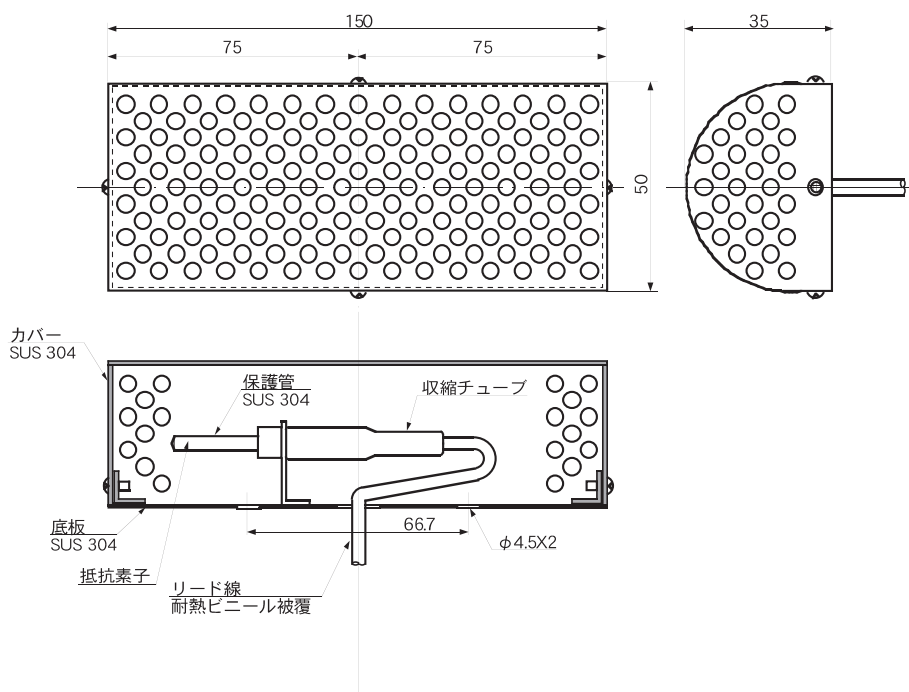
◇高精度 Pt100Ω 素子 (クラスS)

【型番構成】

RMS - □ □ - □ □ - □ □ - □ □
 ① ② ③ ④ ⑤ ⑥

項目	コード	仕様
基本型式	RMS	ミストサウナ用 測温抵抗体
① 許容差	A	JIS クラスA Pt100Ω
	B	JIS クラスB Pt100Ω
	JA	IECJIS クラスA JPt100Ω
	JB	IECJIS クラスB JPt100Ω
② 素子数	S	シングルエレメント
③ 箱種類	UB	箱寸法 50×150 (SUS304)
④ リード線	HV	耐熱ビニール被覆
⑤ リード線長	□□□	リード線長さ (mm)
⑥ 特記事項	S	

【外形図】



⇒乾燥サウナ用は31ページをご覧ください

⇒低温用 壁掛型は50ページをご覧ください

⇒低温用 壁掛型プロテクタタイプは51ページをご覧ください