



【製品概要】

RHMは壁面に取り付け、空間の温度を計測する室内型測温抵抗体です。難燃ABS樹脂を使用しているため、120℃までの温度計測が可能です。また、塩素対策や防滴仕様も制作可能ですので、一般空調以外にも屋内プールや浴室、乾燥サウナ等にも使用できます。

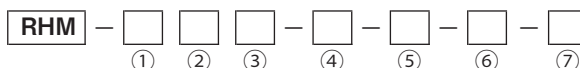
【標準仕様】

素子 : Pt100Ω 抵抗素子
 導線方式 : 3線式
 許容差 : クラスA
 ±(0.15+0.002|t|)
 クラスB
 ±(0.3+0.005|t|)
 測定電流 : 1mA
 素子数 : シングル、ダブル
 絶縁抵抗 : 125Vにて100MΩ以上

【特別仕様】

◇高精度 Pt100Ω 素子 (クラスS)
 ◇塩素対策仕様 (防滴)

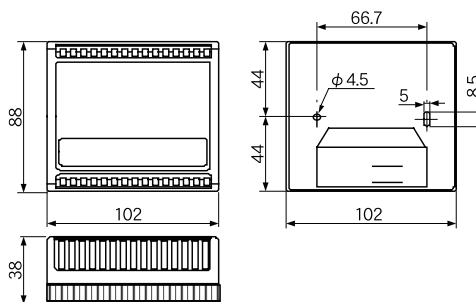
【型番構成】



項目	コード	仕様
基本型式	RHM	室内型測温抵抗体
① 許容差	A	JIS クラスA Pt100Ω
	B	JIS クラスB Pt100Ω
	JA	旧JIS クラスA JPt100Ω
	JB	旧JIS クラスB JPt100Ω
② 使用温度	L	-10~+50℃
	M	-20~+100℃
	H	-20~+120℃
③ 素子数	S	シングルエレメント
④ リード線/端子板	VL	ビニール被覆 (使用温度Lの場合)
	HV	耐熱ビニール被覆 (使用温度Mの場合)
	SI	シリコン被覆 (使用温度Hの場合)
	TE	端子板 (-10~+50℃)
⑤ 防滴仕様	0	なし
	1	あり
⑥ リード線長	□□□	リード線長さ (mm)
⑦ 特記事項	S	

※特殊仕様ご希望の場合は型式の最後に【-S】を付け、その内容をご明記ください

【外形図】



【使用例】

〈屋内プールの場合〉・・・消毒用塩素対策及び防滴仕様
 参考型番：RHM-ALS-VL-1-(L)-S S=消毒用塩素対策仕様
 〈乾燥サウナの場合〉・・・高温対策及び防滴仕様
 参考型番：RHM-AHS-SI-1-(L)

➡ミストサウナ用は32ページをご覧ください

➡低温用 壁掛型は50ページをご覧ください

➡低温用 壁掛型プロテクタタイプは51ページをご覧ください