

### 【製品概要】

R02はねじ込みタイプの測温抵抗体で、配管、ダクト、タンク等の様々な用途に使用できます。  
標準のねじは管用テーパねじ(R)及び管用平行ねじ(G)となりますが、その他の種類のねじも製作可能です。

### 【標準仕様】

素子 : Pt100Ω抵抗素子  
 導線方式 : 3線式  
 許容差 : クラスA  
            $\pm(0.15 + 0.002 | t |)$   
           クラスB  
            $\pm(0.3 + 0.005 | t |)$   
 測定電流 : 1mA  
 素子数 : シングル、ダブル  
 絶縁抵抗 : 125Vにて100MΩ以上

### 【特別仕様】

- ◇高精度 Pt100Ω素子 (クラスS)
- ◇カロリー演算用Pt100Ω素子
- ◇変換器内蔵 (DC4~20mA出力)  
※シングルエレメントのみ
- ◇特殊ねじ対応

### 【オプション】

- ◇引き抜き保護管 P86  
ねじ込みタイプ (WPS)
- ◇引き抜き保護管 P88  
フランジタイプ (WPF)
- ◇クリヌキ保護管 P89  
ねじ込みタイプ (WKS)
- ◇クリヌキ保護管 P90  
フランジタイプ (WKF)
- ◇ダクト取付ブラケット (DTB) P93

### 【型番構成】

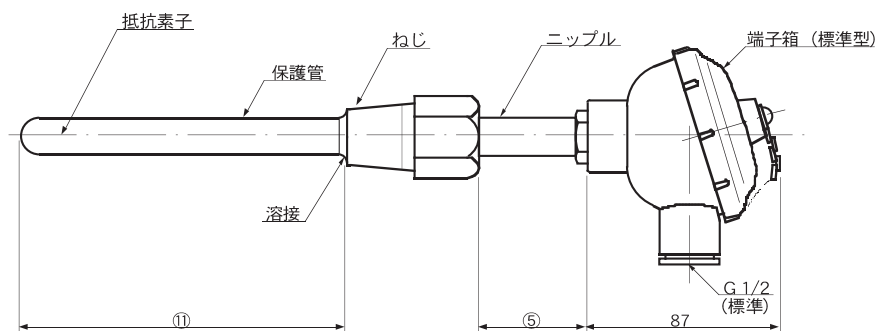
R02 - □ □ □ □ - □ □ □ □ □ □ - □ - □ □

① ② ③ ④ ⑤ ⑥ ⑦ ⑧ ⑨ ⑩ ⑪ ⑫

項目	コード	仕様
基本型式	R02	端子箱付測温抵抗体 ねじ込みタイプ
① 許容差	A	JIS クラスA Pt100Ω
	B	JIS クラスB Pt100Ω
	JA	IEC クラスA JPt100Ω
	JB	IEC クラスB JPt100Ω
② 使用温度	L	低温用 (-60~+180℃)
	H	高温用 (+180~+600℃) ※保護管外径φ10以上
③ 素子数	S	シングルエレメント
	D	ダブルエレメント
④ 端子箱	N	標準型 アルミダイカスト (防滴)
	F	特殊型 フェノール樹脂 (防滴)
	T	両口型 (2方向) アルミ鑄造 (防滴)
	W	両口型 (同方向) アルミ鑄造 (防滴)
	K	小型 アルミダイカスト (防滴) (*1)
⑤ ニップル長 (*2)	0	ニップルなし
	5	50mm
	6	100mm
	7	150mm
	Z	上記以外の長さ、外径
⑥ ねじの種類	R	テーパねじ
	G	平行ねじ
⑦ ねじの呼び	06	1/8
	08	1/4
	10	3/8
	15	1/2
	20	3/4
	25	1
⑧ ねじ材質	UB	SUS304
	UC	SUS316
	Z1	上記以外の材質
⑨ 保護管外径 (*3)	32	φ3.2mm
	48	φ4.8mm
	64	φ6.4mm
	08	φ8mm
	10	φ10mm
	12	φ12mm
	15	φ15mm
	17	φ17.3mm
22	φ21.7mm	
⑩ 保護管材質	UB	SUS304
	UC	SUS316
	Z2	上記以外の材質
⑪ 挿入長	□□□□	ねじ下長さ(mm)
⑫ 特記事項		S

- (\*1) 小型端子箱が使用できる保護管外径はφ12以下となります。
- (\*2) ニップルの外径及び材質は、保護管外径がφ3.2~φ8の場合はφ12 (SUS304)、φ10以上の場合は保護管と同径、同材質となります。
- (\*3) 保護管外径がφ3.2~φ8の場合は保護管内にマグネシア (MgO) 充填となり、素子交換は出来ません。φ10以上の場合はカプセル素子タイプとなり素子交換が可能です。

### 【外形図】



→シータイプは42ページをご覧ください