

# 百葉箱



理振型

## 【製品概要】

百葉箱は空調管理や気象観測等様々な目的に使用されています。弊社の百葉箱は直射日光や風雨の影響を最小限に抑えるように改良を重ね、豊富な実績を持つ製品です。

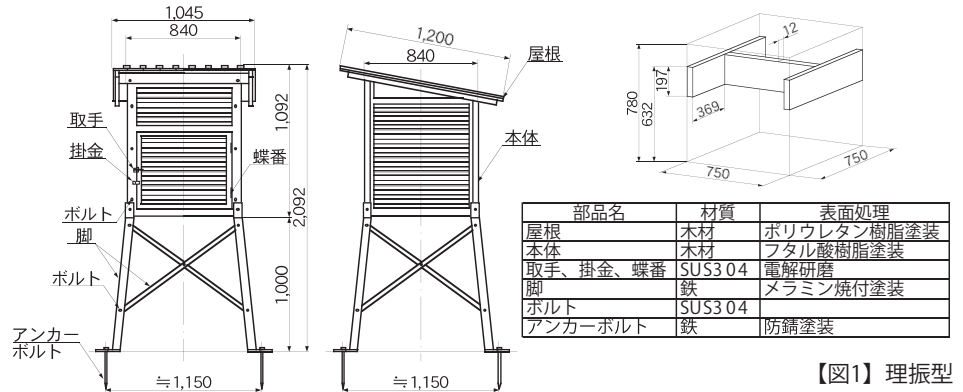


大型/中型/小型

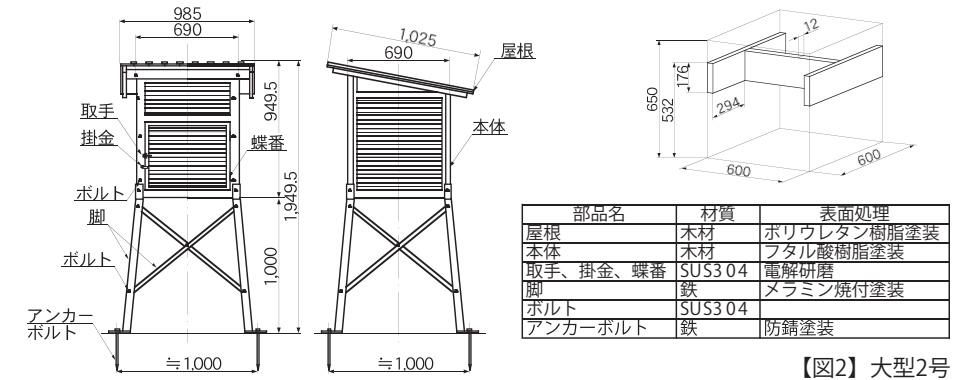
## 【型番構成】

形状	型番	仕様	内寸 (mm)	外形寸法図
理振型	C-7	単葉・スチール脚	W750× D750× H780	図1
大型2号	C-8	単葉・スチール脚	W600× D600× H650	図2
中型3号	C-9	単葉・スチール脚	W515× D515× H530	図3
小型4号	C-10	単葉・スチール脚	W425× D425× H440	図4
特小型5号	C-11	単葉・一本脚	W380× D300× H445	図5
壁掛型6号	C-12	単葉	W200× D127× H390	図6
鉄柱型7号	C-13	単葉	W330× D300× H330	図7
鉄柱型	H-500	単葉	W330× D300× H500	図8

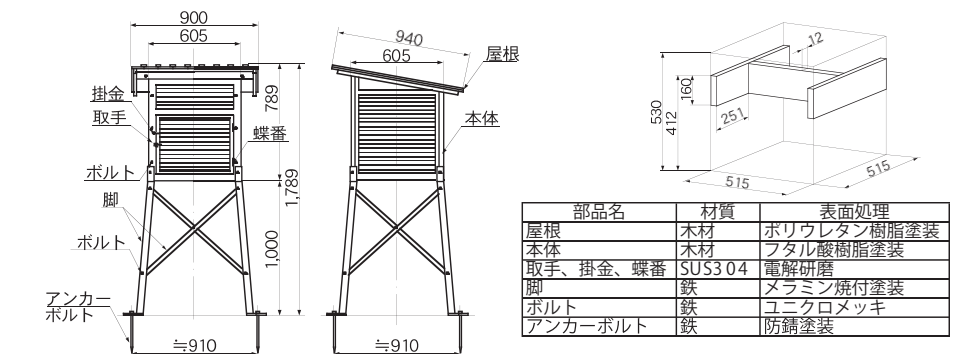
## 【外形図】



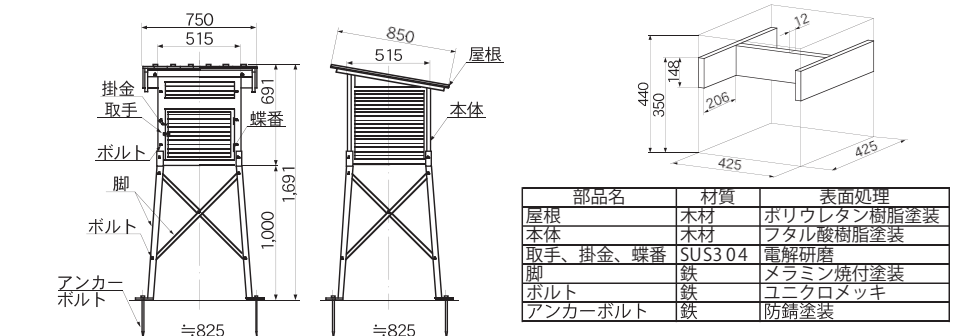
【図1】理振型



【図2】大型2号



【図3】中型3号

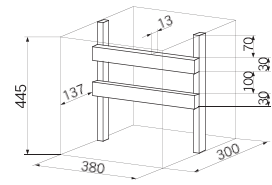
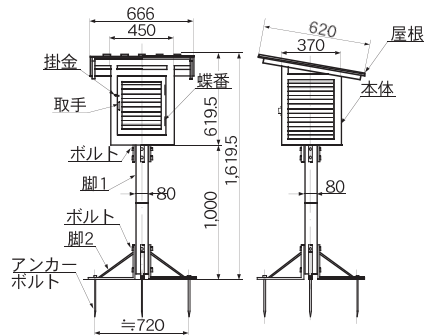


【図4】小型4号

【外形図】



特小型

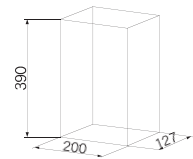
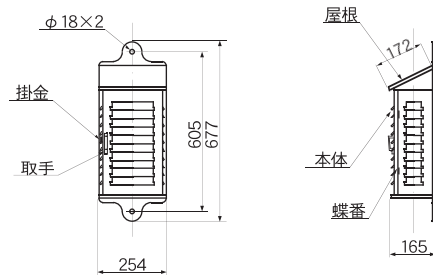


部品名	材質	表面処理
屋根、本体	木材	フタル酸樹脂塗装
取手、掛金、蝶番	SUS3 04	電解研磨
脚1	木材	防錆塗装
脚2	鉄	メタミン焼付塗装
ボルト	鉄	クロムメッキ
アンカーボルト	鉄	防錆塗装

【図5】特小型5号



壁掛型

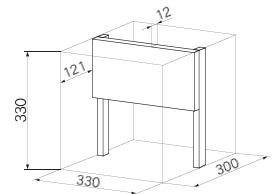
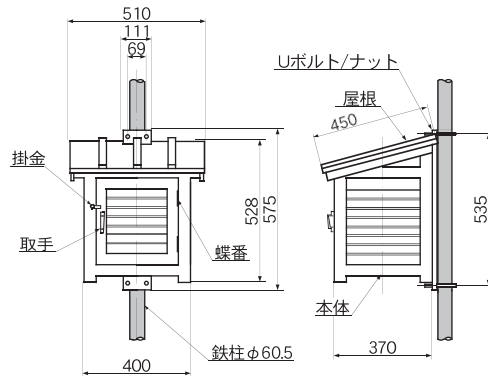


部品名	材質	表面処理
屋根、本体	木材	フタル酸樹脂塗装
取手、掛金、蝶番	SUS3 04	電解研磨

【図6】壁掛型6号

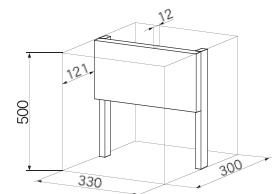
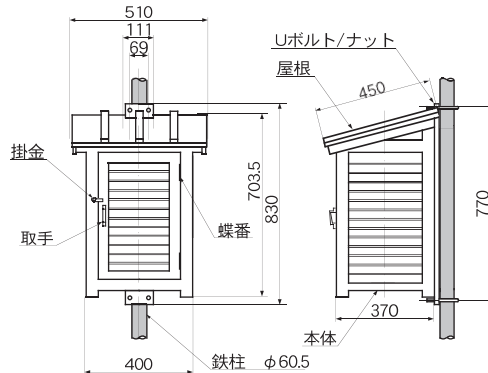


鉄柱型



部品名	材質	表面処理
屋根、本体	木材	フタル酸樹脂塗装
取手、掛金、蝶番	SUS3 04	電解研磨
Uボルト/ナット	SUS3 04	

【図7】鉄柱型7号



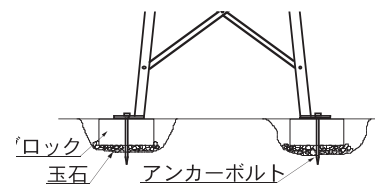
部品名	材質	表面処理
屋根、本体	木材	フタル酸樹脂塗装
取手、掛金、蝶番	SUS3 04	電解研磨
Uボルト/ナット	SUS3 04	

【図8】鉄柱型

【百葉箱の設置に際して】

百葉箱設置の際は付近一帯の大气を代表する様な場所を選ぶ必要があります。以下の要領を守って設置して下さい。

- ① 空気の流が良く、照り返しの少ない場所を選定して下さい。  
(屋上設置の場合は百葉箱の周囲に人工芝を貼る)
- ② 自立型、壁掛型、鉄柱型共に地面から1~1.2mの高さに本体がくるように設置して下さい。
- ③ 扉は北側に向けて下さい。
- ④ 強風に耐えられるよう脚部はしっかり固定して下さい。(右図参照)
- ⑤ 振動のある場所は避けて下さい。



4本の脚の水平を確認し、ブロック部をセメントで固める