

リアルリンク
WRMシリーズ
電力監視マルチモジュール
取扱説明書

watanabe
渡辺電機工業株式会社

目 次

電力監視マルチモジュール 使用上の注意	1
保証	2
機種一覧	3
製品が届きましたら	
1. WRM-P A	3
2. WRM-P E	4
3. WRM-A E	4
4. WRM-P F	5
5. 形式構成の変更について	5
ユニット構成と計測要素	7
外形図	8
端子配列	9
取り付け	
1. 設置について	10
2. 配線について	10
回路ブロック図	11
CT 接続例	12
概要・仕様	
1. 概要	12
2. 仕様	12
測定データ	
1. WRM-P A	14
2. WRM-P E	14
3. WRM-A E	15
4. WRM-P F	15
モジュールの登録	15
ネットワークの構成	
1. シリアル変換モジュールを使用して監視	15
2. リピータを使用してネットワークを 4km まで延長	16
3. リピータを使用してモジュールを 496 台接続	16
4. 光ファイバケーブルを使用	16
5. 蓄積モジュールを使用してデータを蓄積	16
6. LAN (イーサネット) 経由のデータ収集	17
7. 通信線を分岐する場合	17
避雷対策について	18
他のリアルリンクシリーズとの接続	18
通信ケーブルの配線方法	
1. 通信ケーブル	18
2. 配線方法	18
LED の表示について	19
通信エラーについて	20

この度はリアルリンク・電力監視マルチモジュールをお買い上げいただき誠にありがとうございます。
本取扱説明書では電力監視マルチモジュールの使用上の注意事項、ネットワークの構成方法及び取り扱いを説明しています。

モジュール内部の設定は、ネットワークに接続した PC/AT パーソナルコンピュータ上のソフトウェア、モジュール登録ツールから行います。使用方法は、本取扱説明書とモジュール登録ツール取扱説明書、パラメータ設定ツール取扱説明書をあわせてご覧ください。

使用上の制限

- 本器を人体の生命維持を行うことを予定した装置の一部として使用しないで下さい。
- 本器が故障した場合に人身事故または物的損害に直結する使い方をしないで下さい。

電力監視モジュール 使用上の注意

電力監視マルチモジュールを正しく安全にお使いいただくために必ずお守りください。

○ご使用前にこの説明書をよくお読みのうえ、正しくお使いください。

○お読みになった後は、いつでも見られるところに大切に保管し、必要なときにお読みください。

1. 使用環境や使用条件について

次のような場所では使用しないでください。誤動作や寿命低下につながる事があります。

- ・使用周囲温度が-5～55℃の範囲を超えない場所
- ・使用周囲湿度が 90%RH 以下(非氷結・非結露)の場所
- ・塵埃、金属粉などの多い場所に設置する場合、防塵設計の筐体に収納し、放熱対策を施してください。
- ・振動、衝撃は故障の原因になります。極力避けてください。

2. 取り付け・接続について

- ・電源ライン、入力信号ライン、通信ラインの配線はノイズの発生源、リレー駆動ラインの近くに配線しないでください。
- ・ノイズが重畳しているラインとの結束や、同一ダクト内へ収納しないでください。
- ・本器は電源投入と同時に使用可能ですが、すべての性能を満足するには 30 分間の通電が必要です。

⚠注意

- ・結線は接続図を十分確認の上行ってください。不適切な結線は、機器の故障、火災、感電の原因になります。
- ・活線工事はしないでください。感電事故や短絡による機器の故障、焼損、火災の原因になります。
- ・接地端子があるものは必ず接地してください。接地はD種接地(旧第3種接地)で行ってください。不十分な接地は誤動作の原因になります。
- ・電線は、適切な規格の電線をご使用ください。不適切なものを使用すると、発熱により火災の原因となります。
- ・圧着端子は電線の規格にあったものを使用してください。不適切なものを使用すると、断線や接触不良を起こし、機器の誤動作、故障、焼損、火災の原因になります。
- ・ねじ締め付け後、締め付け忘れがない事を必ず確認ください。ねじの締め付け忘れは、機器の誤動作、火災、感電の原因になります。
- ・過度のねじの締め付けは端子やねじの破壊に、締め付け不足は、機器の誤動作、火災、感電の原因になります。
- ・端子カバーは必ず取り付けてご使用ください。取り付けずに使用すると感電の原因になります。

3. 使用する前の確認について

- ・設置場所は使用環境や使用条件を守ってご使用ください。
- ・電力監視マルチモジュールはアドレス設定が必要です。モジュール登録ツール取扱説明書のアドレス設定の項をお読みの上正しく設定してください。設定に誤りがあると正しく動作しません。
- ・電源定格(電圧、周波数、接点容量など)をご確認ください。
- ・設定は本取扱説明書を参照して正しく設定してください。設定がされていなかったり、設定に間違いがあると正しく動作しません。

4. 使用方法について

- ・ ご使用前に本取扱説明書を必ずお読みください。
- ・ 本取扱説明書に記載されている定格範囲内でご使用ください。定格範囲外でのご使用は誤動作または機器の故障の原因になるだけでなく、発火、焼損の恐れがあります。

⚠注意

- ・ 本製品を分解、改造して使用しないでください。故障、感電または火災の原因になります。
- ・ 電流センサの二次側は一次電流が流れている状態では開路しないで下さい。電流センサの二次側を開路すると一次電流は流れますが、二次電流が流れない為二次側に高圧を誘起し、温度が上昇します。この為二次巻線が絶縁破壊し、焼損事故につながる可能性があります。

5. 故障時の修理、異常時の処置について

- ・ 万一、本製品が異常な音、におい、煙、発熱が発生しましたら、すぐに電源を切ってください。
- ・ 故障と考える前に、もう一度次の点をご確認ください。
 - ①電源は正しく印加されていますか。
 - ②配線が間違っていないですか。
 - ③伝送線が断線していませんか。
 - ④アドレスが重複していませんか。
 - ⑤設定に間違いはありませんか。

6. 保守・点検について

- ・ 表面の汚れは柔らかい布でふき取ってください。汚れがひどいときには電源を切って布を水にぬらし、よく絞った上でふき取ってください。
- ・ ベンジン、シンナーなどの有機溶剤で拭かないでください。
- ・ 電力監視モジュールを正しく長くお使いいただくために、以下の点検をしてください。
 - ①製品に損傷がないか。
 - ②表示に異常がないか。
 - ③異常音、におい、発熱がないか。
 - ④取付け、端子の結線に緩みがないか。必ず停電時に行ってください。
- ・ 電源のリレー試験時には以下の点にご注意ください。
 - ①電源端子と FG 端子間は 2000V 1 分間の耐電圧性能を有していますが、コンデンサ結合していますので、5mA 未満の電流が流れます。リレー試験時に電流が流れ、他の機器に影響を与える恐れがある場合は電源端子と FG 端子間に電圧がかからないようにしてください。
 - ②許容過大入力電圧：120% 連続、150% 10 秒間、電流：120% 連続、200% 10 秒間、1000% 3 秒間と規定していますので、リレー試験を行う場合はこの規定を超えない範囲で行ってください。

保 証

電力監視マルチモジュールの保証期間は納入後1年間です。この期間内にカタログと、本取扱説明書に定めてある条件で使用中に故障が生じた場合、弊社またはお買い上げいただいた販売店までご連絡下さい。無償修理または新品交換させていただきます。また、故障修理をご依頼される場合、必ず不具合の内容を具体的にお知らせ下さい。

なお分解されたり、改造されたり、カタログと本取扱説明書に定めた条件以外で使用された場合の保証はご容赦いただきます。

機 種 一 覧

品 名	形 式 名	仕 様
電力監視マルチモジュール 単相3線	WRM-PA13AT	電力7回路 TP/XF-78トランシーバ
	WRM-PA13CT	電力5回路 パルス8点 TP/XF-78トランシーバ
	WRM-PA13FT	電力3回路 パルス16点 TP/XF-78トランシーバ
	WRM-PA13GT	電力1回路 電流12回路 TP/XF-78トランシーバ
	WRM-PA13KT	電力1回路 パルス24点 TP/XF-78トランシーバ
電力監視マルチモジュール 三相3線	WRM-PA33AT	電力7回路 TP/XF-78トランシーバ
	WRM-PA33CT	電力5回路 パルス8点 TP/XF-78トランシーバ
	WRM-PA33FT	電力3回路 パルス16点 TP/XF-78トランシーバ
	WRM-PA33GT	電力1回路 電流12回路 TP/XF-78トランシーバ
	WRM-PA33KT	電力1回路 パルス24点 TP/XF-78トランシーバ
電力監視マルチモジュール 小形分割CT対応	WRM-PE13AT	単相3線 電力7回路 TP/XF-78トランシーバ
	WRM-PE33AT	三相3線 電力7回路 TP/XF-78トランシーバ
電流計測マルチモジュール	WRM-AET	電流計測16回路 TP/XF-78トランシーバ
パルスカウントマルチモジュール	WRM-PFT	パルス入力32点 TP/XF-78トランシーバ

製品が届きましたら

まず、ご注文の形式コードと一致した製品が納入されていることを必ずご確認ください。

1. WRM-PA

形式 **WRM-PA** **T-**

シ リ ー ズ	タ イ プ	相 線 区 分	入 力 ユ ニ ット	ト ラン シー バ	入 力 定 格	電 源	検 査 成 績 書	付 番	内 容
WRM									マルチモジュール
	PA								電力監視
		13							単相3線
		33							三相3線
			A						電力7回路
			C						電力5回路、パルス8点
			F						電力3回路、パルス16点
			G						電力1回路、電流12回路
			K						電力1回路、パルス24点
				T					TP/XF-78
					11				AC110V/1A
					21				AC220V/1A 三相3線のみ
					15				AC110V/5A
					25				AC220V/5A 三相3線のみ
						1			AC85~264V (50/60Hz)、DC85~132V
							0		なし
							1		付き
								00	標準

2. WRM-PE

形式 **WRM-PE** **A** **T-**

シリーズ	タイプ	相線区分	入力ユニット	トランスバー	定格電圧	定格電流	電源	検査成績書	付番	内容
WRM										マルチモジュール
	PE									電力監視(小形分割CT対応)
		13								単相3線
		33								三相3線
			A							電力7回路
				T						TP/XF-78
					1					AC110V
					2					AC220V 三相3線のみ
						15K				AC 50A(小形分割CT)※1
						21K				AC100A(小形分割CT)※1
						2FK				AC250A(小形分割CT)※1
							1			AC85~264V(50/60Hz)、DC85~132V
								0		なし
								1		付き
									00	標準

※1 小形分割CTおよび小形リングCTは別売品です。別途ご購入ください。
CTは単一定格になります。異なる定格を組み合わせることはできません。

別売付属CT

品名	形式	定格
小形分割CT	WCCT-100-K	AC50A/100A
	WCCT-250-K	AC250A

3. WRM-AE

形式 **WRM-AE** **T-**

シリーズ	タイプ	トランスバー	入力	入力定格	電源	検査成績書	付番	内容
WRM								マルチモジュール
	AE							電流監視
		T						TP/XF-78
			C					電流入力(50/60Hz)
				5				AC5A
					1			AC85~264V(50/60Hz)、DC85~132V
						0		なし
						1		付き
							00	標準

4. WRM-PF

形式 WRM-PF T-□□□□

シリーズ	タイプ	トランシーバ	入力	電源	検査成績書	付番	内容
WRM							マルチモジュール
	PF						パルスカウント
		T					TP/XF-78
			P				パルス入力
				1			AC85~264V (50/60Hz)、DC85~132V
					0		なし
					1		付き
						00	標準

5. 形式構成の変更について (PA, AE, PF)

ラインナップの追加とバージョンアップに伴い形式の構成を変更しました。新旧形式製品は互換性が保たれています。

●変更点

- ①トランシーバの表記位置の変更
- ②付番の設定

旧形式 WRM-PA □□-□□□□

シリーズ	タイプ	相線区分	入力ユニット	入力定格	電源	トランシーバ	検査成績書	内容
WRM								マルチモジュール
	PA							電力監視
		13						単相3線
		33						三相3線
			A					電力7回路
			C					電力5回路、パルス8点
			F					電力3回路、パルス16点
			G					電力1回路、電流12回路
			K					電力1回路、パルス24点
				11				AC110V/1A
				21				AC220V/1A 三相3線のみ
				15				AC110V/5A
				25				AC220V/5A 三相3線のみ
					1			AC85~264V (50/60Hz)、DC85~132V
						T		TP/XF-78
							0	なし
							1	付き

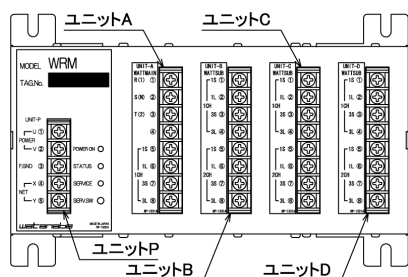
旧形式 WRM-AE-□□□□□

シリーズ	タイプ	入力 能力	入力 定格	電 源	ト ラン シー バ	検 査 成 績 書	内 容
WRM							マルチモジュール
	AE						電流監視
		C					電流入力
			5				AC5A
				1			AC85~264V (50/60Hz)、DC85~132V
					T		TP/XF-78
						0	なし
						1	付き

旧形式 WRM-PF-□□□□□

シリーズ	タイプ	入力 能力	電 源	ト ラン シー バ	検 査 成 績 書	内 容
WRM						マルチモジュール
	PF					パルスカウント
		P				パルス入力
			1			AC85~264V (50/60Hz)、DC85~132V
				T		TP/XF-78
					0	なし
					1	付き

ユニットの構成と計測要素



○WRM-PA、PE、AE

計測要素とチャンネル数がユニットAからDの組み合わせにより変わります。ユニットの位置は固定です。

●ユニットの構成表

形式	入力チャンネル数		ユニット A	ユニット B	ユニット C	ユニット D
WRM-PA13 WRM-PA33	A	電力 7 回路	電力メイン	電力サブ	電力サブ	電力サブ
	C	電力 5 回路	電力メイン	電力サブ	電力サブ	パルス
	F	電力 3 回路	電力メイン	電力サブ	パルス	パルス
	G	電力 1 回路	電力メイン	電流	電流	電流
	K	電力 1 回路	電力メイン	パルス	パルス	パルス

電力サブユニットは、必ず電力メインユニットと組み合わせになります。
パルス入力ユニットの端子は 10P です。

●ユニットの計測要素

電力メイン(WATT MAIN)	三相 3 線用	有効電力、無効電力、有効電力量、無効電力量 電流(R,S,T)、電圧(R-S,S-T,T-R)、力率、周波数
	単相 3 線用	有効電力、無効電力、有効電力量、無効電力量 電流(1,2)、電圧(1-N,2-N,1-2)、力率、周波数
電力サブ(WATT SUB)	三相 3 線用	有効電力、有効電力量、電流(R,S,T)
	単相 3 線用	有効電力、有効電力量、電流(1,2)
電流(CURRENT)	AC5A	
パルスカウント(PULSE)	無電圧接点パルスまたはオープンコレクタパルス	

○WRM-PE

計測要素とチャンネル数、ユニットの位置は固定です。

●ユニットの構成表

形式	入力チャンネル数	ユニット A	ユニット B	ユニット C	ユニット D
WRM-PE13/33A	電力 7 回路	電力メイン	電力サブ	電力サブ	電力サブ

電力サブユニットは、必ず電力メインユニットと組み合わせになります。

●ユニットの計測要素

電力メイン(WATT MAIN)	三相 3 線用	有効電力、無効電力、有効電力量、無効電力量 電流(R,S,T)、電圧(R-S,S-T,T-R)、力率、周波数
	単相 3 線用	有効電力、無効電力、有効電力量、無効電力量 電流(1,2)、電圧(1-N,2-N,1-2)、力率、周波数
電力サブ(WATT SUB)	三相 3 線用	有効電力、有効電力量、電流(R,S,T)
	単相 3 線用	有効電力、有効電力量、電流(1,2)

○WRM-AE

電流監視マルチモジュールは、ユニットの位置が固定です。

●ユニットの構成表

形式	入力チャンネル数	ユニット A	ユニット B	ユニット C	ユニット D
WRM-AE	電流 16 回路	電流	電流	電流	電流

●ユニットの計測要素

電流(CURRENT)	AC5A
-------------	------

○WRM-PF

パルスカウントマルチモジュールは、ユニットの位置が固定です。

●ユニットの構成表

形式	入力チャンネル数	ユニット A	ユニット B	ユニット C	ユニット D
WRM-PF	パルス 32 点	パルス	パルス	パルス	パルス

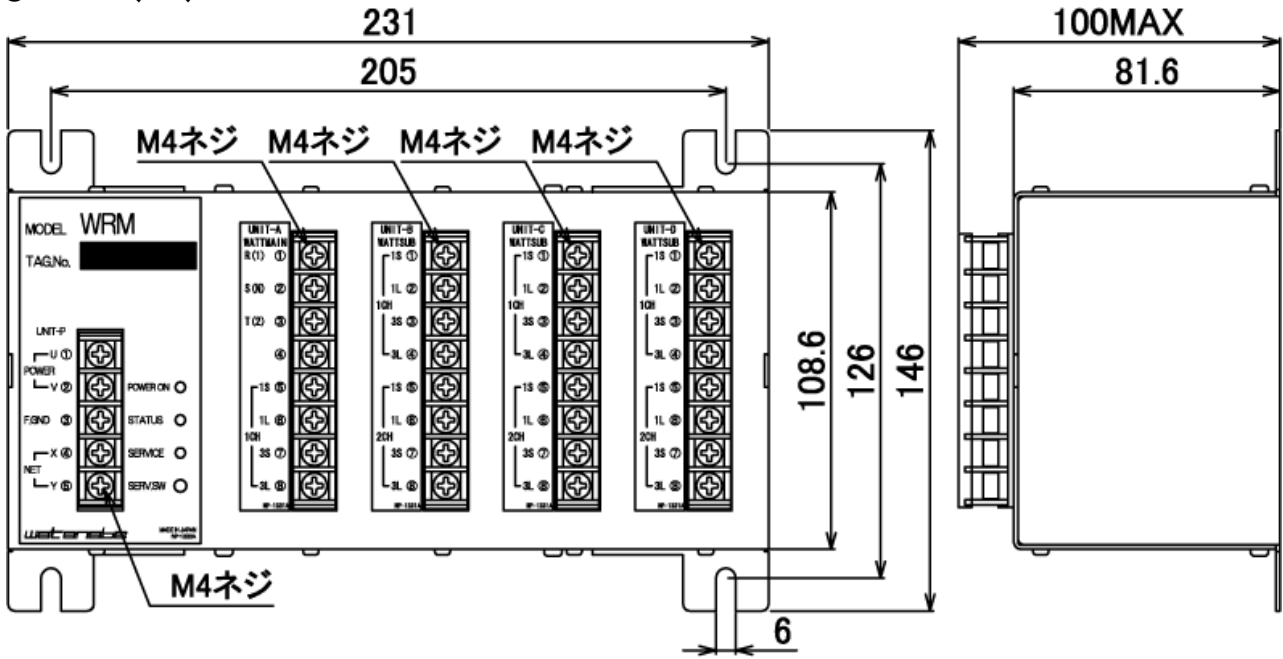
パルス入力ユニットの端子は 10P です。

●ユニットの計測要素

パルスカウント(PULSE)	無電圧接点パルスまたはオープンコレクタパルス
----------------	------------------------

外形図

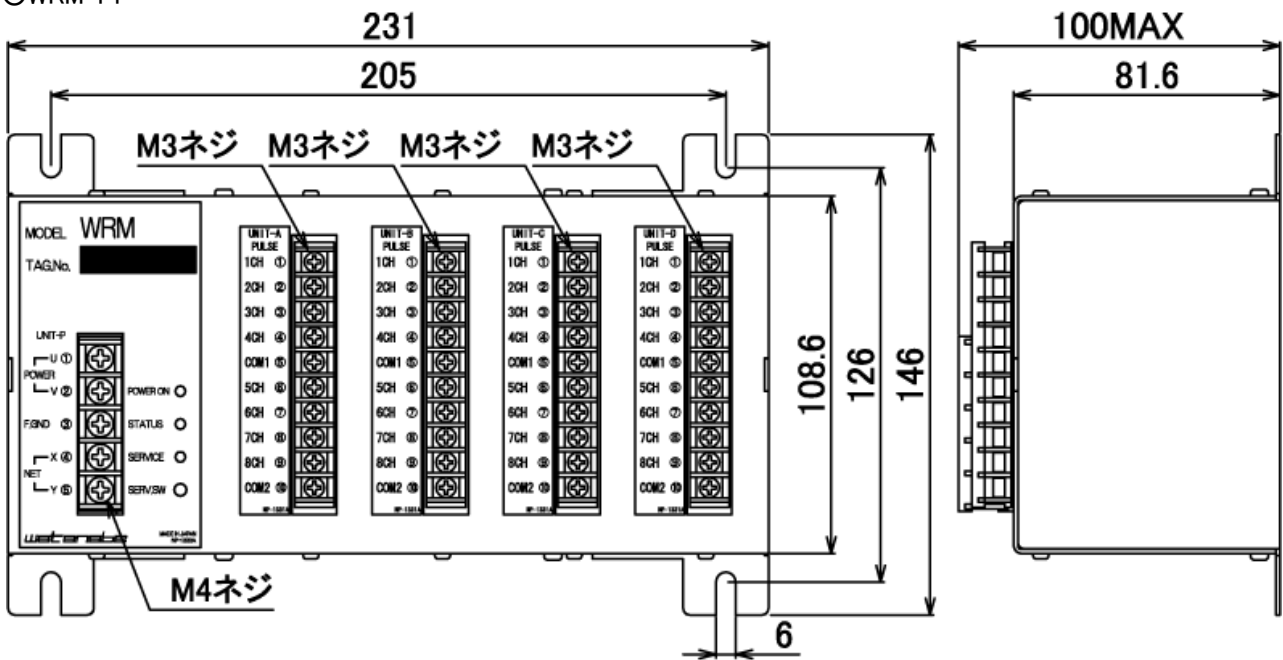
OWRM-PA、PE、AE



(mm)

※パルス入力ユニットの場合、端子が 10P(M 3 ネジ)になります。

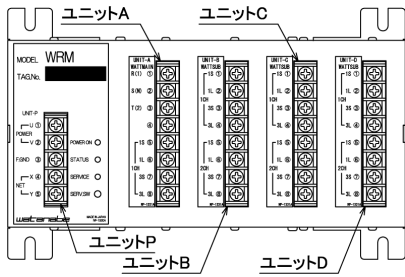
OWRM-PF



(mm)

端子配列

○WRM-PA、PE



●ユニットの構成表

形式	入力チャンネル数		ユニット A	ユニット B	ユニット C	ユニット D
WRM-PA13 WRM-PA33	A	電力 7 回路	電力メイン	電力サブ	電力サブ	電力サブ
	C	電力 5 回路 パルス 8 点	電力メイン	電力サブ	電力サブ	パルス
	F	電力 3 回路 パルス 16 点	電力メイン	電力サブ	パルス	パルス
	G	電力 1 回路 電流 12 回路	電力メイン	電流	電流	電流
	K	電力 1 回路 パルス 24 点	電力メイン	パルス	パルス	パルス

ユニットの組み合わせと位置は固定です。

電力サブユニットは、必ず電力メインユニットと組み合わせになります。
パルス入力ユニットの端子は 10P です。端子番号は①～⑩になります。

WRM-PA13AT/PA33AT、WRM-PE13AT/PE33AT

No.	ユニット P		ユニット A 電力メイン	ユニット B 電力サブ	ユニット C 電力サブ	ユニット D 電力サブ	No.
①	U(+)	電源	R(1)	1S	1S	1S	①
②	V(-)		S(N)	1L	1L	1L	②
③	F.GND	FG 端子	T(2)	3S	3S	3S	③
④	X	ネットワーク	NC	3L	3L	3L	④
⑤	Y		1S	1S	1S	1S	⑤
⑥			1L	1L	1L	1L	⑥
⑦			3S	3S	3S	3S	⑦
⑧			3L	3L	3L	3L	⑧

WRM-PA13CT/PA33CT

No.	ユニット P		ユニット A 電力メイン	ユニット B 電力サブ	ユニット C 電力サブ	ユニット D パルス	No.
①	U(+)	電源	R(1)	1S	1S	1CH	①
②	V(-)		S(N)	1L	1L	2CH	②
③	F.GND	FG 端子	T(2)	3S	3S	3CH	③
④	X	ネットワーク	NC	3L	3L	4CH	④
⑤	Y		1S	1S	1S	COM1	⑤
⑥			1L	1L	1L	5CH	⑥
⑦			3S	3S	3S	6CH	⑦
⑧			3L	3L	3L	7CH	⑧
⑨						8CH	⑨
⑩						COM2	⑩

WRM-PA13FT/PA33FT

No.	ユニット P		ユニット A 電力メイン	ユニット B 電力サブ	ユニット C パルス	ユニット D パルス	No.
①	U(+)	電源	R(1)	1S	1CH	1CH	①
②	V(-)		S(N)	1L	1L	2CH	②
③	F.GND	FG 端子	T(2)	3S	3CH	3CH	③
④	X	ネットワーク	NC	3L	4CH	4CH	④
⑤	Y		1S	1S	COM1	COM1	⑤
⑥			1L	1L	5CH	5CH	⑥
⑦			3S	3S	6CH	6CH	⑦
⑧			3L	3L	7CH	7CH	⑧
⑨					8CH	8CH	⑨
⑩					COM2	COM2	⑩

WRM-PA13GT/PA33GT

No.	ユニット P		ユニット A 電力メイン	ユニット B 電流	ユニット C 電流	ユニット D 電流	No.
①	U(+)	電源	R(1)	k	k	k	①
②	V(-)		S(N)	l	l	l	②
③	F.GND	FG 端子	T(2)	k	k	k	③
④	X	ネットワーク	NC	l	l	l	④
⑤	Y		1S	k	k	k	⑤
⑥			1L	l	l	l	⑥
⑦			3S	k	k	k	⑦
⑧			3L	l	l	l	⑧

WRM-PA13KT/PA33KT

No.	ユニット P		ユニット A 電力メイン	ユニット B パルス	ユニット C パルス	ユニット D パルス	No.
①	U(+)	電源	R(1)	1CH	1CH	1CH	①
②	V(-)		S(N)	2CH	2CH	2CH	②
③	F.GND	FG 端子	T(2)	3CH	3CH	3CH	③
④	X	ネットワーク	NC	4CH	4CH	4CH	④
⑤	Y		1S	COM1	COM1	COM1	⑤
⑥			1L	5CH	5CH	5CH	⑥
⑦			3S	6CH	6CH	6CH	⑦
⑧			3L	7CH	7CH	7CH	⑧
⑨				8CH	8CH	8CH	⑨
⑩				COM2	COM2	COM2	⑩

○WRM-AE

●ユニットの構成表

形 式	入力チャンネル数	ユニット A	ユニット B	ユニット C	ユニット D
WRM-AE	電流 16 回路	電流	電流	電流	電流

WRM-AE

No.	ユニット P		ユニット A 電流		ユニット B 電流		ユニット C 電流		ユニット D 電流		No.
①	U(+)	電源	k	A-1	k	B-1	k	C-1	k	D-1	①
②	V(-)		l	電流入力	l	電流入力	l	電流入力	l	電流入力	②
③	F.GND	FG 端子	k	A-2	k	B-2	k	C-2	k	D-2	③
④	X	ネットワーク	l	電流入力	l	電流入力	l	電流入力	l	電流入力	④
⑤	Y		k	A-3	k	B-3	k	C-3	k	D-3	⑤
⑥			l	電流入力	l	電流入力	l	電流入力	l	電流入力	⑥
⑦			k	A-4	k	B-4	k	C-4	k	D-4	⑦
⑧			l	電流入力	l	電流入力	l	電流入力	l	電流入力	⑧

○WRM-PF

●ユニットの構成表

形 式	入力チャンネル数	ユニット A	ユニット B	ユニット C	ユニット D
WRM-PF	パルス 32 点	パルス	パルス	パルス	パルス

パルス入力ユニットの端子は 10P です。端子番号は①～⑩になります。

WRM-PF

No.	ユニット P		ユニット A パルス		ユニット B パルス		ユニット C パルス		ユニット D パルス		No.
①	U(+)	電源	1CH	A	1CH	B	1CH	C	1CH	D	①
②	V(-)		2CH	パルスカウント	2CH	パルスカウント	2CH	パルスカウント	2CH	パルスカウント	②
③	F.GND	FG 端子	3CH	入力	3CH	入力	3CH	入力	3CH	入力	③
④	X	ネットワーク	4CH		4CH		4CH		4CH		④
⑤	Y		COM1	1～4CH コモン	COM1	1～4CH コモン	COM1	1～4CH コモン	COM1	1～4CH コモン	⑤
⑥			5CH	A	5CH	B	5CH	C	5CH	D	⑥
⑦			6CH	パルスカウント	6CH	パルスカウント	6CH	パルスカウント	6CH	パルスカウント	⑦
⑧		7CH	入力	7CH	入力	7CH	入力	7CH	入力	⑧	
⑨		8CH		8CH		8CH		8CH		⑨	
⑩		COM2	5～8CH コモン	COM2	5～8CH コモン	COM2	5～8CH コモン	COM2	5～8CH コモン	⑩	

※ コモンはすべて内部で接続されています

取 り 付 け

1. 設置について

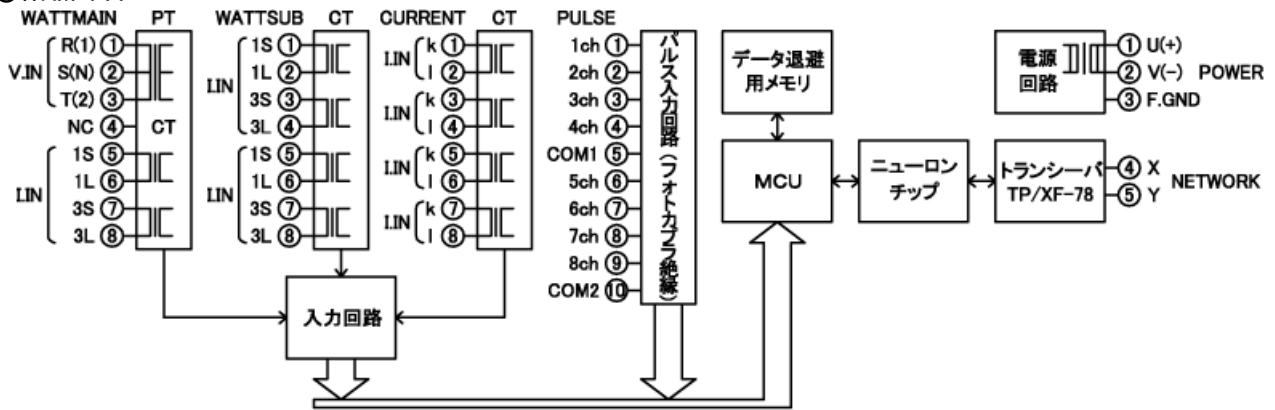
- ・使用周囲温度が-5～55℃の範囲を超えない場所
- ・使用周囲湿度が 90%RH 以下(非氷結・非結露)の場所
- ・塵埃、金属粉などの多い場所に設置する場合、防塵設計の筐体に収納し、放熱対策を施してください。
- ・振動、衝撃は故障の原因になります。極力避けてください。

2. 配線について

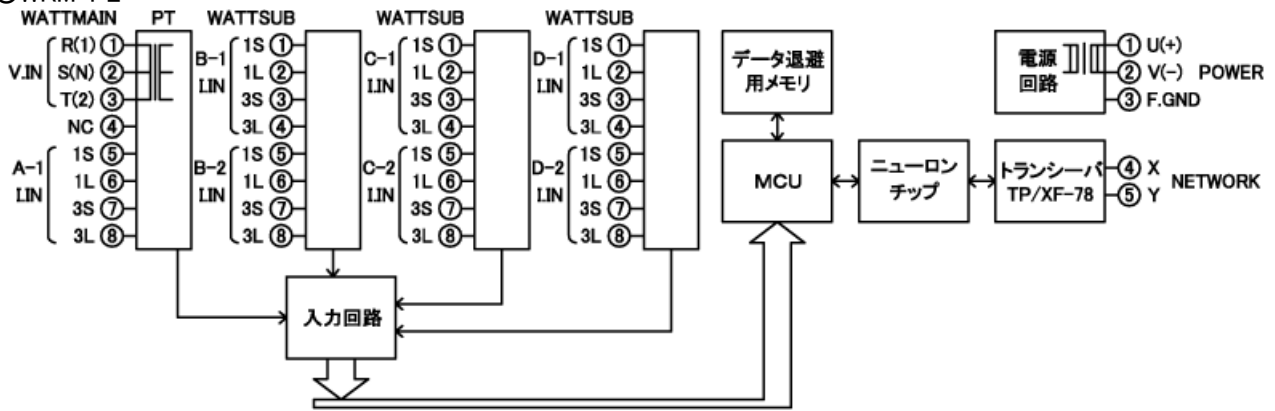
- ・電源ライン、入力信号ライン、出力信号ライン、通信ラインの配線はノイズの発生源、リレー駆動ラインの近くに配線しないでください。
- ・ノイズが重畳しているラインとの結束や、同一ダクト内へ収納しないでください。
- ・本器は電源投入と同時に使用可能ですが、すべての性能を満足するには 30 分間の通電が必要です。

回路ブロック図

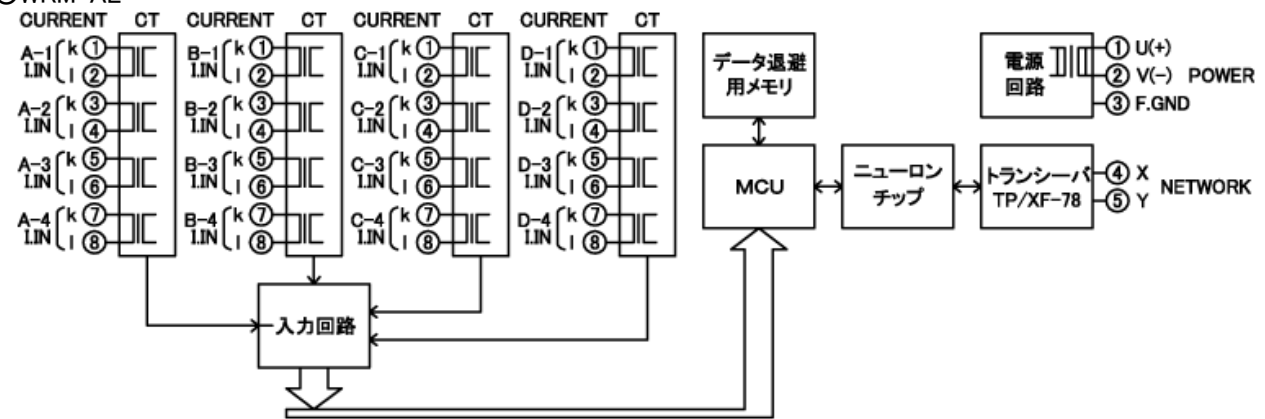
○WRM-PA



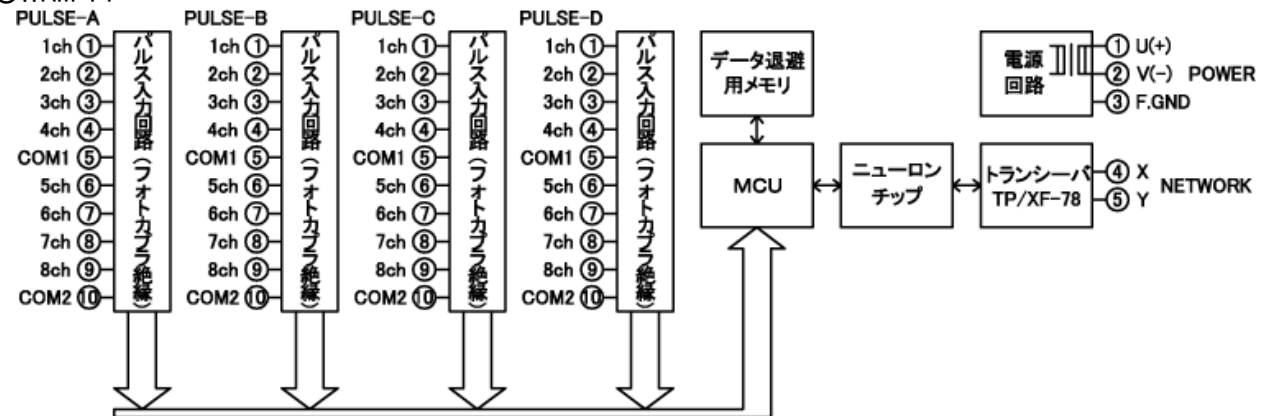
○WRM-PE



○WRM-AE



○WRM-PF



CT 接続例

○小形分割CTを使用した場合 (WRM-PE)

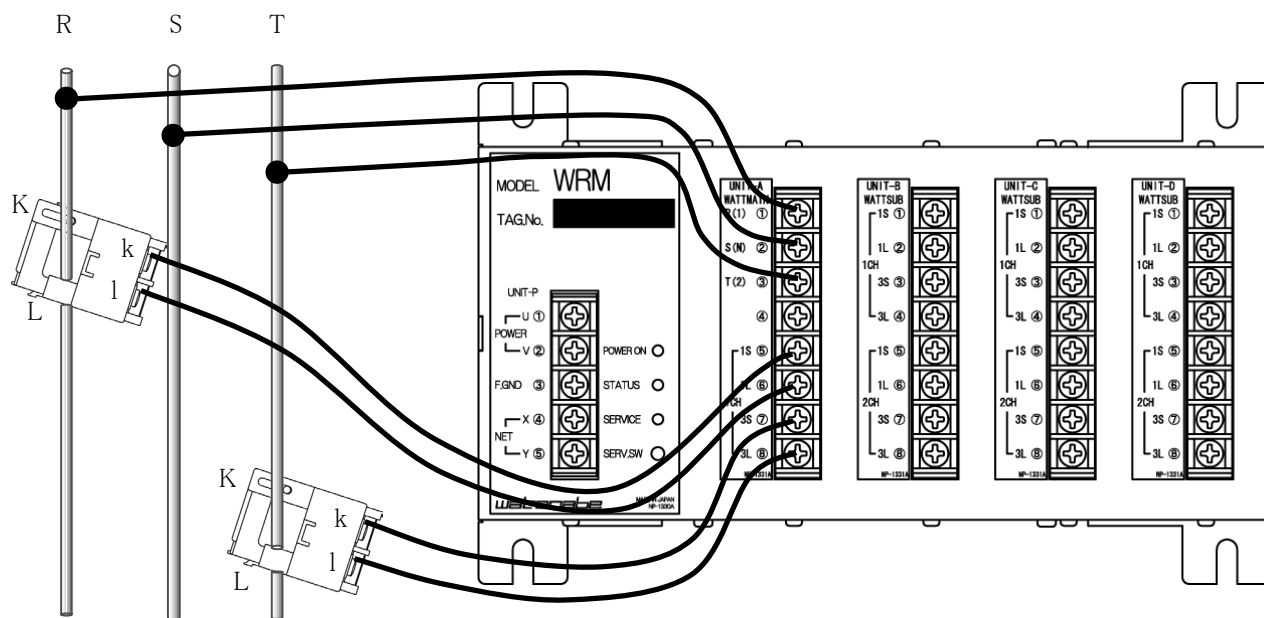
小形分割CTの取り付け方向は、CTにある「→」印に合わせてください。(給電側「→」負荷側)

またCTの「k」および「l」端子をソケットの指定された端子に接続してください。接続を間違えると正しい計測ができません。

220V以上の回路にはPT (VT) が必要です。

小形分割CTとソケット間のケーブルはKPEV-S (0.75mm²以上)相当品を使用してください。

ケーブルは20m以内で使用してください。



概要・仕様

1. 概要

リアルリンク・電力監視マルチモジュールは、工業用ネットワークシステムのデファクトスタンダードである LONWORKS を採用した分散&統合形電力計測監視ネットワークシステムです。

2. 仕様

・入力仕様

測定回路	WRM-PA13/PE13: 単相3線、WRM-PA33/PE33: 三相3線
測定要素	PA, PE: 有効電力、無効電力、有効電力量、無効電力量、電流、電圧、力率、周波数 AE: 電流 PF: パルスカウント
許容過大入力シャットダウン	電圧: 120% 連続、150% 10 秒間、電流: 120% 連続、200% 10 秒間、1000% 3 秒間 PA, PE 電流: 定格 0.8% 以下 電圧: 定格 10% 以下 電力: 定格 0.4% 未満 ~ -0.4% 以上 有効電力量: 受電時の電力のみ積算、定格の 0.4% 未満の場合積算しない 無効電力量: 位相が 0~90° 又は力率 0~0.05 の範囲で積算、定格の 0.4% 未満の場合積算しない。 周波数: 44.2Hz 以下
パルスカウント入力	無電圧接点、トランジスタ (オープンコレクタ) ON 抵抗 1kΩ 以下、OFF 抵抗 100kΩ 以上、ON 電流 約 10mA (ON 抵抗 0Ω 時) パルス ON 時間 50ms 以上 (デューティ 50% 時) 最大カウント数 0~9,999,999 入力コモン マイナスコモン
停電時積算値保存	有効電力量、無効電力量、パルス積算値を保存 (10 年以上)

・基本仕様

許容差	PA,PE 有効電力: $\pm 1.5\%fs(\cos \phi = 0.5 \sim 1)$ 進み、遅れとも 無効電力: $\pm 1.5\%fs(\cos \phi = 0 \sim 0.866)$ 進み、遅れとも 有効電力量: $\pm 2\%fs(\cos \phi = 1)$ 、 $\pm 2.5\%fs(\cos \phi = 0.5)$ 無効電力量: $\pm 2.5\%fs(\cos \phi = 0)$ 、 $\pm 2.5\%fs(\cos \phi = 0.866)$ 電流・電圧: $\pm 1\%fs$ (平衡時) 力率: $\pm 3\%fs(\cos \phi = 0.5 \sim 1)$ 進み、遅れとも、平衡時 周波数: 定格 $\pm 1\%$ パルス: ± 1 カウント
	AE 電流 $\pm 1\%fs$ (50/60Hz)
	PF ± 1 カウント
周囲温度の影響	$\pm 0.01\%fs/^\circ C$
電源電圧	AC85~264V(50/60Hz)、DC85~132V
消費電力	PA,PE,AE: AC電源 約 2.4VA(AC200V時)、DC電源 約 22mA(DC110V時) PF: AC電源 約 3VA(AC200V時)、DC電源 約 32mA(DC110V時)
アイソレーション	入力-通信-電源各端子間相互
絶縁抵抗	入力-通信-電源各端子間相互 DC500Vメガー 100M Ω 以上
耐電圧	入力-通信-電源端子間 AC2000V 1分間 (PEは入力-通信端子間 AC1000V 1分間)
使用温湿度範囲	-5~+55 $^\circ C$ 、90%RH以下(非結露・非氷結)
保存温湿度範囲	-20~+70 $^\circ C$ 、90%RH以下(非結露・非氷結)
ウォームアップタイム	30分
外形寸法・重量	231(W) \times 146(H) \times 100(D)mm・約 1.6kg
構造	壁面ネジ取り付け
結線部	入力、通信、電源端子: M4 セムスネジ、パルス入力端子: M3 セムスネジ
ネジ材質	M4 ネジ: 黄銅にニッケルメッキ、M3 ネジ: 鉄にニッケルメッキ
ケース材質・色	SPC・アイボリー塗装
取付方法	M5 または M6 ネジで壁面ネジ止め(4ヶ所)

・通信仕様

通信方式	LonTalk(ロントーク)プロトコル準拠
伝送路形態	マルチドロップ接続、T形分岐も可能
伝送距離	総延長 2km、リピータ使用時総延長 4km、光リピータ使用時 800m 延長可能
伝送速度	78kbps
通信分解能	1/10000 以上
内部データ更新間隔	約 3.5s (*1)
伝送方式	ポーリングセレクティング方式
最大接続台数	62 台、リピータ使用時 496 台
伝送路	22AWG 相当(特性インピーダンス約 100 Ω) 昭和電線電纜: LW221 フジクラ: F-LINK-L (1F) 富士電線工業: ICT 0.65mm \times 1P

(*1) 有効/無効電力量はデータ更新間隔(約 3.5 秒)ごとの電力を演算して求めています。データ更新間隔内の電力の変化は反映されません。

測定データ

1. WRM-PA

○単相3線(WRM-PA13□)

項目	入力定格	許容差	条件	備考
有効電力	1100W	±1.5%fs	$\cos \phi = -0.5 \sim 1 \sim +0.5$	
有効電力量	1Wh 最大9,999,999Wh	±2%fs[±2.5%fs]	$\cos \phi = 1[\cos \phi = 0.5]$	
無効電力	±1100Var	±1.5%fs	$\cos \phi = -0.866 \sim 0, 0 \sim +0.866$	電力メインユニットのみ
無効電力量	1Varh 最大9,999,999Varh	±2.5%fs	$\cos \phi = 0, \cos \phi = 0.866$	電力メインユニットのみ
電流(1,2)	AC5AまたはAC1A(*1、*2)	±1%fs	平衡時	
電圧	1-N, 2-N間 AC110V、1-2間 AC220V	±1%fs	平衡時	電力メインユニットのみ
力率	-0.00~100.0~0.00%	±3%fs	$\cos \phi = -0.5 \sim 1 \sim +0.5$	電力メインユニットのみ
周波数	50/60Hz	±1%fs	45~65Hz	電力メインユニットのみ
パルスカウント	0~9,999,999カウント	±1カウント		パルス入力ユニット

○三相3線(WRM-PA33□)

項目	入力定格	許容差	条件	備考
有効電力	AC110V:953W、AC220V:1905W	±1.5%fs	$\cos \phi = -0.5 \sim 1 \sim +0.5$	
有効電力量	1Wh 最大9,999,999Wh	±2%fs[±2.5%fs]	$\cos \phi = 1[\cos \phi = 0.5]$	
無効電力	AC110V:±953Var、AC220V:±1905Var	±1.5%fs	$\cos \phi = -0.866 \sim 0, 0 \sim +0.866$	電力メインユニットのみ
無効電力量	1Varh 最大9,999,999Varh	±2.5%fs	$\cos \phi = 0, \cos \phi = 0.866$	電力メインユニットのみ
電流(R,S,T)	AC5AまたはAC1A(*1、*2)	±1%fs	平衡時	
電圧	AC110V/220V(*1)	±1%fs	平衡時	電力メインユニットのみ
力率	-0.00~100.0~0.00%	±3%fs	$\cos \phi = -0.5 \sim 1 \sim +0.5$	電力メインユニットのみ
周波数	50/60Hz	±1%fs	45~65Hz	電力メインユニットのみ
パルスカウント	0~9,999,999カウント	±1カウント		パルス入力ユニット

*1 ご注文時の指定による

*2 AC1Aは電力メインユニット、電力サブユニットのみ対応

注意：有効/無効電力量はデータ更新間隔(約3.5秒)ごとの電力を演算して求めています。データ更新間隔内の電力の変化は反映されません。

●測定データのスケールングについて

各測定データは電力監視マルチモジュールの入力部を測定しますので、PT比およびCT比の換算、電力および電力値のスケールング、パルスカウントの重み付けは、コンピュータのモニタリングソフトウェアなどのソフトウェア側で行ってください。

2. WRM-PE

○単相3線(WRM-PE13AT)

項目	入力定格	許容差	条件	備考
有効電力	1100W×(CTの1次定格/5)	±1.5%fs	$\cos \phi = -0.5 \sim 1 \sim +0.5$	CTの定格により異なる
有効電力量	0.01kWh 最大9,999,999.99kWh	±2%fs[±2.5%fs]	$\cos \phi = 1[\cos \phi = 0.5]$	
無効電力	±1100Var×(CTの1次定格/5)	±1.5%fs	$\cos \phi = -0.866 \sim 0, 0 \sim +0.866$	電力メインユニットのみ CTの定格により異なる
無効電力量	0.01kVarh 最大9,999,999.99kVarh	±2.5%fs	$\cos \phi = 0, \cos \phi = 0.866$	電力メインユニットのみ
電流(1,2)	AC50A、100A、250A(*1)	±1%fs	平衡時	
電圧	1-N, 2-N間 AC110V、1-2間 AC220V	±1%fs	平衡時	電力メインユニットのみ
力率	-0.00~100.0~0.00%	±3%fs	$\cos \phi = -0.5 \sim 1 \sim +0.5$	電力メインユニットのみ
周波数	50/60Hz	±1%fs	45~65Hz	電力メインユニットのみ

○三相3線(WRM-PE33AT)

項目	入力定格	許容差	条件	備考
有効電力	AC110V:953W×(CTの1次定格/5) AC220V:1905W×(CTの1次定格/5)	±1.5%fs	$\cos \phi = -0.5 \sim 1 \sim +0.5$	CTの定格により異なる
有効電力量	0.01kWh 最大9,999,999.99kWh	±2%fs[±2.5%fs]	$\cos \phi = 1[\cos \phi = 0.5]$	
無効電力	AC110V:±953Var×(CTの1次定格/5) AC220V:±1905Var×(CTの1次定格/5)	±1.5%fs	$\cos \phi = -0.866 \sim 0, 0 \sim +0.866$	電力メインユニットのみ CTの定格により異なる
無効電力量	0.01kVarh 最大9,999,999.99kVarh	±2.5%fs	$\cos \phi = 0, \cos \phi = 0.866$	電力メインユニットのみ
電流(R,S,T)	AC50A、100A、250A(*1)	±1%fs	平衡時	
電圧	AC110V/220V(*1)	±1%fs	平衡時	電力メインユニットのみ
力率	-0.00~100.0~0.00%	±3%fs	$\cos \phi = -0.5 \sim 1 \sim +0.5$	電力メインユニットのみ
周波数	50/60Hz	±1%fs	45~65Hz	電力メインユニットのみ

*1 ご注文時の指定による

注意：有効/無効電力量はデータ更新間隔(約3.5秒)ごとの電力を演算して求めています。データ更新間隔内の電力の変化は反映されません。

●測定データのスケールングについて

外部CT、PT定格、電力及び電力値のスケールングは、コンピュータのモニタリングソフトウェアなどのソフトウェア側で行ってください。

3. WRM-AE

項目	入力定格	許容差	備考
電流	AC5A	±1%fs	

AC5A時の電流を測定します。GT比の換算は、コンピュータのモニタリングソフトウェアなどのソフトウェアで行ってください。

4. WRM-PF

項目	入力定格	許容差	備考
パルスカウント	0～9,999,999カウント	±1カウント	

パルスの重み設定は、コンピュータのモニタリングソフトウェアなどのソフトウェアで行ってください。

モジュール登録

WRM シリーズは、モジュール登録(認識)をすべてネットワークに接続した PC/AT 互換パーソナルコンピュータ上のソフトウェアで行います。詳細はモジュール登録ツールの取扱説明書をご覧ください。

インターフェイスとして別売りのシリアル変換モジュールまたは蓄積設定モジュール、イーサネットゲートウェイが必要です。

また、エシエロン社の LonMaker for Windows での登録設定も可能です。

ネットワークの構成

シリアル変換モジュール(WRT-SCHT)と日報月報ソフト(WRS-REPO)で日報・月報の作成ができます。リアルリンクモニタ(WRS-MON)を使用してモニタリング(監視)ができます。また、DDE サーバー(WRS-DDE)を使用してMS-EXCEL や DDE 対応の汎用監視制御ソフトウェアで監視ができます。詳細はシリアル変換モジュール(WRT-SCHT)、日報月報ソフト(WRS-REPO)、リアルリンクモニタ(WRS-MON)と DDE サーバー(WRS-DDE)のカタログ、取扱説明書をあわせてご覧ください。

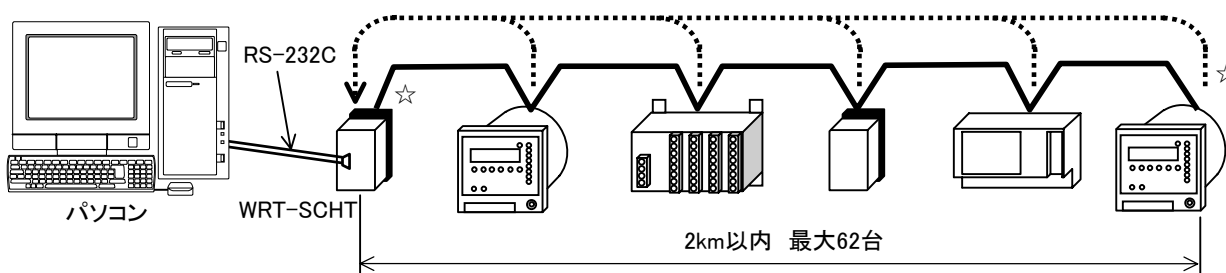
またシリアル変換モジュール(WRT-SCHT)と各社のシーケンサー(PLC)のRS232C インターフェイスを使用して通信も可能です。詳細は弊社までお問い合わせください。

蓄積モジュール(WRT-STHT)を使用すると、ネットワークに接続されたモジュールのデータを蓄積できます。常時コンピュータを接続せず、必要に応じてコンピュータを接続しデータを吸い上げ、日報月報ソフト(WRS-REPO)での日報・月報の作成、MS-EXCEL でのデータ加工、解析ができます。蓄積モジュールは、ダイアルアップ機能を持っていますので、モデムを接続し、公衆回線を利用したデータ収集ができます。

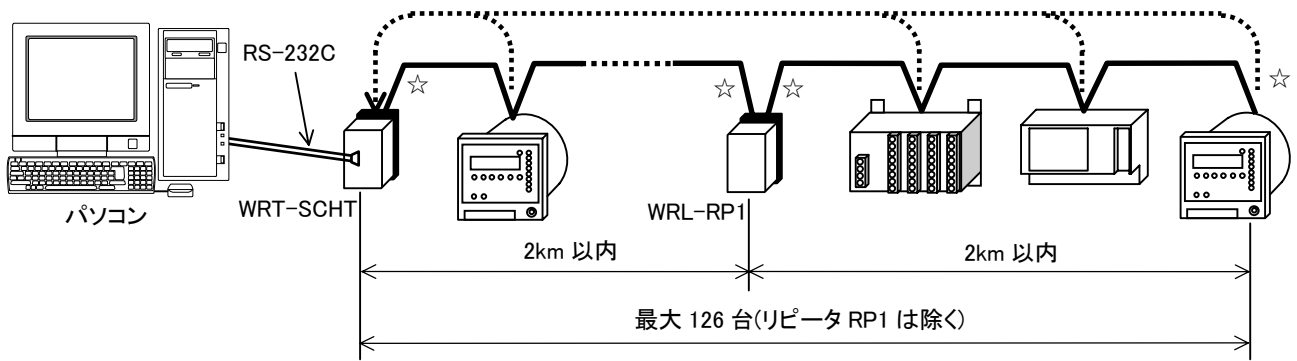
ネットワークは下記条件を満たすように構成してください。

- ①ケーブルの総延長は標準 2km までです。リピータを 1 台使用すれば、さらに 2km 延長でき、計 4km まで延長できます。
- ②モジュールは 496 台まで接続できます。リピータ(WRL-RP1)が 62 台ごとに必要になります。ただしリピータは台数に含まれません。光リピータ(WRT-RP-OP)を使用する場合は、光リピータの両端に 32 台ずつ計 64 台まで接続可能です。
- ③T 形分岐接続では分岐したケーブルの長さは 3m 以内にしてください。
- ④ケーブルは 22AWG 相当のツイストペアケーブルを使用してください。
- ⑤終端抵抗をネットワーク(ケーブル)の両端に設置するモジュールの通信端子に必ず取り付けてください。ネットワーク構成例の☆印の位置です。

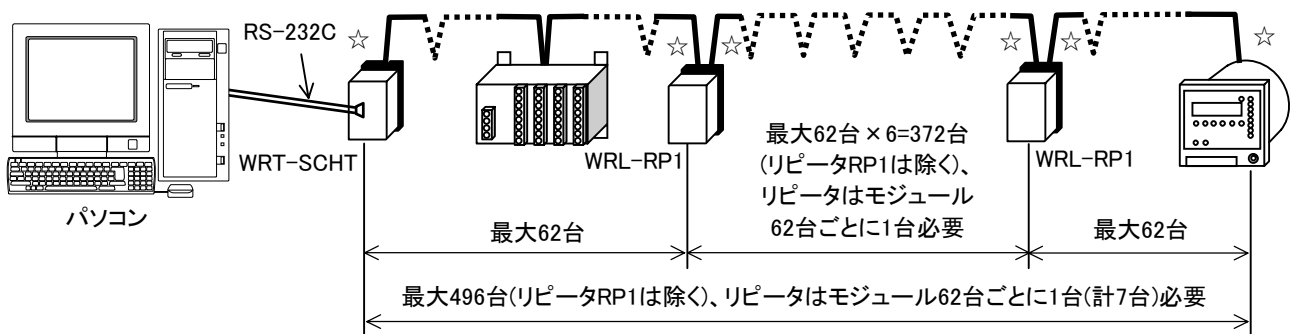
1. シリアル変換モジュールを使用して監視



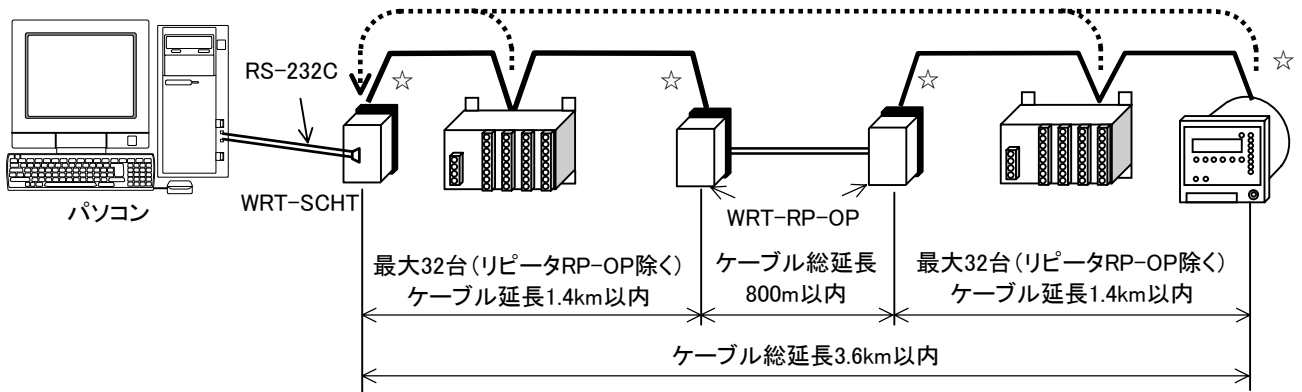
2. リピータを使用してネットワークを4kmまで延長



3. リピータを使用してモジュールを496台接続(ケーブル総延長は4km以内)



4. 光ファイバケーブルを使用

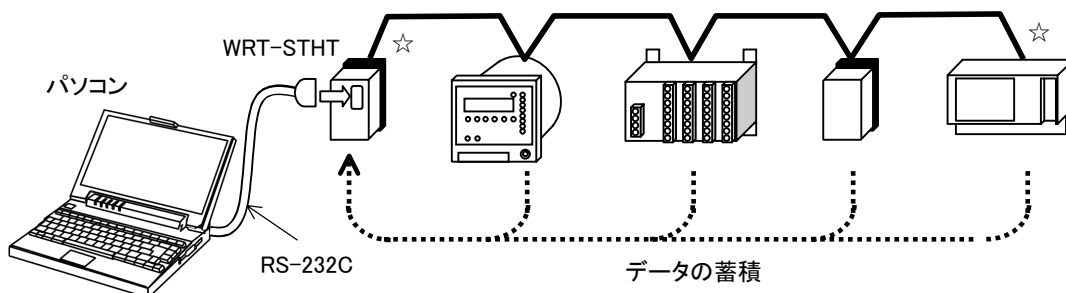


5. 蓄積モジュールを使用してデータを蓄積

蓄積モジュールに蓄積されたデータはパソコンを直接接続、またはモデムを経由で吸い上げることができます。吸い上げたデータを日報月報ソフト(WRS-REPO)にインポートして日報と月報が作成できます。1台のパソコンで、ローカル接続16ヶ所とリモート接続ヶ所の蓄積モジュールの管理が可能です。

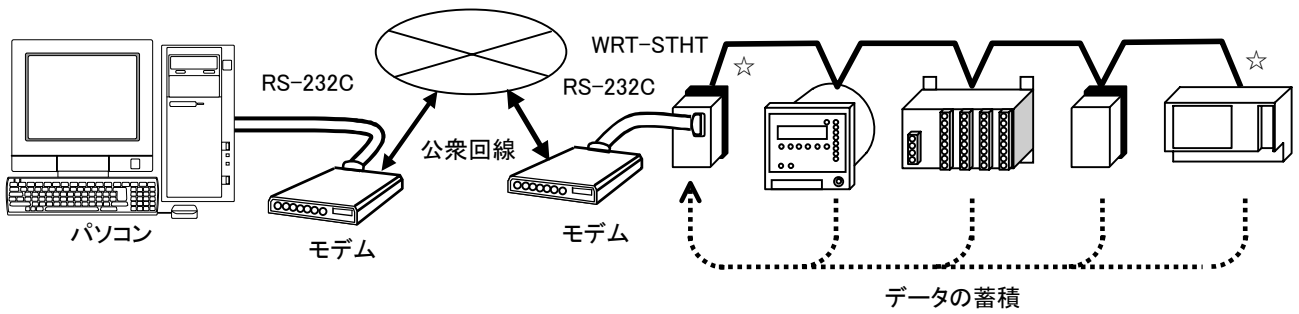
① ローカル接続

必要に応じてパソコンを接続して、データを吸い上げます。常時パソコンを接続する必要がありませんので、パソコンを設置できない現場の電力データ収集に威力を発揮します。



②リモート接続

公衆回線を利用し、遠隔地に設置した蓄積モジュールのデータが収集できます。
無人電気設備、遠隔地の事業所、テナントビル、店舗の電力監視に好適です。



6. LAN (イーサネット) 経由のデータ収集

イーサネットに接続したパソコンから LONWORKS (リアルリンクネットワーク) に接続されたモジュールのデータが収集できます。また、オプションで内蔵メモリにデータを蓄積できますので、必要なときに上位のパソコンからイーサネット経由でアクセスしデータを吸い上げることができます。イーサネットゲートウェイはモデム経由のデータ収集にも対応しています。

日報月報ソフト(サーバー用/LAN 用)

デマンド監視制御ソフト

リアルタイムモニタ

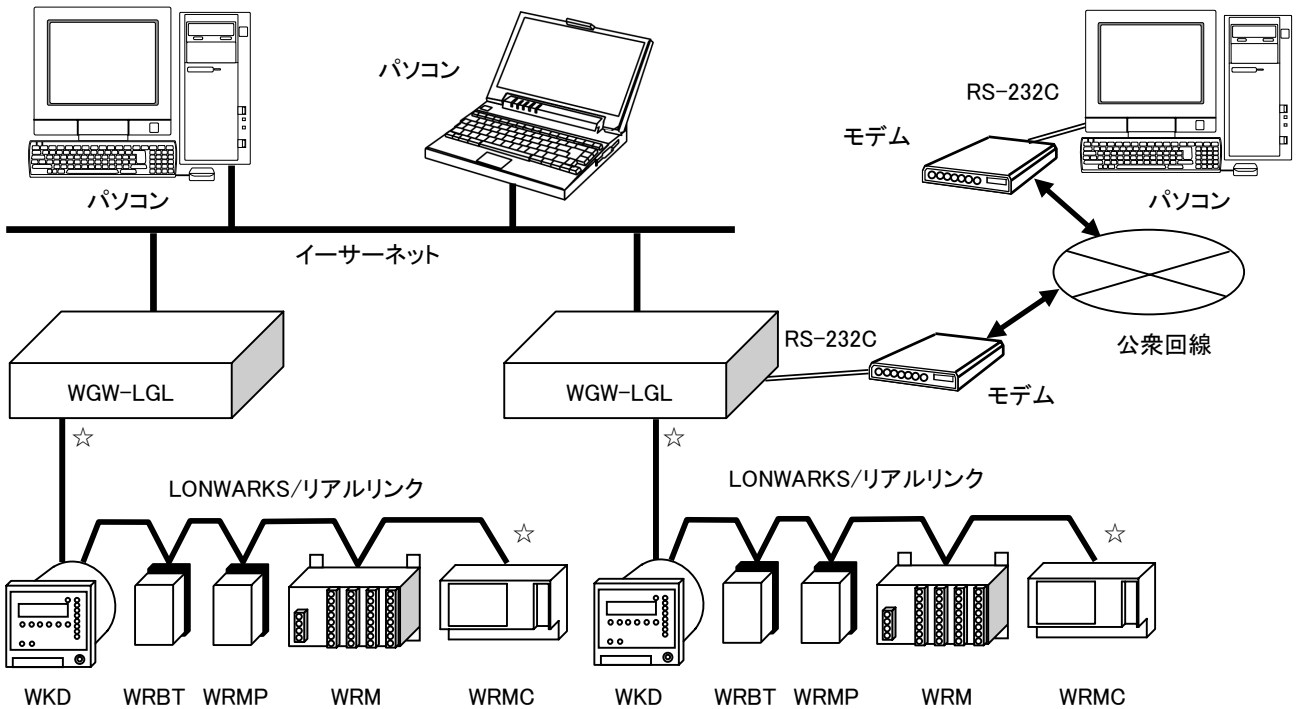
蓄積設定ツール

日報月報ソフト(クライアント用)

最大 5 台

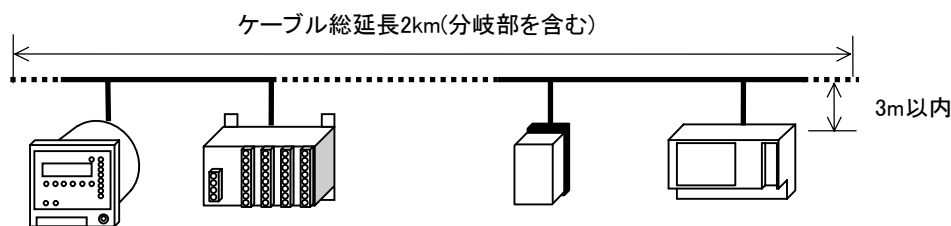
日報月報ソフト

蓄積設定ツール



7. 通信線を分岐する場合

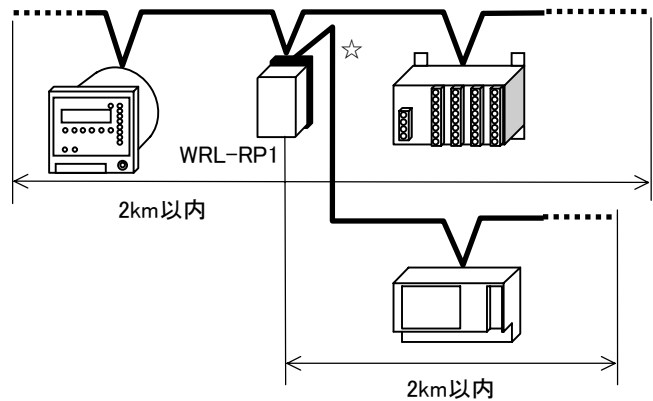
① T 形分岐をする場合



分岐ケーブルの長さは 3m 以内にしてください。ケーブル総延長は分岐部を合わせて 2km になります。マルチドロップ接続と混在することもできます。

②通信線の分岐

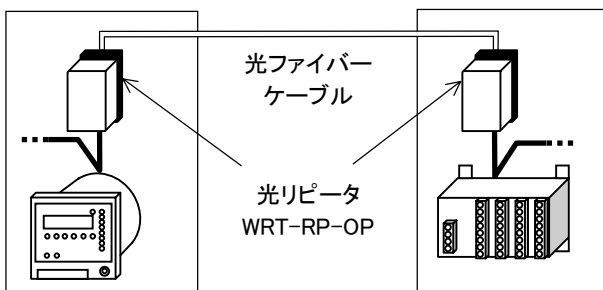
通信線を分岐して敷設する場合はリピータ (WRL-RP1) を使用します。この時、ネットワーク全体で 62 台接続できます。またケーブル長も本線部と分岐部でそれぞれ 2km までです。



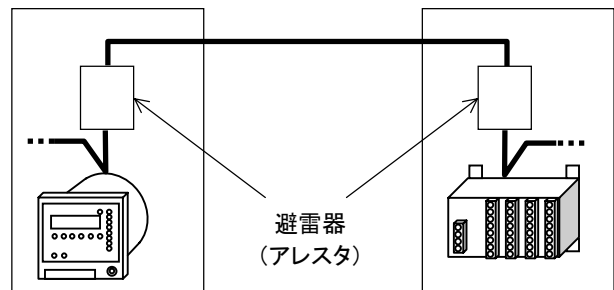
避雷対策

通信線を屋外に敷設する場合は、光ファイバーケーブルを使用するか、避雷器 (アレスタ) を屋外に最も近いモジュールの通信端子に近接して避雷器を設置してください。

●光リピータを使用する場合



●避雷器を使用する場合



他のリアルリンクシリーズとの接続

WRM シリーズは、ほかのリアルリンク-WKD/WRMP/WRMC/WRBT/WRL シリーズと同じネットワークに混在できます。構成例はリアルリンクシリーズカタログのアプリケーションにありますのでご参照ください。

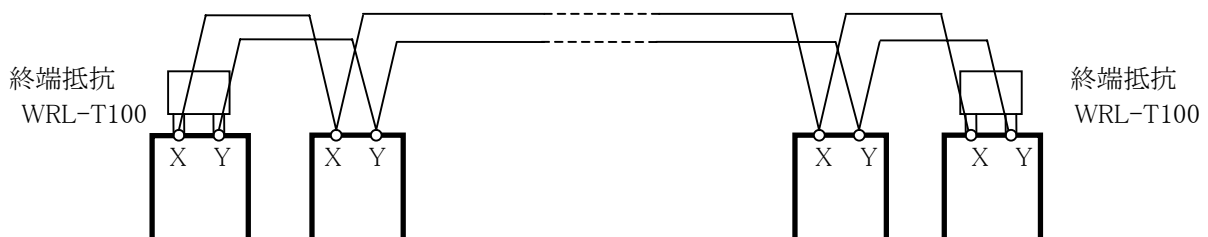
通信ケーブルの配線方法

1. 通信ケーブル

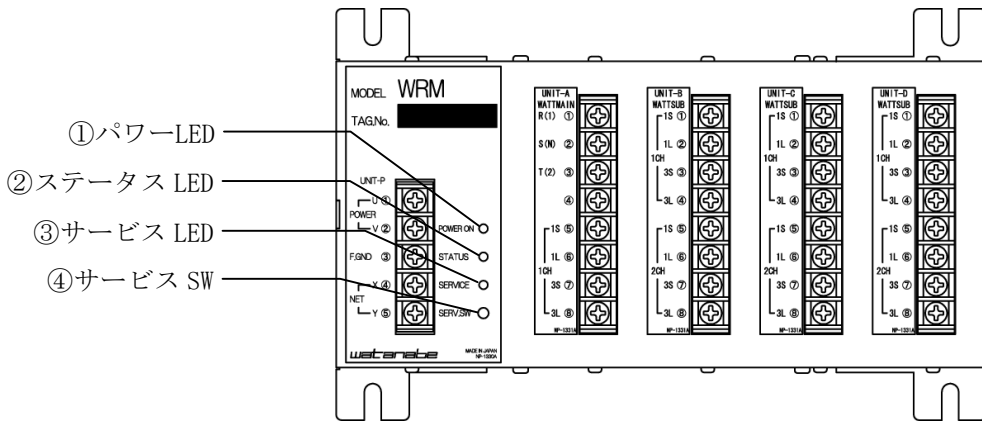
- ケーブルは指定されたものを使用してください。指定以外のケーブルを使用した場合、正常な動作を保証できませんのでご注意ください。
 - 22AWG 相当のケーブル
 - 昭和電線電纜(株)製 LW221
 - フジクラ(株)製 F-LINK-L (1F)
 - 富士電線(株)製 ICT0. 65mm×1p (EBT0. 65mm×1p 電子ボタン電話用ケーブル)
- シールド付ケーブルをご使用になる場合には弊社までお問い合わせ下さい。

2. 配線方法

- 配線はいもづる接続 (一筆書き) または T 形接続してください。両方混在させることも可能です。
- T 形接続の分岐線は 3m 以内にしてください。
- 極性を合わせて接続してください。X は X、Y は Y と接続します。
- ケーブルの終端に必ず終端抵抗 WRL-T100 (別売品) を接続してください。



LED の表示について



- ① パワーLED
- ② ステータス LED
- ③ サービス LED (緑色)
- ④ サービス SW

電源投入時(電源投入中)点灯します。

通信の状態を表示します。

- ① サービススイッチを押したときに点灯します。
- ② 内部メモリのデータが壊れたときに点灯します。

内部メモリのデータが何らかの原因で破壊され場合、メモリを交換する必要があります。お買い上げの販売店または弊社までご返送いただければ実費で交換します。

- ③ モジュールの登録されていない場合点滅します。また電源投入時に一瞬点灯します。

④ サービス SW

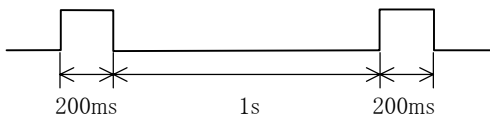
ネットワークに接続したパソコン上のモジュール登録ツールで、モジュールを登録する際、このサービスピンを押すことによりモジュールの認識・登録(サブネット No.、モジュール No.)が行われます。

登録の詳細は、モジュール登録ツール取扱説明書をご覧ください。

ステータス(STATUS)LED(赤色)

点滅の状態によりモジュールの状態がわかります。

(1) 工場出荷時



アドレスを設定すると消灯します。

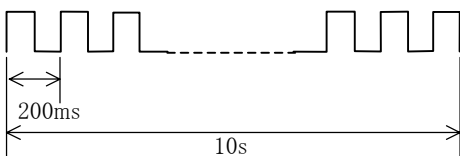
(2) 内部のシステムエラー

この表示がされたときは内部のシステムに異常が発生しています。修復はできませんので、弊社までご連絡ください。



(3) WINK (ウイंक) メッセージ

パソコン上のモジュール登録ツールからモジュールを指定し、WINKボタンをクリックすると点滅します。

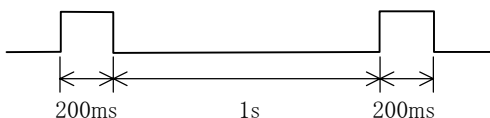


これ以外の表示がされた場合、弊社までお問い合わせください。

サービス(SERVICE)LED(緑)

(1) アドレス設定がされていない

アドレスが設定されていない場合点滅します。



通信エラーについて

エラーの原因

1. 通信ケーブルが指定のものが使用されていない。(→13, 15～18ページ)
 2. 通信ケーブルの全長が指定の距離を越えている。(→13, 15～18ページ)
 3. 終端抵抗が設置されていない。または、指定の位置に設置されていない。(→15～18ページ)
 4. 通信ケーブルが動力線に近接していたり、結束されている。
 5. モジュール本体に、強いノイズを発生するインバータなどの機器が近接している。
 6. 端子のネジにゆるみがある。
 7. 接続台数が62台以上になっている。
- 以上の原因を除去しても正しく通信しない場合、各モジュールが原因と考えられます。

ご注意 この取扱説明書の内容は、お断りなく変更する場合がありますのでご了承下さい。

watanabe

渡辺電機工業株式会社

<http://www.watanabe-electric.co.jp>

本社 〒150-0001 東京都渋谷区神宮前 6-16-19

TEL 03-3400-6141(代) FAX 03-3409-3156

大阪営業所 〒564-0063 大阪府吹田市江坂町 1-14-33 大町ビル 4F

TEL 06-6310-6461 FAX 06-6310-6462

IM0093-05 2009年6月

