

取扱説明書(機種別)

ディスクリット信号出力モジュール

WRL-DR4, DR8, DR16

この取扱説明書では機種ごとの使用方法を説明しています。別刷りのリアルリンク取扱説明書と合わせてご利用下さい。
watanabe製品をご愛顧いただきありがとうございます。
 ご希望通りの仕様であるかラベルの記載内容をお確かめ下さい。
 本品は、厳重な品質管理基準に基づいて製造、検査されています。万一、輸送中の破損などで不都合がありましたら、弊社またはお買い上げの販売店までご連絡下さい。

ご使用にあたって

ご使用前にリアルリンク取扱説明書の「使用上の注意」を必ずお読み下さい。

仕様

WRL-DR -N 1 X

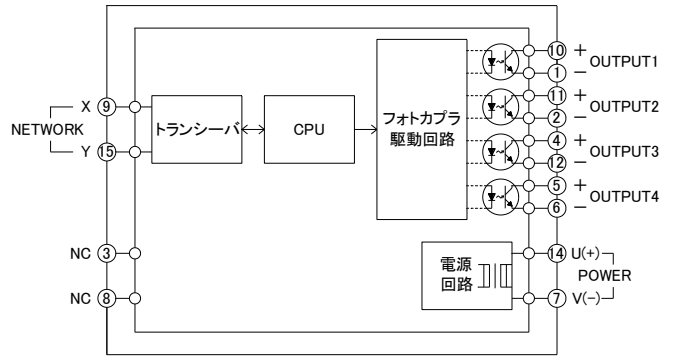
シリーズ	タイプ	出力点数	出力	出力コード	電源	オプション	検査成績書	内容
WRL								小形多重伝送器
	DR							ディスクリット信号出力モジュール
		4						4点出力
		8						8点出力
		16						16点出力
			TR					トランジスタ出力
			RY					リレー接点出力
				N				標準
					1			AC85~264V
						X		なし
							0	なし
							1	付き

概要

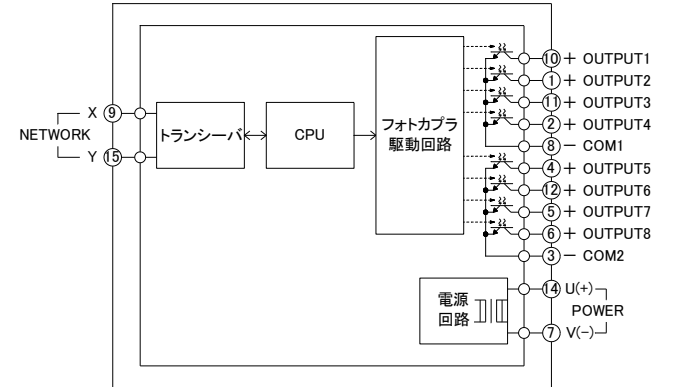
リレー接点またはトランジスタのディスクリット信号を出力する多重伝送器の受信ユニットです。通信は1対のツイストペアケーブルでおこないます。

回路ブロック図

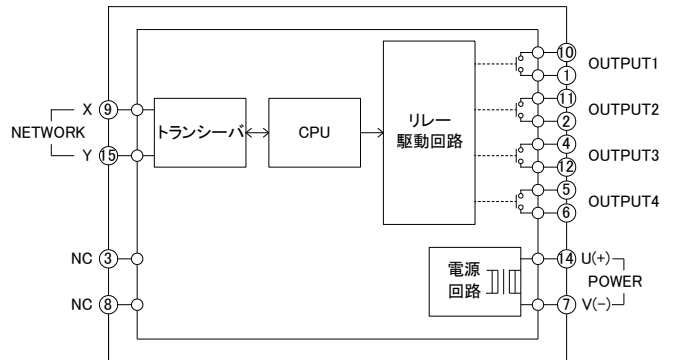
●WRL-DR4TR



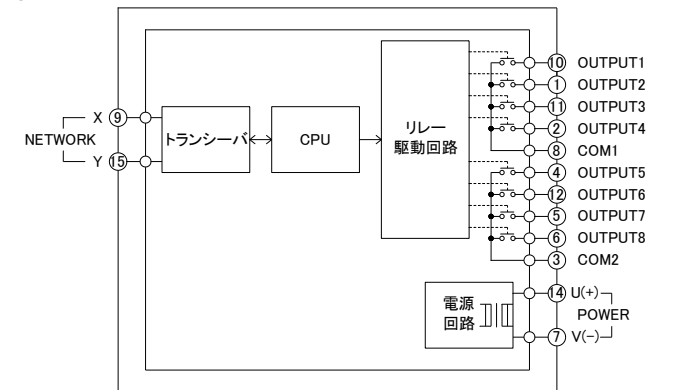
●WRL-DR8TR



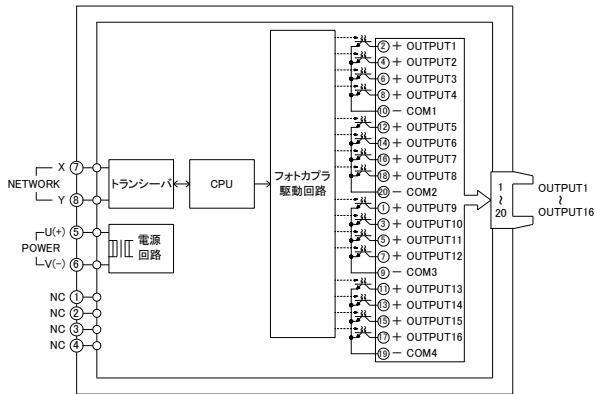
●WRL-DR4RY



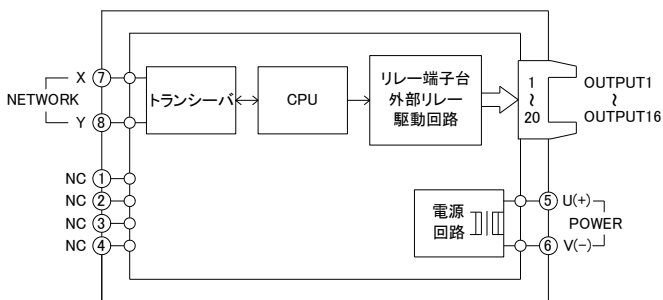
●WRL-DR8RY



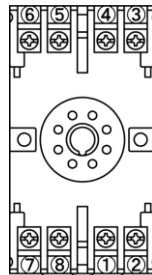
●WRL-DR16TR



●WRL-DR16RY



●WRL-DR16



No.	記号	内容
1		NC 空端子
2		
3		
4		
5	U(+)	POWER 電源
6	V(-)	
7	X	NETWORK 通信
8	Y	

コネクタピン配列

1	2
3	4
5	6
7	8
9	10
11	12
13	14
15	16
17	18
19	20

WRL-16RY

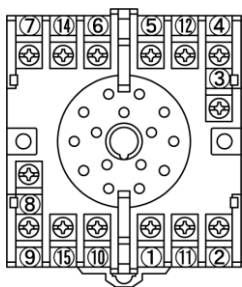
WRL-16TR

WRL-16RY		WRL-16TR		端子台	
No.	リレ端子台 No. 内容	No.	リレ端子台 No. 内容	No.	端子台 No. 内容
1	DC12V	2	DC12V	1	A1 9CH
3	GND	4	GND	2	B1 1CH
5	F+ 16CH	6	7+ 8CH	3	A2 10CH
7	E+ 15CH	8	6+ 7CH	4	B2 2CH
9	D+ 14CH	10	5+ 6CH	5	A3 11CH
11	C+ 13CH	12	4+ 5CH	6	B3 3CH
13	B+ 12CH	14	3+ 4CH	7	A4 12CH
15	A+ 11CH	16	2+ 3CH	8	B4 4CH
17	9+ 10CH	18	1+ 2CH	9	A5 -COM3
19	8+ 9CH	20	0+ 1CH	10	B5 -COM1
				11	A6 13CH
				12	B6 5CH
				13	A7 14CH
				14	B7 6CH
				15	A8 15CH
				16	B8 7CH
				17	A9 16CH
				18	B9 8CH
				19	A10 -COM4
				20	B10 -COM2

-COM 1 は 1 ~ 4 CH、-COM 2 は 5 ~ 8 CH、
-COM 3 は 9 ~ 12 CH、-COM 4 は 13~16CH の
コモン端子になっています。

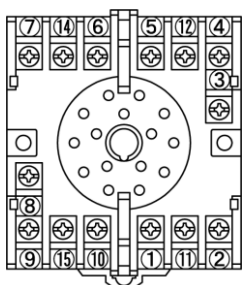
端子配列

●WRL-DR4



No.	記号	内容
1	-	OUTPUT1 出力信号 1
2	-	OUTPUT2 出力信号 2
3		NC 空端子
4	+	OUTPUT3 出力信号 3
6	-	OUTPUT4 出力信号 4
7	V(-)	POWER 電源
8		NC 空端子
9	X	NETWORK 通信
10	+	OUTPUT1 出力信号 1
11	+	OUTPUT2 出力信号 2
12	-	OUTPUT3 出力信号 3
14	U(+)	POWER 電源
15	Y	NETWORK 通信

●WRL-DR8



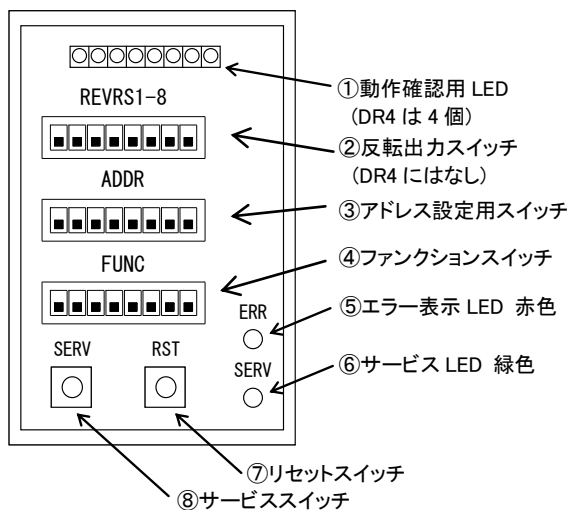
No.	記号	内容
1	+	OUTPUT2 出力信号 2
2	+	OUTPUT4 出力信号 4
3	-	COM2 コモン2(出力信号 5~8)
4	+	OUTPUT5 出力信号 5
5	+	OUTPUT7 出力信号 7
6	+	OUTPUT8 出力信号 8
7	V(-)	POWER 電源
8	-	COM1 コモン1(出力信号 1~4)
9	X	NETWORK 通信
10	+	OUTPUT1 出力信号 1
11	+	OUTPUT2 出力信号 2
12	+	OUTPUT6 出力信号 6
14	U(+)	POWER 電源
15	Y	NETWORK 通信

COM 1 はOUTPUT 1 ~ 4 のコモン端子
COM 2 はOUTPUT 5 ~ 8 のコモン端子

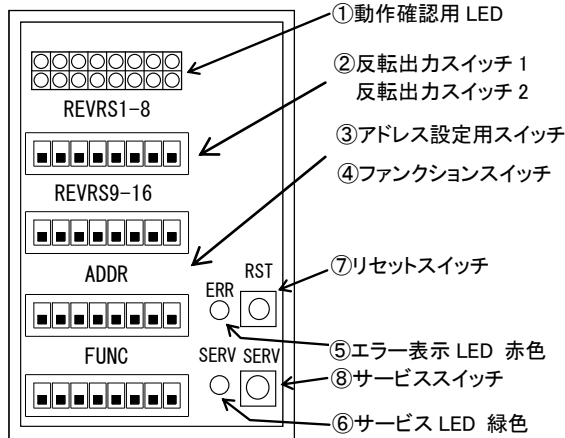
設定スイッチ

前面の扉を手前に開けると下図のスイッチとLED があります。

●WRL-DR4/8



●WRL-DR16



詳細はリアルリンク取扱説明書にあります。

① 動作確認用 LED

入力信号がオンすると LED が点灯します。

② 反転出力スイッチ (DR8/DR16のみ)

このスイッチをオンすると入力モジュールの入力を反転させて出力することができます。

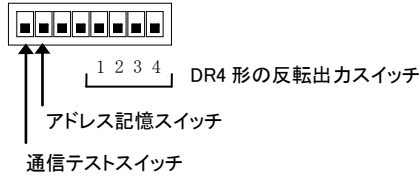


③ アドレス設定スイッチ

アドレス設定をします。

④ ファンクションスイッチ

アドレスの記憶と通信テストをします。DR4形のみ反転出力スイッチがあります。



⑤ エラー表示LED

モジュールの状態とトラブルの内容が確認できます。

⑥ サービス LED

サービススイッチを押したとき、内部の EEPROM のデータが破壊されたときに点灯します。

⑦ リセットスイッチ

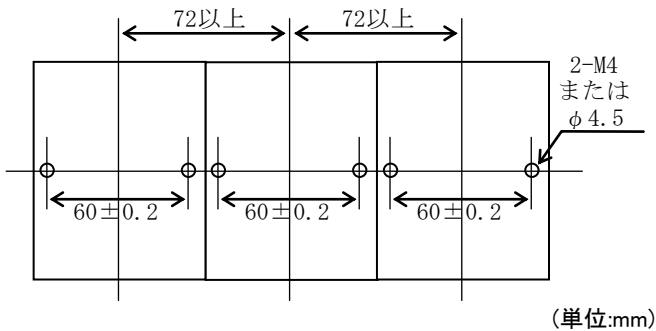
設定終了後に押して内部データを更新します。

⑧ サービススイッチ

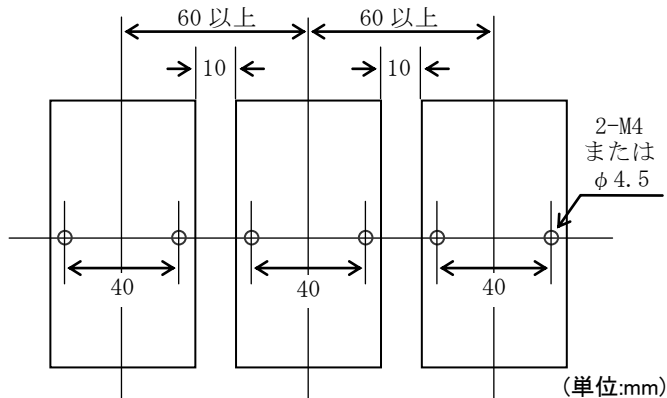
モジュール登録ツールを使用しコンピュータに接続する際に使用します。モジュール登録ツールがないシステムでは機能しません。

取付寸法

●WRL-DR4/8



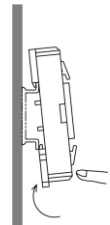
●WRL-DR16



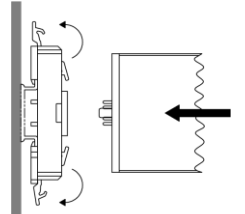
DINレールへの着脱

1. 取付け

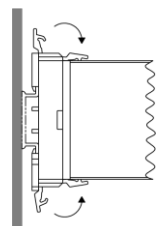
1-1 黄色のスライダが下側になるように取付けます。裏面のフックをレールにかけ矢印の方向にカチッと音がするまで押してください。



1-2 黄色のフックを外側に広げます。本体を差す前に必ず電源を切って下さい。本体の上下を確かめてまっすぐ差し込みます。上下を間違えると、本体 プラグ部を破損することがあります。

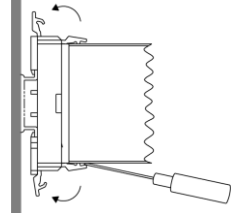


1-3 フックで本体を必ず固定してください。フックで固定しないと振動や衝撃で本体が脱落したり、接触不良を起こし事故の原因になります。

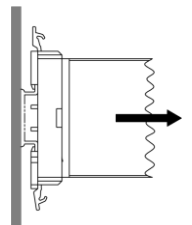


2. 取りはずし

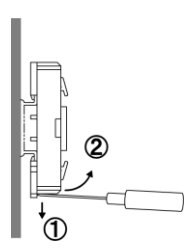
2-1 両側の黄色のフックをドライバーなどを使ってはずします。



2-2 本体をはずす前にならず電源を切ってください。本体をまっすぐ手前にひくとはずれます。



2-3 黄色いスライダの溝にドライバーを差し込んで①の矢印の方向に下げながらソケットを②の矢印の方向にひくとはずれます。



その他の注意事項

1. 設置

- ・使用温度が-5～55℃の範囲を越えない場所に設置してください。
- ・使用周囲湿度が90%以下で結露しないところに設置してください。
- ・塵埃、金属粉などの多い場所に設置する場合、放熱対策を施した防塵設計の筐体に収納してください。
- ・振動、衝撃は故障の原因になります。極力避けてください。

2. 配線

- ・電源ライン、出力信号ライン、通信ラインはノイズの発生源、リレーの駆動ラインの近くに配線しないでください。
- 本器は電源投入と同時に使用可能です。すべての性能を満足するには30分間の通電が必要です。

保証

1) 保証期間

本製品の保証期間は納入後1年間といたします。

2) 保証範囲

保証期間内に当社側の責により故障が生じた場合は、代替品の提供または故障品の預かり修理を無償で実施させていただきます。

ただし、故障の原因が次に該当する場合はこの保証の対象範囲から除外いたします。

- 本取扱説明書に記載されている条件、環境、取扱いの範囲を逸脱してご使用された場合
- 当社以外による構造、性能、仕様などの改変、修理による場合
- 本製品以外の原因による場合
- 当社出荷時の科学、技術の水準では予見できなかった場合
- その他、天災、災害、不可抗力など当社側の責ではない原因による場合

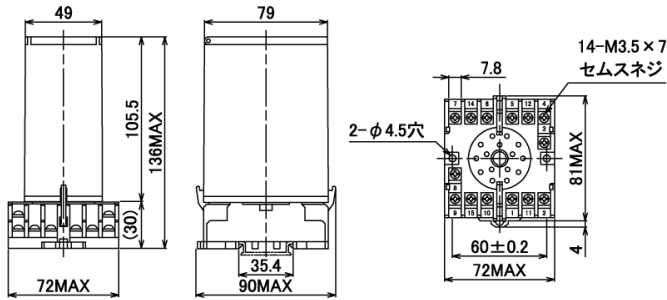
なお、ここでいう保証は本製品単体の保証に限るもので、本製品の故障や瑕疵から誘発される損害は保証の対象から除かれるものとします。

3) 責任の制限

本製品に起因して生じた損害に関しては、当社はいかなる場合も責任を負いません。

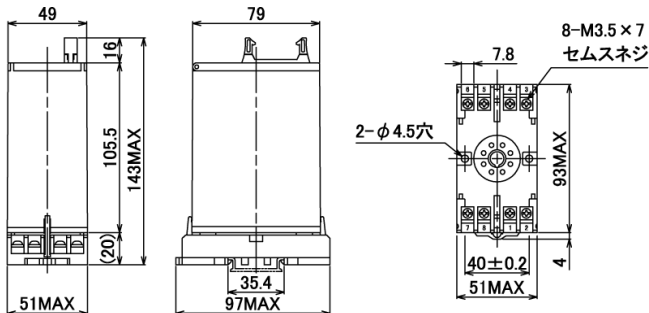
外形図

●WRL-DR4/8



(単位:mm)

●WRL-DR16



(単位:mm)

付属品

●ベースソケット1個

DR4/8: 14PFA
DR16: 8PFA1

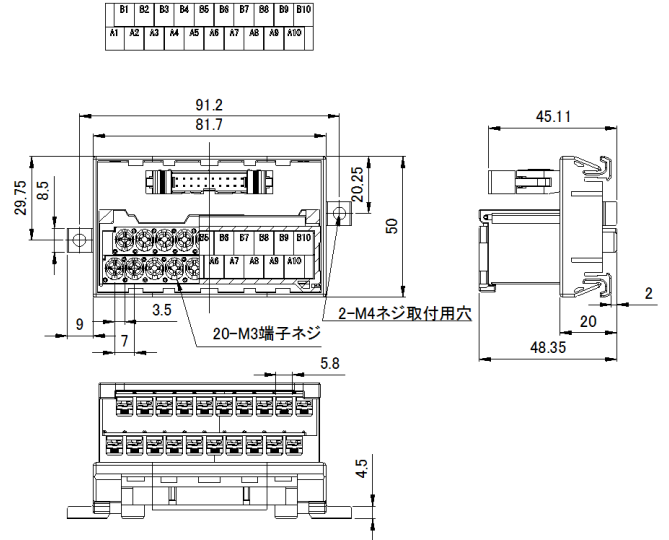
●フラットケーブル1式 DR16用

WRL-FCA20-10 片側コネクタ付 ケーブル長1m

別売付属品

●端子台(トランジスタ出力用)

・WRL-CT2-W-20(壁面/DIN レール取付形)



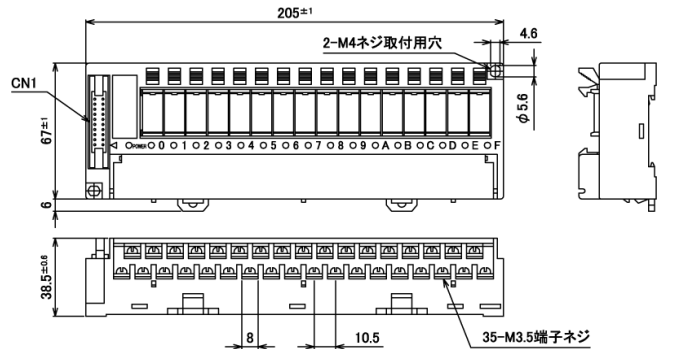
(単位:mm)

端子台付属品 専用ケーブル1式

WRL-FCB20-10 両端コネクタ付 ケーブル長1m

●リレー端子台(リレー接点出力用)

WRL-RT1S-OD-12V-S

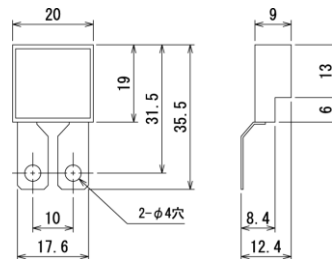


(単位:mm)

端子台付属品 専用ケーブル1式

WRL-FCB20-10 両端コネクタ付 ケーブル長1m

●終端抵抗 WRL-T100(100Ω)



(単位:mm)