

# 取扱説明書

WMS-PE2□  
WMS-LE2DO  
-00A□00

## 薄型電力量計

この度は、**watanabe**製品をお買い上げいただき誠にありがとうございます。  
本取扱説明書では、本器の取扱い方法、接続方法、設定方法について説明しています。  
各種設定については、本器前面操作にて行うことができます。

本書の内容に関しては製品改良の為予告なしに変更することがありますのでご了承ください。

本器は、厳重な品質管理基準にもとじて製造・検査されておりますので、ご満足いただけるものと信じております。万一、輸送上の破損等で不都合がございましたならば、なるべく早く弊社またはお買い上げいただいた販売店までご連絡くださいますようお願い申し上げます。

### ○梱包物の確認

- 本体 1台
- 本取扱説明書 1部
- IO/RS485 通信コネクタ (本体に付属) 1個
- 電圧/電源入力コネクタ (本体に付属) 1個

※本器の設定方法の詳細は、弊社ホームページ  
<http://www.watanabe-electric.co.jp/>  
からユーザーズマニュアルをダウンロードしてご確認ください。

### ●弊社ホームページからの無償ダウンロード品 (上記URL参照)

品名	型式・文書番号
Modbus通信仕様書	SI-0611

## 1. ご注意事項

本器を正しく安全にお使いいただくために必ずお守りください。

○ご使用前に本取扱説明書をよくお読みのうえ、正しくお使いください。

○お読みになった後は、いつでも見られるところに大切に保管し、必要なときに  
お読みください。

## 使用上の制限

- 本器を人体の生命維持を行うことを予定した装置の一部として使用しないでください。
- 本器が故障した場合に人身事または物的損害に直結する使い方をしないでください。

### 1-1. 使用環境や使用条件について

次のような場所では使用しないでください。誤動作や寿命低下につながる恐れがあります。

- 使用周囲温度が-5~55℃の範囲を超える場所
- 使用周囲湿度が90%RH以上の場所、または水結・結露する場所
- 塵埃、金属粉などの多い場所  
(防塵設計の筐体への収納及び放熱対策が必要です)
- 腐食性ガス、塩分、油煙の多い場所
- 振動、衝撃の心配及び影響のある場所
- 雨、水滴のかかる場所
- 強電磁界や外来ノイズの多い場所

### 1-2. 取り付け・接続について

- 設置、接続の前に本取扱説明書をよくお読み頂き、専門の技術者を有する人が設置、接続を行ってください。
- 電圧/電源入力ライン、CT入力ライン、IO/RS485通信コネクタの配線は、ノイズの発生源、リレー駆動ラインの近くに配線しないでください。
- ノイズが重畳しているラインとの結束や、同一ダクト内への収納は、計測精度の悪化や動作異常の原因となる恐れがあります。
- 本製品は電源投入とほぼ同時に使用可能ですが、すべての性能を満足するには30分間の通電が必要です。

### 1-3. 使用する前の確認について

- 設置場所は使用環境や使用条件を守ってご使用ください。
- 電圧入力定格 (力率、周波数など) をご確認ください。

### 1-4. 使用方法について

- 本器は検定付計器ではありません。計量法に定める取引用計器及び証明用計器としてご使用頂けません。
- ご使用前に本取扱説明書及び弊社ホームページからダウンロードできるユーザーズマニュアルを必ずお読みください。
- ご使用の際は本取扱説明書に記載されている定格範囲内でご使用ください。定格範囲外のご使用は誤動作または機器の故障の原因になるだけでなく、発火、焼損の恐れがあります。



注意

#### ○本器に関して

- 本器は電力の計測を行うために電流と電圧を接続する必要があります。電圧は各相 (R・N・S・Tなど) の順番、電流は向き (K,L,k) や取り付けの相を間違えないようにしてください。CTの方向、装着場所、順番などを間違えますと、正しく計測されません。
- 本器は電源供給が必要です。電圧入力と電源入力を兼用しております。電源入力には機器保護及び回路保護のため、ブレーカやヒューズ等の設置をお勧め致します。
- 本器は電圧/電源入力が投入されないと計測を行いません。
- 結線は接続図を十分確認した上で行ってください。不適切な結線は、機器の故障、火災、感電の原因になります。
- 活線工事はしないでください。感電事故や短絡による機器の故障、焼損、火災の原因になります。
- 接地はD種接地 (旧第3種接地) で行ってください。不十分な接地は誤動作の原因になります。
- 電線は適切な規格の電線をご使用ください。不適切なものを使用すると、発熱により火災の原因となります。
- 圧着端子は電線の規格に合ったものを使用してください。不適切なものを使用すると断線や接触不良を起こし、機器の誤動作、故障、焼損、火災の原因になります。
- 過度のねじの締め付けは端子やねじの破損に、締め付け不足は機器の誤動作、火災、感電の原因になります。

#### ○インバータに関して

- 本器の電力計測機能は、50/60Hzの正弦波回路の計測を対象としています。インバータ制御された電源回路 (45~65Hzの範囲を超える周波数または電圧波形が正弦波でない回路) の電力は正確に計測が行えませんので、インバータ回路の電力計測を行う場合は、インバータの一次側電源回路 (50/60Hz) を計測してください。

#### ○CTに関して

- 活線状態での工事は避けて下さい。感電事故やCT破損の恐れがあります。
- 分割CTの二次側には保護素子が内蔵されておりますので二次側を開放にした状態での工事が可能ですが、開放状態が長期間継続した場合は保護素子が劣化する可能性がありますので、一次側活線状態のまま二次側を長時間開放しないでください。

#### ○VLTに関して

- 本器の電圧入力回路には、AC110/220Vのみ接続可能です (単相3線では1-2間電圧で220Vまでとなります)。220Vを超える電圧 (440V~6600Vなど) は直接入力できませんので、その場合はVT (PT) をご使用ください。

#### ○その他

- FG (フレーム・グランド) については、ノイズ発生が多い場所では対地への直接接地、そうでない場所ではD種接地を行ってください。
- 本器を分解、改造して使用しないでください。故障、感電または火災の原因になります。
- 本器は、精密測定機器ですので、落下等による強い衝撃を加えないよう、お取り扱いにご注意ください。

### 1-5. 故障時の修理、異常時の処置について

- 万一、本器から異常な音、におい、煙、発熱が発生しましたら、すぐに電源を切ってください。
- 故障と考える前に、もう一度次の点をご確認ください。
  - ①電源は正しく印加されていますか。
  - ②配線に間違い、短絡、または断線はありませんか。
  - ③設定に間違いはありませんか。
  - ④通信線がショートまたは断線していませんか。
  - ⑤通信線の極性が間違っていないですか。
  - ⑥RS485アドレスが他の機器と重複していませんか。

### 1-6. 保守・点検について

- 表面の汚れは柔らかい布で拭いてください。汚れがひどいときには本器の電源を切り、布を水に濡らしよく絞った上で拭き取ってください。
- ベンジン、シンナーなどの有機溶剤で拭かないでください。
- 本製品を長くお使い頂く為に、定期的に以下の点検を行ってください。
  - ①製品に損傷がないか。
  - ②異常音、におい、発熱がないか。
  - ③表示に異常がないか。
  - ④取り付け、結線に緩みがないか。(必ず停電時に行ってください)

- 電源のリレー試験時には以下の点にご注意ください。

- ①電源端子とFG端子間は2000V 1分間の耐電圧性能を有していますが、コンデンサ結合していますので5mA未満の電流が流れます。リレー試験時に電流が流れ、他の機器に影響を与える恐れがある場合は電源端子とFG端子間に電圧がかからないようにしてください。
- ②許容過大入力は下表の通りに規定していますので、リレー試験を行う場合はこの規定を超えない範囲で行ってください。

電圧		電流	
入力	入力可能時間	入力	入力可能時間
定格120%	連続	定格120%	連続
定格150%	10秒間	定格200%	10秒間

### 1-7. 廃棄について

- 本取扱説明書掲載の製品は、一般産業廃棄物として処理してください。

## 2. 製品概要

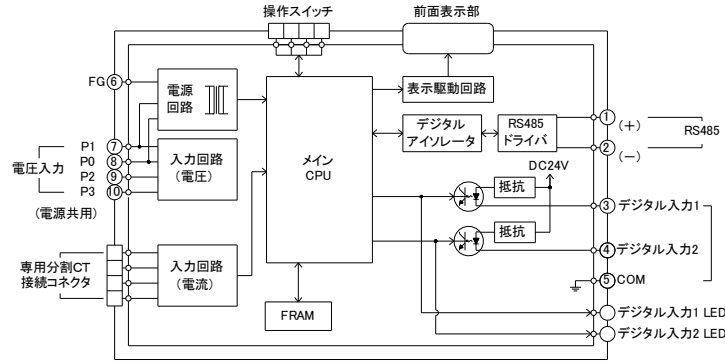
本器は、交流電圧入力と専用 CT による交流電流入力から電力計測を行い、電力量を単位パルスで出力またはパルス入力積算が可能な製品です。  
各種設定は本体前面の表示部と操作スイッチもしくは Modbus 設定ツールにて行うことができます。

## 3. 機能と特徴

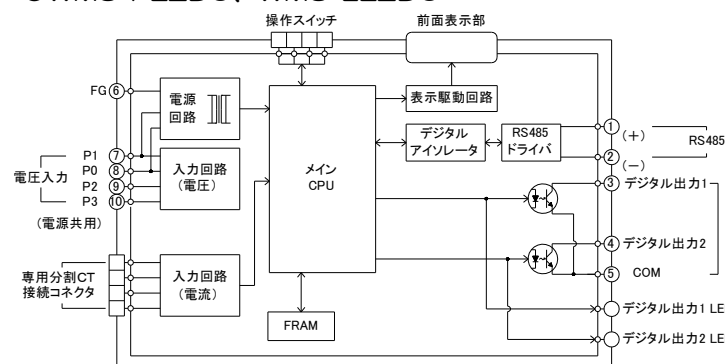
- 幅 22.5mm と分電盤内に設置可能な薄型サイズです。
- 単相 2 線は最大 4 回路、単相 3 線/三相 3 線は最大 2 回路、三相 4 線は 1 回路までの回路計測が 1 台で可能です。
- 本体の表示部と操作スイッチにより、単体で設定、及び計測が可能です。
- パルス出力 2 点 or パルス入力 2 点を型式により選択可能です。
- 停電工事前の仮運用を可能にする、電圧レス計測機能を搭載しています。
- CT 配線は専用ケーブルによる簡単ワンタッチ接続です。
- メンテナンス性、施工性を考慮し全ての端子は脱着式となっております。
- 簡易誤配線検出機能を搭載しています。
- 取付は、DIN レール取付です。(密着取付可能)

## 4. 回路ブロック図

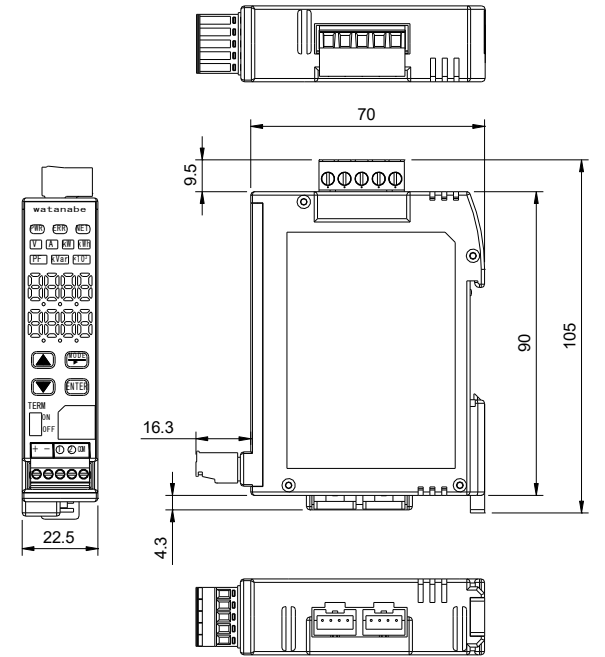
### ●WMS-PE2DI



### ●WMS-PE2DO, WMS-LE2DO



## 5. 外形寸法図

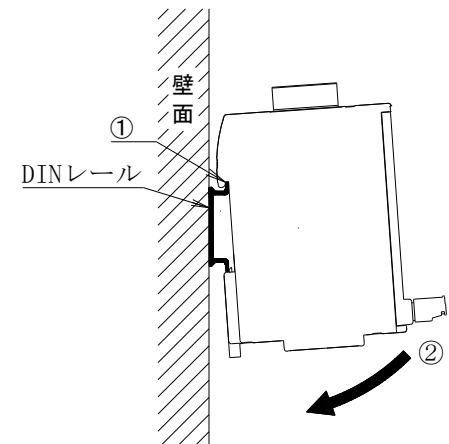


## 6. 取付方法

### ●DIN レール取付

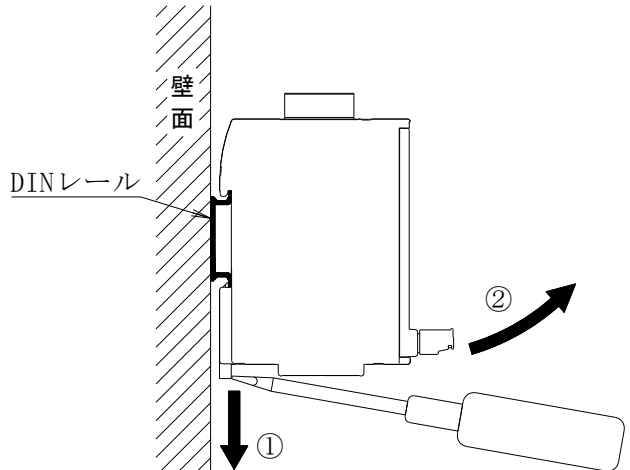
◀取付方法▶

- ① 本器背面のDINレール取付溝のフックをDINレールにかけてください
- ② 図の矢印の方向へ本器下部を「カチッ」と音がするまで押しつけてください
- ③ 本器がDINレールにしっかり固定されていることを確認してください。
- ④ 複数台設置する場合は、本器は密着取付可能です。

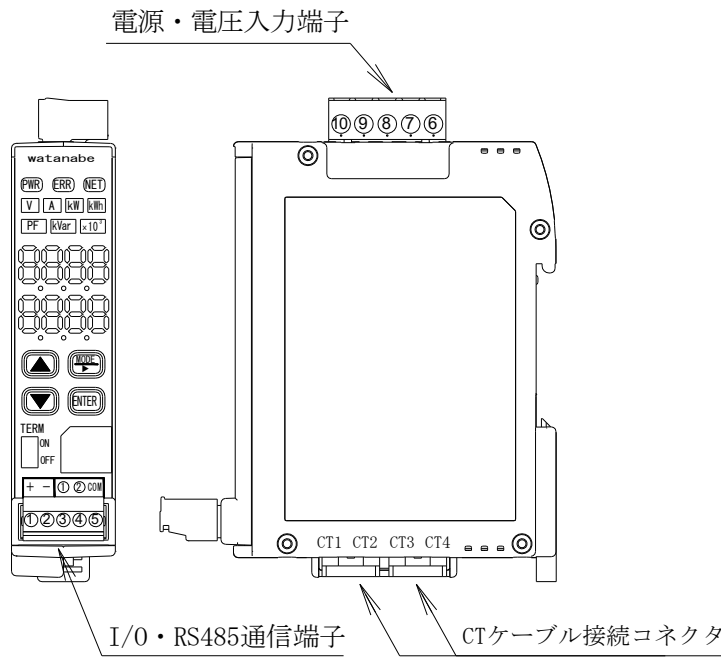


◀取外し方法▶

ソケットのスライダの溝にマイナスドライバを差込んで、図の矢印の方向①に引きながら本器下部を手前②に引いて外してください。



## 7. 端子配列



IO・RS485端子			
端子番号	記号	内容	
1	RS485	+	RS485コネクタ
2		-	通信線を接続
●WMS-PE2DIの場合 デジタル入力端子			
3	INPUT	1	DI1端子
4		2	DI2端子
5		COM	コモン
●WMS-PE2DO/WMS-LE2DOの場合 デジタル出力端子			
3	OUTPUT	1	DO1端子
4		2	DO2端子
5		COM	コモン
CT1~CT4		専用のCT接続ケーブルまたはCT延長ケーブルを接続	

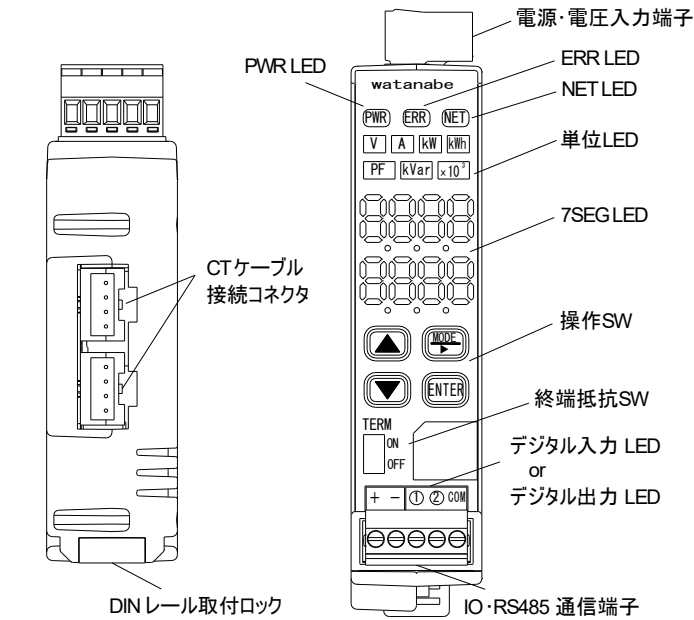
電源・電圧入力端子			
端子番号	記号	内容	
6	FG	接地端子	
7	VOLTAGE INPUT	P1	電源/電圧入力端子(電源・電圧共用) AC63.5~240V
8		P0	
9		P2	
10		P3	

相線区分		端子			
		P3	P2	P0	P1
1P2W	単相2線	/	/	N	1
1P3W	単相3線	/	2	N	1
3P3W	三相3線	/	T	S	R
3P4W	三相4線	T	S	N	R

### 注意

※WMS-LE2DO は、三相4線の設定が可能となっておりますが、製品保証の対象外となっております。その為、三相4線回路の計測にはご使用にならないでください。

## 8. 各部の名称とはたらき



名称	色	概要
7SEG LED	緑	計測値・状態・動作設定値を表示します
デジタル入力 LED※1	緑	デジタル入力に同期して点灯します
デジタル出力 LED※1		デジタル出力に同期して点滅します
POWER,NET, 単位 LED	緑	電源及び通信の状態及び表示値の単位を示します
ERR LED	赤	エラー等の発生を示します

※1 型式が WMS-PE2DI の場合はデジタル入力、WMS-PE2DO/WMS-LE2DO の場合はデジタル出力の仕様になります。

名称	概要
操作 SW	動作設定など、本器の操作に使用します
終端抵抗 SW	終端抵抗(120Ω)の有効/無効の SW
電源・電圧入力端子台	動作電源・電力計測用電圧入力・FG 結線部(電源、電圧入力共用)
CTケーブル接続コネクタ	電力計測用 CT からのケーブルを接続するコネクタ
IO・RS485 通信コネクタ	デジタル入力もしくはデジタル出力を行います。(型式により選択可) また、RS485 通信用に使用します。
DINレール取付ロック	DINレール取り付け時の固定機構です

## 9. 配線方法

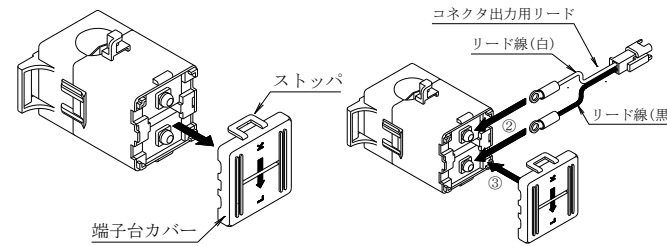
**9-1 電源/電力計測用電圧信号の配線**  
 本器の FG、制御電源/電力計測用の電圧入力は、本器側面のコネクタに対して配線を行います。その際の手順及び注意事項に関しては、13. 電源・電圧入力線の配線をご参照ください。  
 ①コネクタのネジを緩めてください。  
 ②緩めたネジの座金の下に配線を差し込んでください。  
 ③コネクタのネジを締めて固定してください。  
**締め付けトルク : 0.8~1.0 (N・m)**  
 ※ 電力計測における各相からの電圧配線の詳細に関しては、10.電力計測配線をご参照ください。

### 注意

本器の電力計測用電圧入力へは、AC110/220V のみ接続可能です。電圧がそれ以上 (AC6600V 等) の回路の計測を行う場合は、VT (PT) を使用し、VT (PT) の二次側から本器への配線を行ってください。

## 9-2 電力計測用電流信号 (CT) の接続

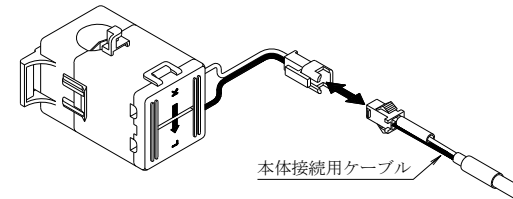
**9-2-1 WCTF の接続**  
 ①CT 下部の端子台カバーのストッパを広げ、端子台カバーを CT 本体より外してください。  
 ②CT に付属のコネクタ出力用リードを CT 下部端子台にネジ止めしてください。その際、リード線 (白) を端子台の k に、リード線 (黒) を端子台の l に接続してください。  
**締め付けトルク : 0.5~0.6 (N・m)**  
 ③取り外しておいた端子台カバーを CT 本体に取り付けてください。



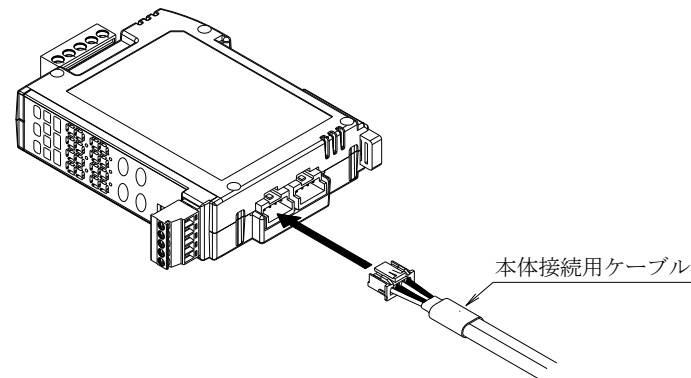
### 注意

○コネクタ出力用リードの配線は、必ず CT 端子台へ k, l 正しく配線してください。間違った配線を行った場合、電力計測が正常に行えません。  
 ○CT は端子台カバーを必ず取り付けてご使用ください。カバーをしていない場合、短絡事故や感電などの原因となる恐れがあります。

④CT に取り付けしたコネクタ出力用リードのコネクタを、CT 接続ケーブル (CTL-BUN-2P) のコネクタと接続します。

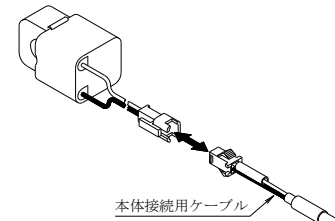


⑤CT 接続ケーブル (CTL-BUN-2P) のもう一方のコネクタを本器下面の CT コネクタに接続します。



※CT 接続ケーブル (CTL-BUN-2P) のケーブル長は 2m です。ケーブル長が足りない場合は、CT 延長ケーブル (CTL-EN-03・ケーブル長 3m) を使用して延長をしてください。(最長 3 本 11m)

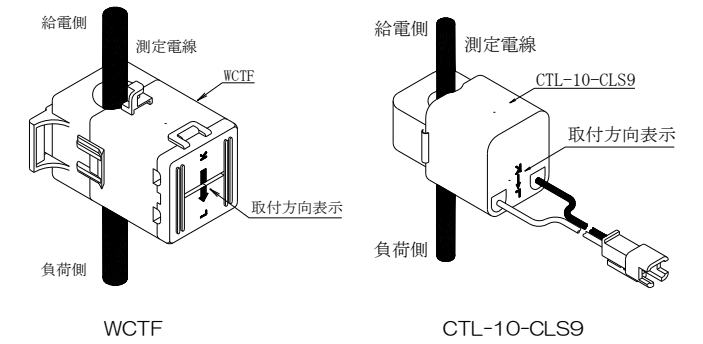
**9-2-2 CTL-10-CLS9 の接続**  
 ①CT から伸びているリード線のコネクタを、CT 接続ケーブル (CTL-BUN-2P) のコネクタと接続します。



②CT 接続ケーブル (CTL-BUN-2P) のもう一方のコネクタを本器下面の CT コネクタに接続します。  
 ※CT 接続ケーブル (CTL-BUN-2P) のケーブル長は 2m です。ケーブル長が足りない場合は、CT 延長ケーブル (CTL-EN-03・ケーブル長 3m) を使用して延長をしてください。

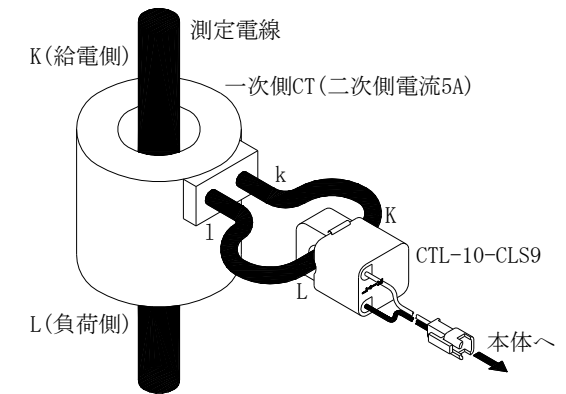
## 10. 電力計測配線

**10-1 WCTF/CTL-10-CLS9 の取り付け**  
 電力計測用 CT を取り付ける際は、CT 本体の取付方向表示に注意して取り付けてください。  
 (K: 給電側 L: 負荷側)



**10-2 電流値が 600A を超える回路の計測**  
 電流値が 600A を超える回路の計測を行う場合は、下記の方法で CT を取り付けてください。

①測定電線に二次側 5A の CT (一次側 CT) を設置してください。  
 ②一次側 CT の二次側出力端子 (k, l) を短絡してください。  
 ③二次側出力端子を短絡した電線に CTL-10-CLS9 を取り付けてください。この際、二次側出力端子を短絡した電線の電流方向 (k→l) に対する CTL-10-CLS9 の取付方向 (K, L) にご注意ください。

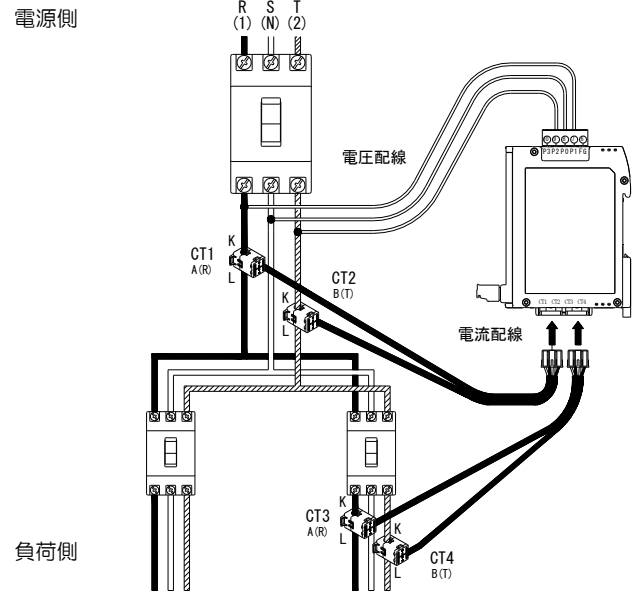


### 注意

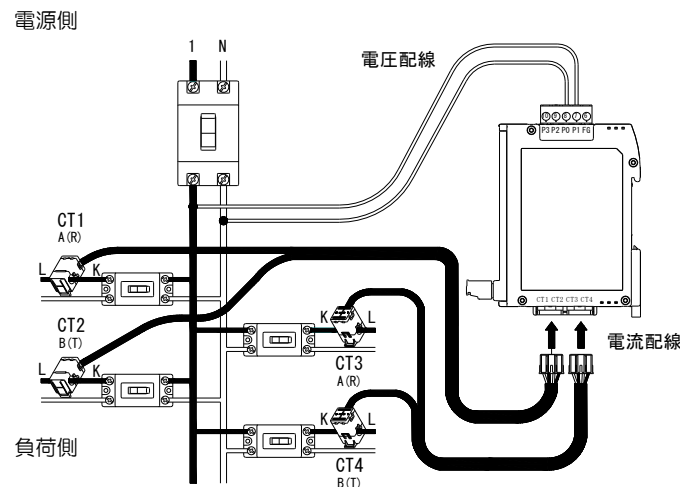
○CT 設置の際は、正しい取付方向 (K: 給電側 L: 負荷側) で設置してください。取付方向を間違えた場合、電力計測が正しく行えません。  
 ○CT のコア断面にゴミ等の異物が付着すると性能が劣化しますので、CT 取り付けの際はコア断面にゴミ等が付着しないように注意してください。また、ゴミ等の付着の原因となりますので、コア断面には絶対に触れないでください。  
 ○600A 計測用 CT (WCTF-600A-K) には出荷時に防錆用の紙が挟まれていますので、取り付けの際はこの紙を取り外してご使用ください。また、錆や異物付着の原因となりますので、コア断面には絶対に触れないでください。  
 ○専用分割 CT (WCTF/CTL-10-CLS9) は、AC600V を超える高圧回路ではご使用出来ません。高圧回路の計測を行う場合、市販の高圧用 CT と CTL-10-CLS9 を組み合わせてご使用ください。  
 ○WCTF は、裸線の場合 AC300V 以下の回路でのみ使用可能です。AC300V を超える回路では使用しないでください。

**10-3 配線例**  
 下記の通りの配線となっていないと正しく電力が計測出来ませんのでご注意ください。  
 ・電圧の相は、配線例の通り配線してください。  
 ・CT 接続ケーブルの記号を確認して、配線例の通りの相に CT をクランプ接続してください。  
 ・CT の K, L の向きを配線例の電源側/負荷側と同じになるようにクランプしてください。

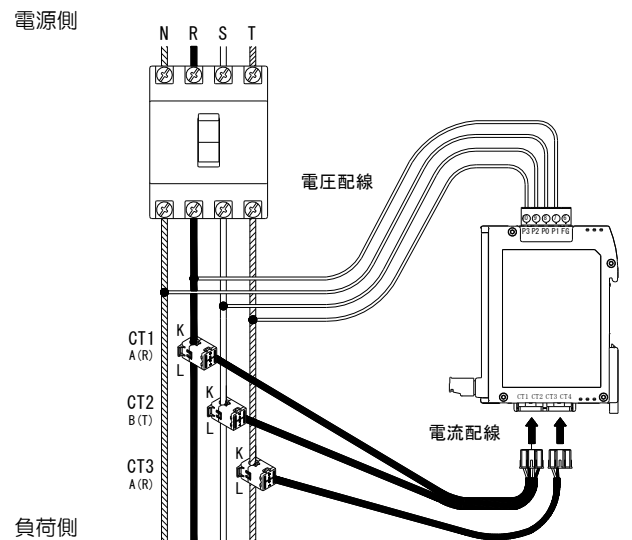
## ○単相3線/三相3線 配線例



## ○単相2線 配線例



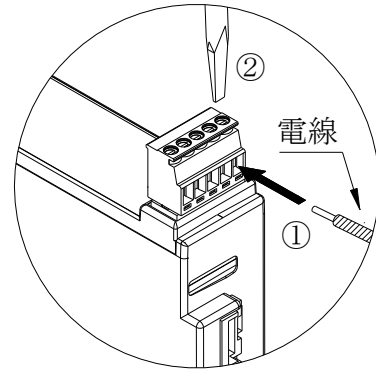
## ○三相4線 配線



## 11. デジタル入力線、デジタル出力線の配線

### 11-1 デジタル入力線、デジタル出力線の配線について

- ①本器前面端子台のネジをマイナスドライバーで緩めてください。(端子台は脱着可能です。)
- ②端子台の穴に電線を差し込み、ネジを締めて固定してください。



推奨リード線サイズ：線径 0.2~1.5mm<sup>2</sup> (AWG28~14)  
電線剥き長さ：6~7mm  
M2 ネジ締め付けトルク：0.2N.m

- ※配線に撚り線を使用する場合、絶縁カバー付棒端子 (DIN46228-4 適合品) の使用をお勧め致します。  
推奨棒端子：AIO.34-8TQ (AWG22 用)  
AIO.5-8WH (AWG20 用)  
圧着工具：CRIMPFOX6  
(全てフェニックス・コンタクト (株) 社製)

### 注意

○配線に棒端子を使用する場合は、棒端子同士の接触にご注意ください。棒端子導通部が他の棒端子の導通部と接触した場合、正常に機能しません。  
※電線を外す場合、同様にネジを緩めた状態で電線を抜いてください。

## 12. RS485 通信線の配線

### 12-1 RS485 通信線について

通信線には以下の仕様に合致するツイストペアケーブルをお使いください。

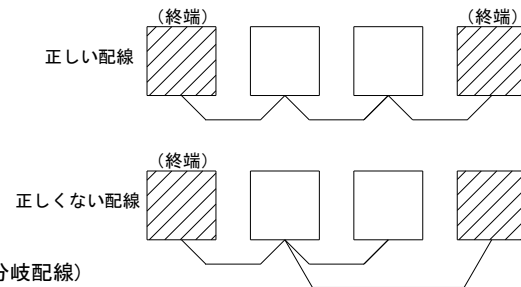
推奨通信線

ケーブル	サイズ	相当品	CO-SPEV-SB(A) 1P×0.3SQ LF等 (AWG22相当)
シールド付 ツイストペア ケーブル	AWG16 ~ AWG24	プロテリアル	

### 12-2 機器間の配線について

Master 機器や他の Slave 機器と接続する通信線の配線を行います。

機器間の RS485 通信線の配線は、下図の通りに配線を行ってください。



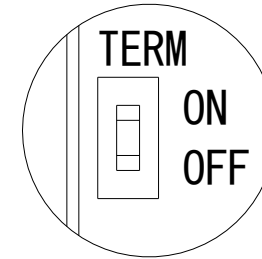
### 注意

- 下記内容に沿った配線をしてください。正しい配線となっていないと通信エラーの原因となります。
- 通信線の全長が 1200m を超えないようにしてください。
- 通信線は、1 種類のみを使用してください。2 種類以上の通信線を混在させないでください。
- ノイズ環境の悪いところでは、シールド付きツイストペアケーブルをご使用ください。
- ORS485 伝送路にシールドケーブルを使用する場合は、片側接地 (D 種接地) としてください。

○接地は、他の接地線と共用にしないでください。  
○通信線の極性を間違えると通信できなくなりますので機器間の極性を合わせて配線してください。  
○ORS485 の伝送路では、各モジュール間を渡り配線してください。分岐配線はできません。

### 12-3 終端抵抗について

本器前面の終端抵抗 SW を「ON」にすると終端抵抗 (120Ω) が有効になります。

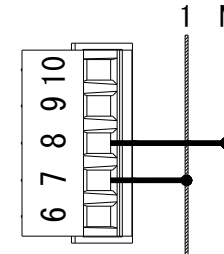


## 13. 電源・電圧入力線の配線

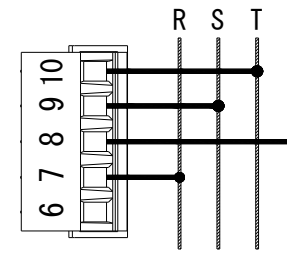
### 13-1 電源・電圧入力線の配線について

電源・電圧コネクタの 7 番~10 番端子に電源および電圧入力を配線してください。相線区分に応じて、下図のように配線してください。

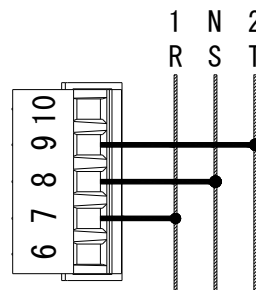
○単相 2 線



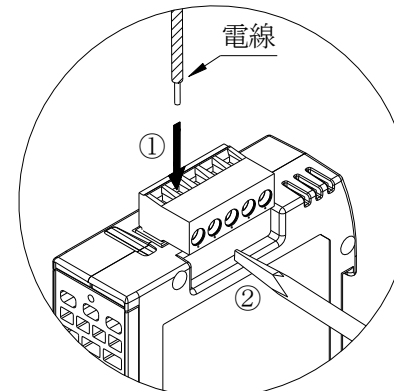
○三相 4 線



○単相 3 線/三相 3 線から分岐した単相 2 線  
/ 単相 3 線+単相 2 線  
○三相 3 線



- ①本器上面端子台のネジをマイナスドライバーで緩めてください。(端子台は脱着可能です。)
- ②端子台の穴に電線を差し込み、ネジを締めて固定してください。



推奨リード線サイズ：線径 0.2~2.5mm<sup>2</sup> (AWG28~12)  
電線剥き長さ：7~8mm  
M2.5 ネジ締め付けトルク：0.5N.m

## 14. 測定項目

### ①測定相線区分

- (前面操作スイッチまたは Master 機器により設定変更できます)
- 単相 2 線、単相 3 線、三相 3 線、三相 4 線
- 単相 3 線から分岐した単相 2 線
- 単相 3 線+単相 2 線

### ②表示要素

- 電圧、電流、有効電力、無効電力、力率、有効電力量 (受電)、換算値
- ※電圧、電流は各相を測定
- 電圧測定
  - 単相 3 線：1-N 間電圧、2-N 間電圧、1-2 間電圧
  - 三相 3 線：R-S 間電圧、S-T 間電圧、T-R 間電圧
  - 三相 4 線：R-N 間相電圧、S-N 間相電圧、T-N 間相電圧
  - R-S 間線間電圧、S-T 間線間電圧、T-R 間線間電圧
- 電流測定
  - 単相 3 線：1 相電流、2 相電流、N 相電流
  - 三相 3 線：R 相電流、T 相電流、S 相電流
  - 三相 4 線：R 相電流、T 相電流、S 相電流、N 相電流

※力率の符号は遅れを正、進みを負として表示

※デジタル入力仕様の場合には、ON 時間積算、パルス積算を追加表示

## 15. 許容差 (CT の誤差を除く) ※23℃にて

### 15-1 計測モード (電圧・電流の入力による電力計測)

有効電力	±1.0%fs (COS φ=0.5~1 進み、遅れとも)
無効電力	±1.0%fs (COS φ=0~0.866 進み、遅れとも)
有効電力量	±1.0%fs (COS φ=1), ±1.5%fs (COS φ=0.5)
無効電力量	±1.0%fs (COS φ=0), ±1.5%fs (COS φ=0.866)
電圧・電流	±1.0%fs (平衡時)
力率	±2.0%fs (COS φ=0.5~1 進み、遅れとも 平衡時)

### 15-2 電圧レス計測モード (電流のみの入力による電力仮計測)

有効電力	※計測結果の精度は保証しません。
無効電力	参考値としてご利用ください。
有効電力量	
無効電力量	
電流	±1.0%fs (50/60Hz 入力・平衡時)
電圧・力率	外部 VT 定格と仮想力率として設定された値となります。

## 16. 仕様

### 16-1 計測モード時 (電圧・電流の入力による電力計測) の計測仕様

入力周波数	50/60Hz 共用
測定範囲	電流：ローカット設定値~定格 120% 電圧：定格 80~120% 有効電力、無効電力 単相 2 線定格値 定格一次電流×定格一次電圧 単相 3 線定格値 定格一次電流×定格一次電圧×2 三相 3 線定格値 定格一次電流×定格一次電圧×√3 三相 4 線定格値 定格一次電流×定格一次線間電圧×√3 上記定格電力の±14.4%。ただし、±0.4%未満の範囲は 0。受電有効電力量 有効電力が 0.4%未満の時は積算しない。 オーバーフローした時は再度 0 から積算する。 力率：-0.00%~100%~+0.00% 未計測状態では、力率は 100%とする。
演算方式	電流・電圧：実効値演算方式 有効電力・無効電力：時分割演算方式 力率：有効電力・無効電力より次式にて算出 力率 = 有効電力 / √(有効電力 <sup>2</sup> + 無効電力 <sup>2</sup> )
周囲温度の影響	±0.1%fs/℃
電圧入力	定格 単相 2 線 AC110,220V 単相 3 線 AC110V (相電圧) 三相 3 線 AC110,220V 三相 4 線 AC110,220V (線間電圧)
電流入力	専用 CT 分割型 5A,50A,100A,200A,400A,600A 電流レンジ 5A,50A,100A,200A,400A,600A (設定変更可能) 5ACT は、5A 出力の CT との組合せで使用可能
過大入力	電圧 120% 連続 150% 10 秒間 電流 120% 連続 200% 10 秒間

### 16-2 電圧レス計測モード時 (電流のみの入力による電力仮計測) の計測仕様 ※本器起動電圧の入力は必要です。

入力周波数	50/60Hz 共用
測定範囲	電流：ローカット設定値~定格 120% 電圧：外部 VT 定格の設定値を仮想値として設定します。 有効電力、無効電力 単相 2 線定格値 定格一次電流×定格一次電圧 単相 3 線定格値 定格一次電流×定格一次電圧×2 三相 3 線定格値 定格一次電流×定格一次電圧×√3 三相 4 線定格値 定格一次電流×定格一次線間電圧×√3

	上記定格電力の±14.4%。 ただし、±0.4%未満の範囲は0。 有効電力量 有効電力が0.4%未満の時は積算しない。 オーバervローした時は再度0から積算する。 受電側のみ積算 力率：0~100%（遅れ）の範囲で仮想値を設定して下さい。
演算方式	電流：実効値演算方式 有効電力・無効電力：電流計測値と仮想電圧設定値・ 仮想力率設定値から計算 電圧・力率：設定された仮想値を表示
周囲温度の影響	±0.1%fs/℃
電流入力	計測モード時と同仕様
過大入力	電流 120% 連続 200% 10秒間

定格入力電圧 (電源・電圧共用)	AC63.5V~240V 2.5VA (AC100V)、3.6VA(AC200V)
入力電圧範囲	定格電圧の80%~110%
使用温湿度範囲	温度 -5~+55℃ 湿度 10%~90%RH以下（非結露、非氷結）
保存温湿度範囲	-20℃~+60℃ 90%RH（非結露、非氷結）
外形寸法	22.5(W)×90(H)×70(D)mm 突起部含まず
重量	約100g
取付	DINレール取付
ケース材質・色	自己消炎性ポリカーボネート樹脂・黒色 難燃グレード：UL94V-0

絶縁抵抗	FG端子ー電源・電圧入力端子/CT入力端子ーデジタル入力/出力端子ー通信端子間相互 DC500Vメガー 100MΩ以上
耐電圧	FG端子ー電源・電圧入力端子/CT入力端子ーデジタル入力/出力端子ー通信端子間相互 AC2000V 1分間

出力信号	オープンコレクタ
出力点数	2点
出力コモン	出力2点につき1コモン
出力定格	DC30V 50mA
出力飽和電圧	1.2V以下
パルス出力要素	受電有効電力量
設定	出力動作、パルス重み、パルス出力幅、警報回路割当、 警報 HI/LO、警報 kW/A、ヒステリシス幅、 警報判定値 HI/LO(有効電力または相電流)、 出力 OFF デレイ、模擬出力

入力信号	パルス/無電圧接点又はトランジスタ
入力点数	2点
入力センス電流	約5mA(ON抵抗が0Ωの時)
入力プルアップ電圧	DC24V±10%(内部プルアップ)
入力パルスON時間	10ms以上
入力パルスOFF時間	10ms以上
パルス入力可能周波数	50Hz以下
入力コモン	マイナスコモン(入力2点につき1コモン)
設定	パルス積算リセット、時間積算リセット、模擬入力、 パルス最大値

## 17. 別売品

品名	形式	仕様
CT接続ケーブル	CTL-BUN-2P	2m専用CT接続ケーブル 1本で2個のCTと接続
延長ケーブル	CTL-EN-03	3m延長用接続ケーブル 3本まで延長接続可能 (CT接続ケーブルと合わせて 最大11mまで延長可能)
専用分割CT	CTL-10-CL-S-9-00	5A/50A兼用コネクタ出力リード一体型
	WCTF-100A-K	100A用 コネクタ出力用リード付属
	WCTF-200A-K	200A用 コネクタ出力用リード付属
	WCTF-400A-K	400A用 コネクタ出力用リード付属
	WCTF-600A-K	600A用 コネクタ出力用リード付属

## 18. 保証について

**18-1.保証期間**

本製品の保証期間は納入後 1 年間といたします。

**18-2.保証範囲**

保証期間内に当社側の責により故障が生じた場合は、代替品の提供または故障品の預かり修理を無償で実施させていただきます。

ただし、故障の原因が次に該当する場合はこの保証の対象範囲から除外いたします。

- 本取扱説明書に記載されている条件、環境、取扱いの範囲を逸脱してご使用された場合
- 当社以外による構造、性能、仕様などの改変、修理による場合
- 本製品以外の原因による場合
- 当社出荷時の科学、技術の水準では予見できなかった場合
- その他、天災、災害、不可抗力など当社側の責任ではない原因による場合

<b>watanabe</b>	<b>渡辺電機工業株式会社</b>
-----------------	-------------------

なお、ここでいう保証は本製品単体の保証に限るもので、本製品の故障や瑕疵から誘発される損害は保証の対象から除かれるものとします。

責任の制限  
本製品に起因して生じた損害に関しては、当社はいかなる場合も責任を負いません。

## 19. 動作モード

本器には以下の2つのモードがあります。

①計測モード

電圧、電流入力値から電力計測を行い、単位パルスの出力もしくはパルス入力の積算を行います。また、計測値の表示を行います。

※電圧レス計測

電流入力のみから電力計測を行うモードです。

通常計測モードと同様に、単位パルスの出力もしくはパルス入力と計測値の表示を行います。

外部VT 定格値と力率設定値と計測した電流値から電力を算出します。但し、製品起動電圧 50V 以上の電圧入力には必要です。

②設定モード

設定の変更、簡易的な誤配線の診断、及び内部エラーの診断を行うモードです。設定の変更は本モードから別のモードへ移行した際に一括で反映されます。診断動作を除き、設定操作中はそれまでの設定値での計測・パルス出力・パルス入力動作を行います。

### 20. 計測モードの表示

**操作設定の詳細や具体的な設定例を図解した「ユーザーズマニュアル」を弊社ホームページ**
<http://www.watanabe-electric.co.jp/>**からダウンロードできます。**

**本書とあわせてご参照下さい。**

電源投入後、7SEG LED に A 回路の有効電力量の計測値を表示します。

**20-1.回路の切替え**

【MODE/▷】ボタンを押すごとに回路 A→回路 B→回路 C→回路 D→(パルス入力)と回路を切り替わります。
※WMS-PE2DO、WMS-LE2DO の場合はパルス入力の項目は表示されません。回路切替え前に表示していた測定値に関わらず、回路切替え後は有効電力量の表示となる。

相線区分の設定により、下表のように計測表示可能な回路が異なる。計測表示が可能ではない回路は、【MODE/▷】ボタンを押してもスキップされて表示しない。また、無効に設定された対象回路も表示されません。
※回路 B~回路 D の回路有効/無効設定のデフォルトは無効となっております。

		○相線区分による計測可能回路				
	相線区分	最大計測回路数	回路A	回路B	回路C	回路D
1P2W：単相2線	4回路	○	○	○	○	○
1P3W：単相3線	2回路	○	—	○	—	—
3P3W：三相3線	2回路	○	—	○	—	—
3P4W：三相4線	1回路	○	—	—	—	—
1P2Z：単相3線から分岐した単相2線	4回路	○	○	○	○	○
1P3Z：単相3線＋単相2線	単相3線：1回路 単相2線：2回路	○	○	—	—	○

**20-2.計測値の切替え（各回路の計測要素切替え）**

【▽】ボタンを押すときの計測要素に、【△】ボタンを押すごとに有効電力量(受電)→有効電力→無効電力→電流→電圧→力率→換算値→(DI1 ON 時間積算)→(DI1 パルス積算数)→(DI2 ON 時間積算)→(DI2 パルス積算数)と切り替わります。※( )は WMS-PE2DI のみ表示

※計測モードのどの画面からでも【ENTER】ボタン 2 秒長押しで設定モードへ移行します。

●計測項目一覧

設定項目内容		計測値内容					
No.	名称	表示仕様	上段表示	名称	下段表示	単位	
A-□:回路A、B-□:回路B、C-□:回路C、D-□:回路D			上段表示		下段表示		
A-1~D-1	有効電力量(受電)	KWH	A.1	回路A：1	最上位桁(4桁)	KWh	
			A.2	回路A：2	中間桁(4桁)		
			A.3	回路A：3	最下位桁(4桁)		
A-2~D-2	有効電力	KW	A.1	回路A：1	最上位桁(3桁)	KW	
			A.2	回路A：2	最下位桁(4桁)		
			A.1	回路A：1	最上位桁(3桁)		
A-3~D-3	無効電力	KVAR	A.1	回路A：1	最上位桁(3桁)	KVar	
			A.2	回路A：2	最下位桁(4桁)		
A-4~D-4	電流	A	単相2線	なし	回路A：1相電流	1相電流 計測値	A
			単相3線	A.1	回路A：1相電流	1相電流 計測値	
				A.2	回路A：2相電流	2相電流 計測値	
				A.N	回路A：N相電流	N相電流 計測値	
			三相3線	A.R	回路A：R相電流	R相電流 計測値	
				A.T	回路A：T相電流	T相電流 計測値	
				A.S	回路A：S相電流	S相電流 計測値	
			三相4線	A.R	回路A：R相電流	R相電流 計測値	
				A.T	回路A：T相電流	T相電流 計測値	
				A.S	回路A：S相電流	S相電流 計測値	
			A.N	回路A：N相電流	N相電流 計測値		

〒150-0001 東京都渋谷区神宮前 6-16-19
TEL. 03-3400-6141 FAX. 03-3409-3156

A-5~D-5	電圧	V	V	単相2線	なし	回路A：1相電圧	1相電圧 計測値	
				単相3線	A.1-N	回路A：1-N間電圧	1-N間電圧 計測値	
					A.2-N	回路A：2-N間電圧	2-N間電圧 計測値	
					A.1-2	回路A：1-2間電圧	1-2間電圧 計測値	
				三相3線	A.R-S	回路A：R-S間電圧	R-S間電圧 計測値	
					A.S-T	回路A：S-T間電圧	S-T間電圧計測値	
					A.T-R	回路A：T-R間電圧	T-R間電圧 計測値	
				三相4線	A.R-N	回路A：R-N間電圧	R-N間電圧 計測値	
					A.S-N	回路A：S-N間電圧	S-N間電圧 計測値	
					A.T-N	回路A：T-N間電圧	T-N間電圧 計測値	
				三相4線	A.R-S	回路A：R-S間線間電圧	R-S間線間電圧 計測値	
					A.S-T	回路A：S-T間線間電圧	S-T間線間電圧 計測値	
A.T-R	回路A：T-R間線間電圧	T-R間線間電圧 計測値						

A-6~D-6	力率	PF	A.COS	回路A：力率	力率 計測値	%
---------	----	----	-------	--------	--------	---

A-7~D-7	換算値	RATE	A.1	回路A：1	最上位桁(4桁)	-
			A.2	回路A：2	中間桁(4桁)	
			A.3	回路A：3	最下位桁(4桁)	

DI-1	DI1 ON時間積算	ONH1	DI1.1	DI1 ON時間積算：1	最上位桁(3桁)	分
			DI1.2	DI1 ON時間積算：2	最下位桁(4桁)	

DI-2	DI1 パルス積算	PCN1	DI1.1	DI1 パルス積算：1	最上位桁(4桁)	cnt
			DI1.2	DI1 パルス積算：2	最下位桁(4桁)	

DI-3	ON時間積算	ONH2	DI2.1	DI2 ON時間積算：1	最上位桁(3桁)	分
			DI2.2	DI2 ON時間積算：2	最下位桁(4桁)	

DI-4	DI2 パルス積算	PCN2	DI2.1	DI2 パルス積算：1	最上位桁(4桁)	cnt
			DI2.2	DI2 パルス積算：2	最下位桁(4桁)	

### 21. 設定モードの表示

**操作設定の詳細や具体的な設定例を図解した「ユーザーズマニュアル」を弊社ホームページ**
<http://www.watanabe-electric.co.jp/>**からダウンロードできます。**

**本書とあわせてご参照下さい。**

**21-1.設定モードに移行する**

計測モードの計測値画面から【ENTER】ボタンを 2 秒間長押しして下さい。設定モードに移動し、1 つ目の設定項目である相線区分設定画面を表示します。

**21-2.設定種別の切替えをする**

計測モードから設定モードへ移行した際に、初期画面として回路 A~D 共通設定を表示する。

【MODE/▷】ボタンを押すごとに回路 A~D 共通設定→回路 A 設定→(回路 B 設定)→(回路 C 設定)→(回路 D 設定)→Modbus 通信設定→(パルス出力設定 or パルス入力設定)→その他設定と切替えます。
※回路 A~D は、相線区分の設定により表示回路が異なります。

**21-3.各設定項目の設定をする**

各設定種別画面で【ENTER】ボタンを押すと、設定種別ごとの設定項目画面に切替ります。

【▽】ボタンを押すときの設定項目に【△】ボタンを押すと前の設定項目に切替える。設定項目については「ユーザーズマニュアル」を参照ください。

各設定項目において値を選択して決定ボタンを押すことで、選択した設定値が仮決定されます。また、上下キーで設定項目の移動が可能です。

**21-4.設定を確認し、計測モードへ戻る**

【ENTER】ボタンを 2 秒間長押しして下さい。計測モード画面になり、この時点で 21-3 項で仮決定された設定値が一括で動作に反映されます。

また、【MODE/▷】ボタンを 2 秒間長押しすると設定を破棄して計測モードに戻ります。

●設定項目一覧								
No.	名称	表示仕様	上段表示	下段表示	単位	デフォルト		
1.UNIT ALL設定				U AL				
1-1	相線区分	LINE	U-AL	1P2W/1P3W/3P3W/3P4W/1P2Z/1P3Z	—	3P3W		
1-2	電圧入力定格	VOLT	U-AL	110/220	[V]	220		
1-3	外部VT定格	VT	U-AL	110~77000	[V]	220		
2~5.UNIT 個別設定				U-A~U-D				
(2-□:回路A、3-□:回路B、4-□:回路C、5-□:回路D)								
2-1~5-1	回路有効/無効設定	ACTV	U-B~D	OFF/ON	—	OFF		
2-2~5-2	電流入力定格	AMP	U-A~D	5/50/100/200/400/600	[A]	600		
2-3~5-3	外部CT定格設定	CT	U-A~D	5~9999	[A]	600		
2-4~5-4	パルス出力端子割当	OUT	U-A~D	OFF/OU1/OUT2	—	OFF		
2-5~5-5	電流ローカット	LCUT	U-A~D	0.0~9.9	[%]	0.1		
2-6~5-6	計測電圧設定	VSET	U-A~D	1-N/2.N/1-2	—	1-N		
2-7~5-7	電圧レス計測ON/OFF	SMPL	U-A~D	OFF/ON	—	OFF		
2-8~5-8	仮想力率	PFIN	U-A~D	0.0~100.0	[%]	100.0		
2-9~5-9	換算係数	RATE	U-A~D	0.000~9.999	—	0.555		
2-10~5-10	電力量プリセット	WSET	1~3	0.000~999.999.999.999	[kWh]	0.000		
2-11~5-11	積算電力リセット (個別回路)	RST	U-A~D	通常実行		DO=OK		
2-12~5-12	積算誤配線診断	CNCT	CNCT	診断結果表示	—	—		
6.Modbus通信設定								
RTU								
6-1	アドレス	U.NO	U.NO	0~99	—	0		
6-2	通信速度	BPS	BPS	4.8K/9.6K/19.2K/38.4K	[BPS]	19.2k		
6-3	ストップビット	STOP	STOP	1/2	—	1		
6-4	パリティ	PRTY	PRTY	NONE/ODD/EVEN	—	EVEN		
6-5	送信待ち時間	WAIT	WAIT	0~99	[ms]	0		
7.デジタル/パルス出力設定								
POUT								
7-1	DO1 出力動作選択	PO1	PO1	OFF/PULS/ALM	—	OFF		
7-2	DO1 単位パルス重み設定	PLW1	PLW1	0.001/0.01/0.1/0.5/1/10/100	[kWh]	0.1		
7-3	DO1 パルス出力幅設定	PWD1	PWD1	100/250/500/1000	[ms]	1000		

7-4	DO1 警報回路割当	ALM1	ALM1	単相2線	A/B/C/D	-	A
				単相3線/三相3線	A/C		
				三相4線	A		
				単相3線から分岐した単相2線	A/B/C/D		
7-5	DO1 警報HI/LO設定	AHL1	AHL1	HI/LO		-	HI
7-6	DO1 警報kW/A設定	AWA1	AWA1	単相2線	kW/A	【kW】 【A】	KW
				単相3線	kW/1/2/N		
				三相3線	kW/R/T/S		
				三相4線	kW/R/T/S/N		
				単相3線から分岐した単相2線	kW/A		
7-7	DO1 警報HI判定値 (有効電力指定)	AW1H	1⇨2	6MW未満	±9999.999	【kW】	9999.999
				6M~60MW未満	±99999.99		
				60M~600MW未満	±999999.9		
				600MW以上	±9999999		
7-8	DO1 警報HI判定値 (相電流指定)	AA1H	AA1H	5~80A以下	0~99.99	【A】	999.9
				81~800A以下	0~999.9		
				801~9999A以下	0~9999		
				6MW未満	±9999.999		
7-9	DO1 警報LO判定値 (有効電力指定)	AW1L	1⇨2	6M~60MW未満	±99999.99	【kW】	-9999.999
				60M~600MW未満	±999999.9		
				600MW以上	±9999999		
				単相3線から分岐した単相2線	kW/A		
7-10	DO1 警報LO判定値 (相電流指定)	AA1L	AA1L	5~80A以下	0~99.99	【A】	0.0
				81~800A以下	0~999.9		
				801~9999A以下	0~9999		
				6MW未満	0~9999.999		
7-11	DO1 ヒステリシス幅 (有効電力指定)	HSW1	1⇨2	6M~60MW未満	0~99999.99	【kW】	0.000