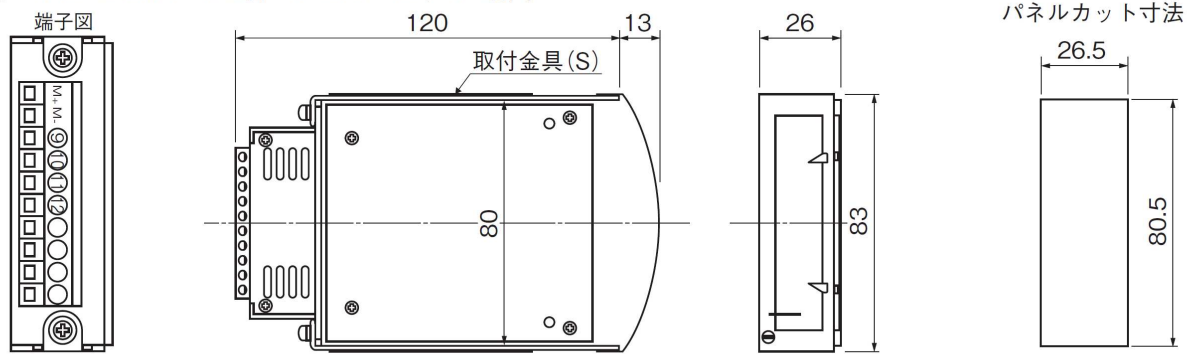
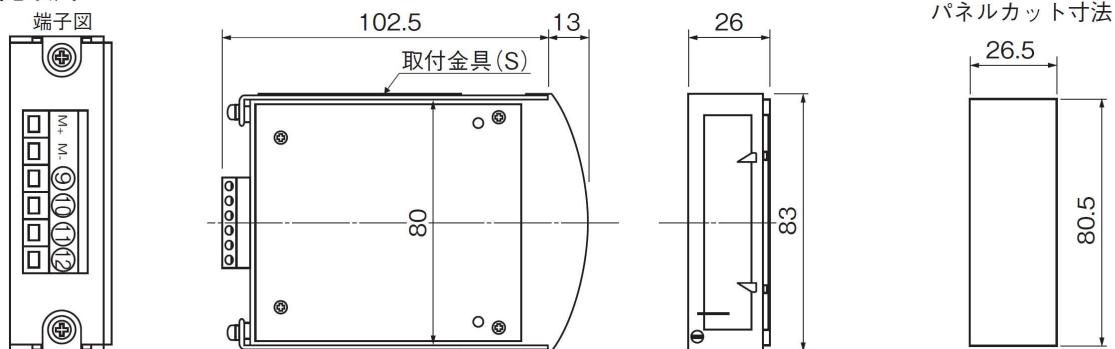


図③ AC50mA・fs 以上、5A・fs 迄の場合



単位 : mm  
重量約 200g

図④ 上記以外



単位 : mm  
重量約 160g