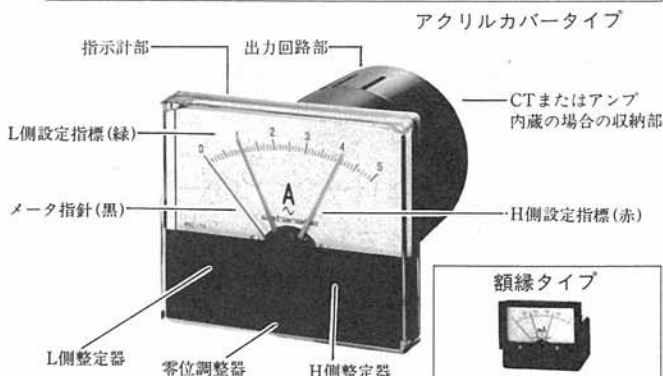


取扱説明書 WSCシリーズ

オールアップモデル 無接点メーターリレー

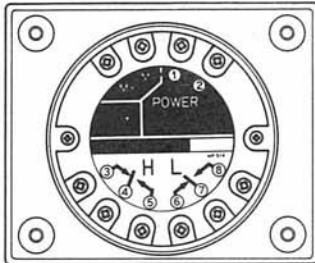
watanabe 製品を御愛顧いただきありがとうございます。
御希望通りの仕様であるか表示事項をお確かめの上、この説明書にそって御活用下さい。本品は、厳重な品質管理基準にもとづいて製造・検査されておりますので、御満足いただけるものと信じております。万一、輸送上の破損等で不都合がございましたら、なるべく早く弊社またはお買い上げいただいた販売店まで御連絡下さいますようお願い申し上げます。

1. 外観と各部の名称



2. 接続方法

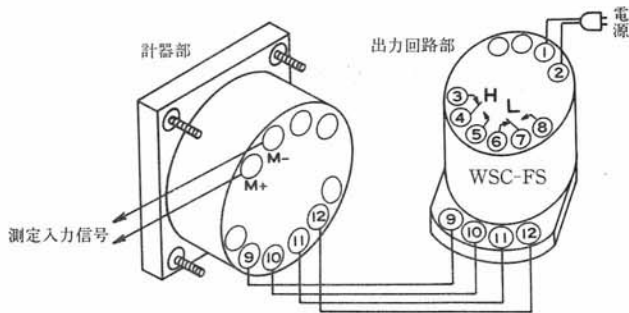
① ドッキングの場合



③ 端子番号説明

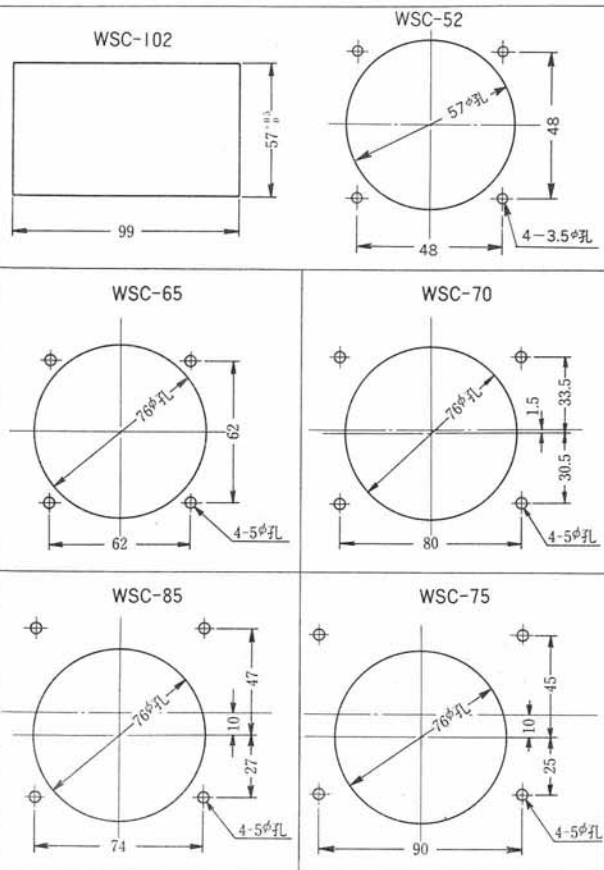
記号	内容
M+	測定入力
M-	交流測定の場合は極性は無関係です。
1	電源 U (+)
2	電源 V (-)
3	b接点
4	H出力 コモン
5	a接点
6	b接点
7	L出力 コモン
8	a接点

② セパレートの場合



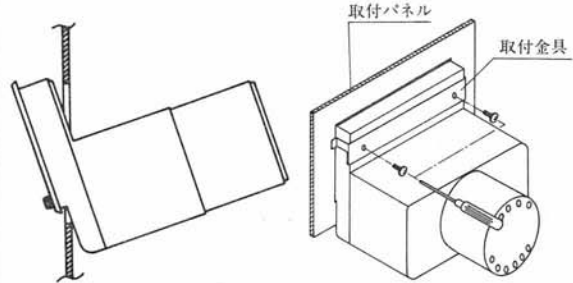
- 上図はアクリルカバー形の例ですが額縁形も同様に結線して下さい。
- M+, M-端子に測定入力信号を接続して下さい(交流測定の場合は極性は無関係です。)
- 計器部と出力回路部の⑨~⑫番の同番号端子を結線して下さい。但し、一点設定の場合⑫番端子の接続は不要です。
- 出力接点端子③~⑧(但し、一点設定の場合は③~⑤のみ)に制御すべき負荷回路を接続して下さい。
- 電源端子①、②に規定電圧の電源を接続して下さい。

3. パネルカット寸法



4. WSC-102形の取付方法

- 取付パネル前面の斜め上方から、計器を取付穴に差し込んで下さい。
- 取付パネル裏面から計器取付金具を当てがってネジ止めて下さい。

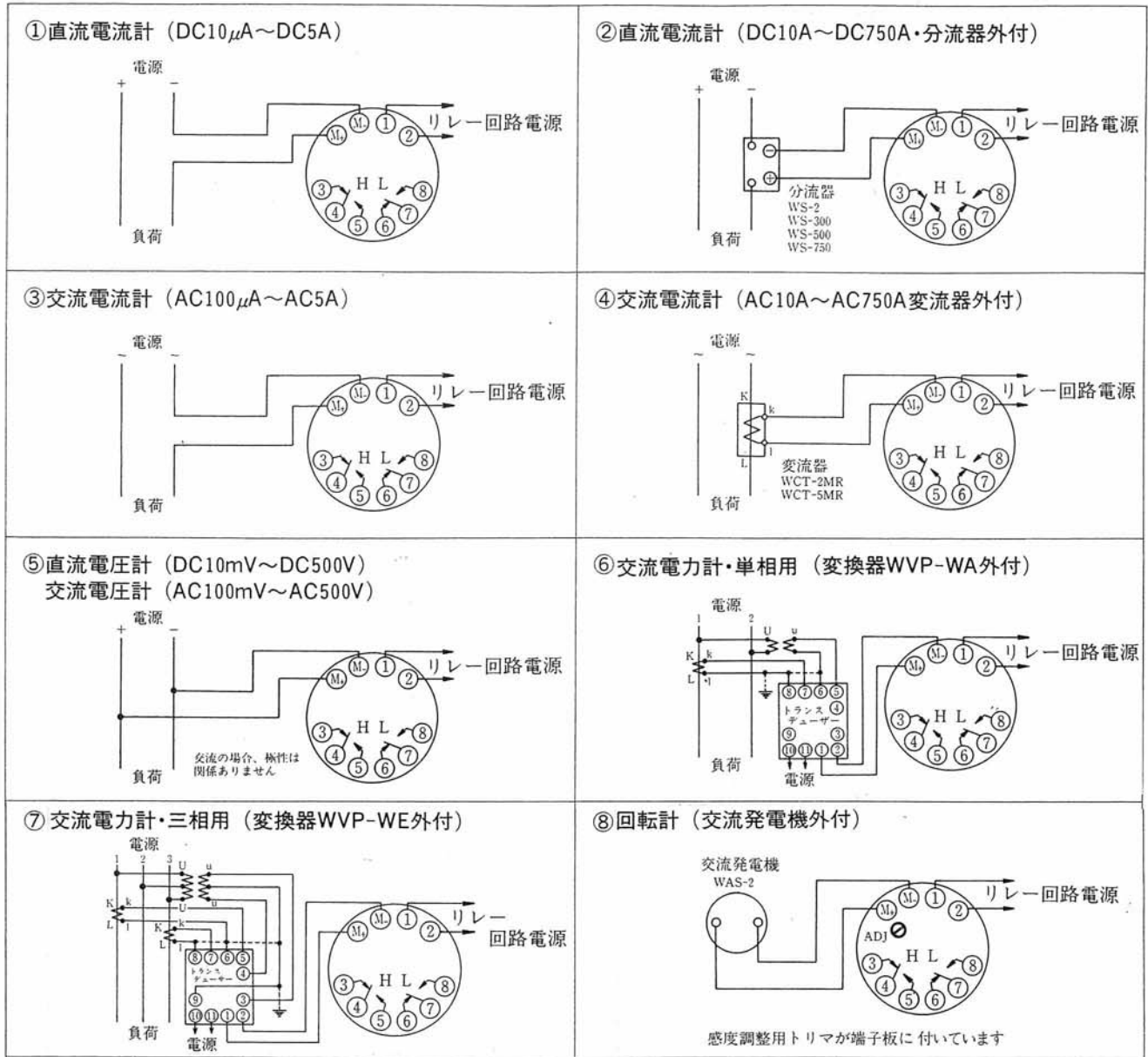


5. 出力接点動作

設定区分	電源	指示値と設定値の状態	リレー接点	
			L	H
1点設定(H)	OFF	関連セズ	⑥ ⑦ ⑧	③ ④ ⑤
	ON	指示 ↑ 設定 H	⑥ ⑦ ⑧	③ ④ ⑤
		設定 ↑ 指示 H	⑥ ⑦ ⑧	③ ④ ⑤
2点設定(HL)	OFF	関連セズ	⑥ ⑦ ⑧	③ ④ ⑤
	ON	指示 ↑ 設定 L 設定 H	⑥ ⑦ ⑧	③ ④ ⑤
		設定 ↑ 指示 L 設定 H	⑥ ⑦ ⑧	③ ④ ⑤

(注) 1点設定の場合、⑥、⑦、⑧番端子は使用しません。

6. 結線図



6. 保証について

本品の保証期間は、納入後1年間です。この期間内に通常の使用条件下で故障が発生した場合は、なるべく早く弊社または御買上げいただいた販売店へ御連絡下さい。弊社に引き取って無償にて修理を行なうか、新品と交換させていただきます。なお、分解・改造及び通常でない状態での御使用に対する責任は御容赦いただきます。