

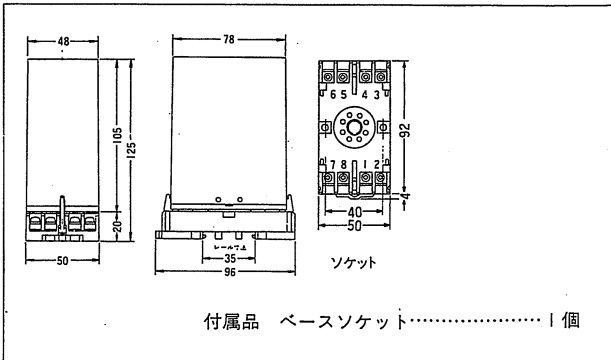
取扱説明書

WAP-□B
WAP-□C
WVP-□A
WVP-□B
WVP-□C

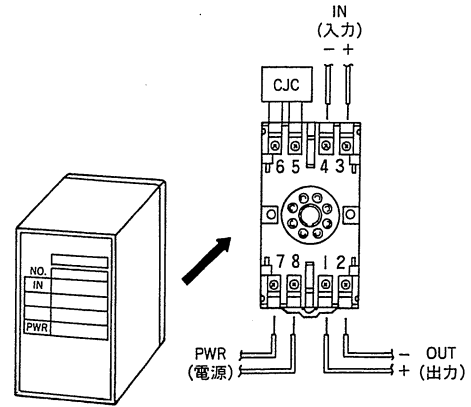
熱電温度変換器 THERMOCOUPLE CONVERTER

watanabe 製品を御愛顧いただきありがとうございます。御希望通りの仕様であるか前面ラベルの表示事項をお確かめの上、この説明書にそって御活用下さい。本品は、厳重な品質管理基準にもとづいて製造・検査されておりますので、御満足いただけるものと信じております。万一、輸送上の破損等で不都合がございましたら、なるべく早く弊社またはお買い上げいただいた販売店まで御連絡下さいませようお願い申し上げます。

外形寸法図



3. 接続方法



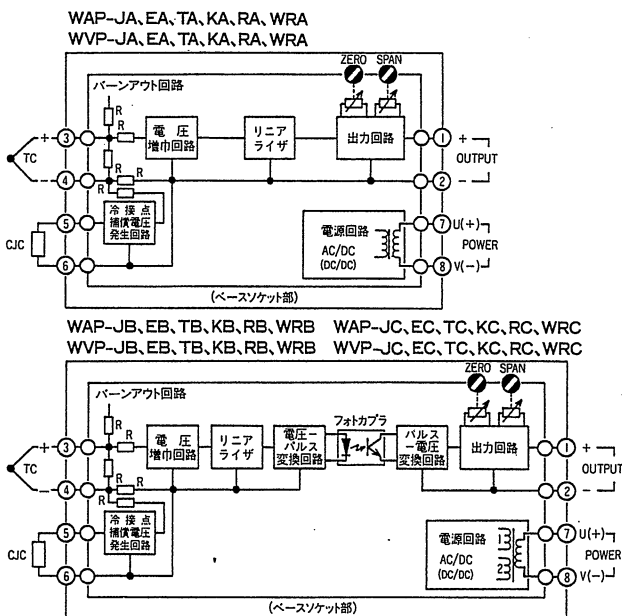
端子番号	記号	内容
1	OUTPUT	+
2		-
3	INPUT	+
4		-
5	CJC	+
6		-
7	POWER	U(+)
8		V(-)

- 1) 本器には、熱電対が断線した場合に、出力信号を出力範囲の上限以上に振り切らせるバーニアウト検知回路が内蔵されております。従って、熱電対を接続しない状態で電源を投入した場合も、出力信号がフルスパンの約120%まで上昇します。熱電対を接続しない時は、電源を遮断するか、入力をショートしておいて下さい。
- 2) 本器には、冷接点補償回路が内蔵されております。出荷時にソケットに実装されている冷接点補償用センサ (W□P-CJC) は、取りはずさずに御使用下さい。なお、本体とW□P-CJCは、必ず同じNo. のものを組み合わせて御使用下さい。

1. 概要

本器は、JIS準拠の熱電温度センサと組合せて使用する温度信号変換器です。
なお、W□P-□B、□Cは、入出力間が絶縁されたタイプです。

2. 回路構成

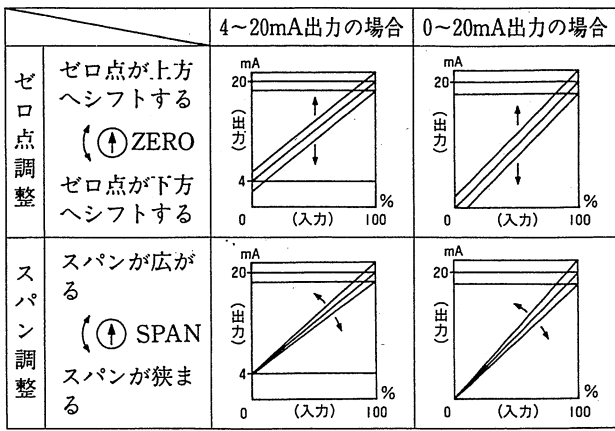


4. ゼロおよびスパンの調整方法

本器は出荷時に校正済みですから、製作仕様通りに御使用になる限りでは、ゼロ (ZERO) およびスパン (SPAN) の各トリマを操作する必要はありません。接続機器との整合、または、定期校正が必要になった場合は、下記の要領で調整して下さい。但し、校正の場合は、本器の許容差の10倍以上の確度を有する信号源 (標準電圧、電流発生器など) および測定器 (電圧計・電流計) を使用し、電源投入後30分以上経過してから行なって下さい。

ゼロとスパンの調整範囲は、約±20%fsとなっており、多回転トリマが実装されております。なお、多回転トリマには、ストッパがありませんので御注意下さい。

- 1) ゼロ調整: 入力端子に、入力範囲の最小値を入力し、このときの出力信号が、出力範囲の最小値となるように、ゼロトリマを回して合わせて下さい。
- 2) スパン調整: 入力端子に、入力範囲の最大値を入力し、このときの出力信号が、出力範囲の最大値となるように、スパントリマを回して合わせて下さい。

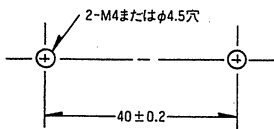


5. 範囲外条件に対する動作

- 過大入力：入力範囲の上限を上回る信号が入力された場合、出力信号は約120%fsまで入力にほぼ比例して増加しますが、それ以上の過大信号が入力されても、内蔵のリミッタ回路の働きにより、出力信号が120%fs以上に増大することはありません。
- 過小入力：入力範囲の下限を下回る信号が入力された場合の出力動作は下記の通りです。
 - 電流出力の場合、出力信号は、約-20%fsまでは、入力にほぼ比例して減少しますが、マイナス電流は出力しません。
 - 電圧出力の場合、出力信号は、約-20%fsまで入力にほぼ比例して減少しますが、それ以下の過小信号が入力されても、内蔵のリミッタ回路の働きにより、-20%fs以下に減少することはありません。
- 範囲外負荷
 - 電流出力の場合：「許容負荷抵抗範囲」を上回った場合、出力端子間の電圧が約12Vになるまでの範囲では、入力にほぼ比例した出力が得られますが、それ以上になりますと、出力が飽和し誤差が大きくなります。
 - 電圧出力の場合：「許容負荷抵抗範囲」を下回ると、出力は飽和し誤差が大きくなります。

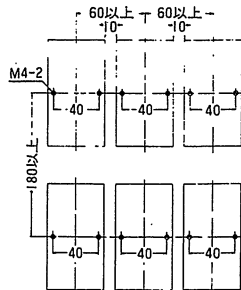
6. 取付寸法

●据置取付の穴加工寸法図



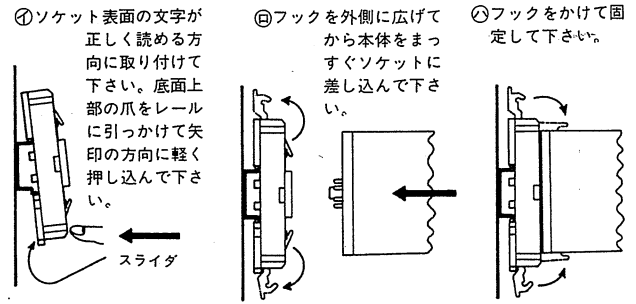
●集合取付要領

周囲温度の上昇を防ぐため、右図のように間隔を空けて取り付けて下さい。

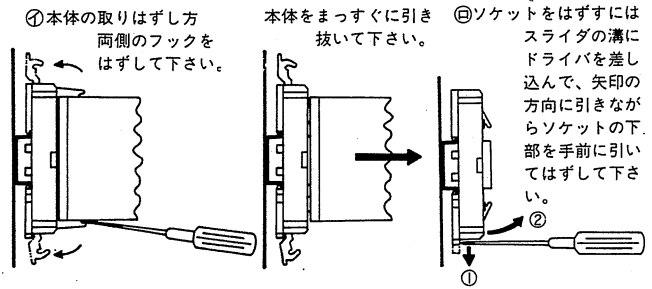


7. DINレールへの着脱

●DINレールへの取付方法



●取りはずし方法



8. 御注意事項

- 取り扱いについて

本体部をソケットから取りはずし、または、取り付ける時は、危険防止のため必ず、電源及び入力信号を遮断して下さい。
- 設置について
 - 塵埃・金属粉などの多い所に設置する場合は、防塵設計の筐体に収納し、放熱対策を施して下さい。
 - 振動、衝撃は故障の原因となることがありますので、極力避けて下さい。
- 配線について
 - 電源ライン、入力信号ライン、出力信号ラインの配線は、ノイズ発生源、リレー駆動ライン、高周波ラインの近くに配線しないで下さい。
 - ノイズが重畳しているラインと共に結束したり、同一ダクト内に収納することは避けて下さい。
 - 本器は電源投入と同時に計測可能となりますが、全ての性能を満足するには30分間の通電を要します。
- 出力端子の短絡について

電圧出力の場合、出力端子間を長時間に亘って短絡することは避けて下さい。

9. 保証について

本品の保証期間は、納入後1年間です。この期間内に通常の使用条件下で故障が発生した場合は、なるべく早く弊社または御買い上げいただいた販売店へ御連絡下さい。

弊社に引き取って無償にて修理を行なうか、新品と交換させていただきます。なお、分解・改造及び通常でない状態での御使用に対する責任は御容赦いただきます。