

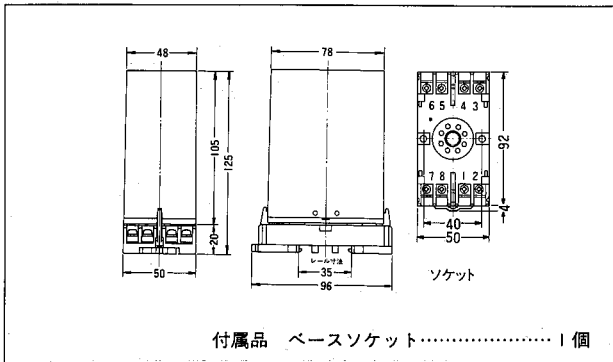
取扱説明書

WAP-HT
WAP-HS
WVP-HT
WVP-HS

反転変換器 REVERSE CONVERTER

watanabe製品を御愛顧いただきありがとうございます。御希望通りの仕様であるか前面ラベルの表示事項をお確かめの上、この説明書にそって御活用下さい。本品は、厳重な品質管理基準にもとづいて製造・検査されておりますので、御満足いただけるものと信じております。万一、輸送上の破損等で不都合がございましたら、なるべく早く弊社またはお買い上げいただいた販売店まで御連絡下さいませようお願い申し上げます。

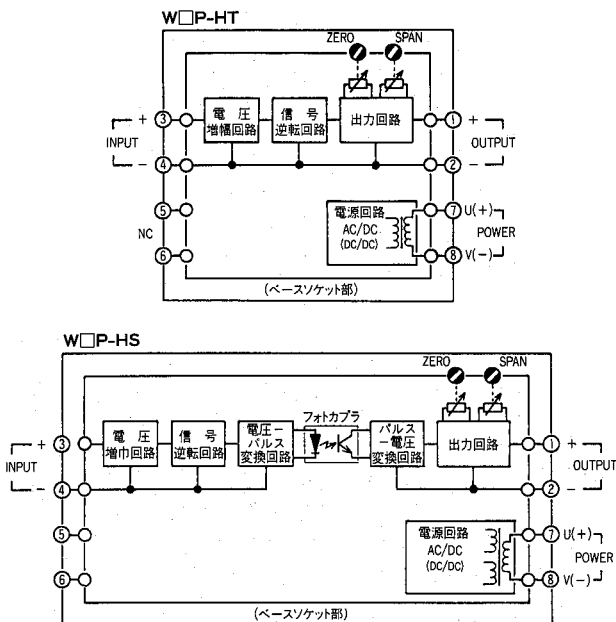
外形寸法図



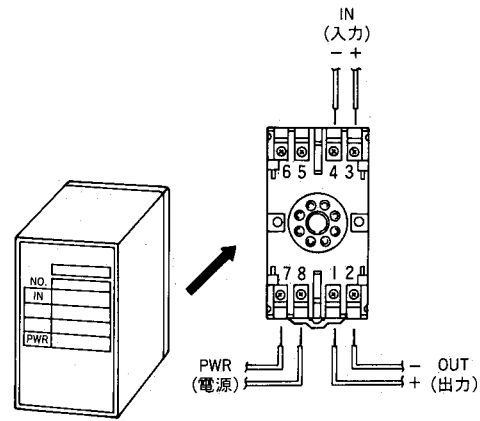
1. 概要

本器は、入力信号と出力信号を逆の関係にする変換器です。例えば、入力信号が4mAから20mAに増加するにつれて、出力信号は逆に20mAから4mAへと減少して行くように動作します。なお、W□P-HSは、入出力間が絶縁されたタイプです。

2. 回路構成



3. 接続方法



端子番号	記号	内容
1	OUTPUT	+ 入出力仕様に基づいた信号が出力されます。
2		
3	INPUT	+ 規定の入力信号を接続して下さい。
4		
5		空端子
6		空端子
7	POWER	U(+) V(-)
8		

- DC20mAを越える直流電流を入力する場合は、本器の入力信号をDC60mVfsとし、分流器と組み合わせて御使用下さい。
- DC300Vを越える直流電圧を入力する場合は、本器の入力信号をDC1mAfsとし、倍率器と組み合わせて御使用下さい。

4. ゼロおよびスパンの調整方法

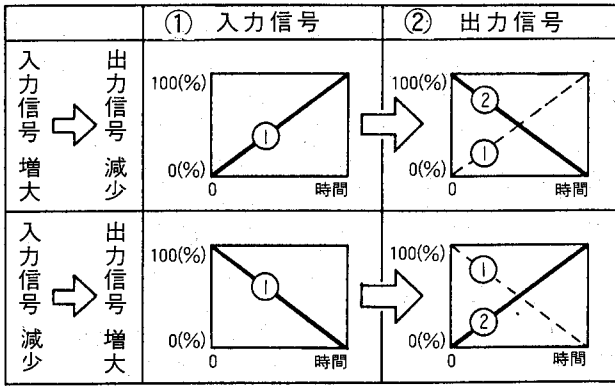
本器は出荷時に校正済みですから、製作仕様通りに御使用になる限りでは、ゼロ(ZERO)およびスパン(SPAN)の各トリマを操作する必要はありません。接続機器との整合、または定期校正が必要になった場合は、下記の要領で調整して下さい。但し、校正の場合は、本器の許容差の10倍以上の確度を有する信号源(標準電圧、電流発生器など)および測定器(電圧計・電流計)を使用し、電源投入後30分以上経過してから行なって下さい。

ゼロとスパンの調整範囲は、約±20%fsとなっており、多回転トリマが実装されております。なお、多回転トリマには、ストップがありませんので御注意下さい。

- 1) ゼロ調整：入力端子に、入力範囲の最小値を入力し、このときの出力信号が、出力範囲の最大値となるように、ゼロトリマを回して合わせて下さい。
- 2) スパン調整：入力端子に、入力範囲の最大値を入力し、このときの出力信号が、出力範囲の最小値となるように、スパントリマを回して合わせて下さい。

		4~20mA出力の場合	0~20mA出力の場合
ゼロ点調整	ゼロ点が上方へシフトする (↑ ZERO)		
	ゼロ点が下方へシフトする		
スパン調整	スパンが広がる		
	スパンが狭まる		

5. 入出力信号動作の関係

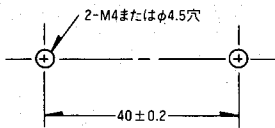


6. 範囲外条件に対する動作

- 1) 過大入力：入力範囲の上限を上回る信号が入力された場合、出力信号は約-20%fsまで、入力にほぼ比例して減少しますが、それ以上の過大信号が入力されても、内蔵のリミッタ回路が働きますから、-20%fs以下には減少しません。なお、電流出力の場合、マイナス電流は出力しません。
- 2) 過小入力：入力範囲の下限を下回る信号が入力された場合、出力信号は約120%fsまで、入力にほぼ比例して増加しますが、それ以下の過小信号が入力されても、内蔵のリミッタ回路が働き、120%fs以上には増大しません。
- 3) 範囲外負荷
 - (i)電流出力の場合：「許容負荷抵抗範囲」を上回った場合、出力端子間の電圧が約12Vになるまでの範囲では、入力にほぼ比例した出力が得られますが、それ以上になりますと、出力が飽和し誤差が大きくなります。
 - (ii)電圧出力の場合：「許容負荷抵抗範囲」を下回ると、出力は飽和し誤差が大きくなります。

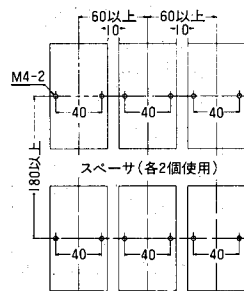
7. 取付寸法

●据置取付の穴加工寸法図



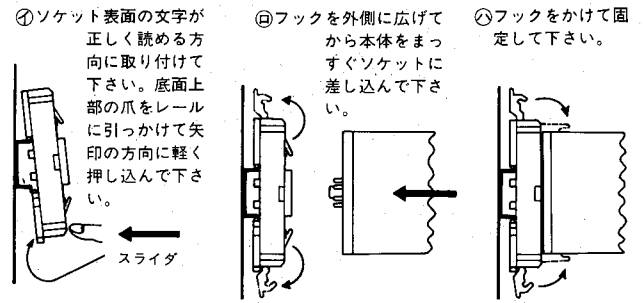
●集合取付要領

周囲温度の上昇を防ぐため、右図のように間隔を空けて取り付けて下さい。
DINレールに取り付ける場合は、各々の間に付属のスペーサを2個入れますと10mmの間隔を空けることができます。

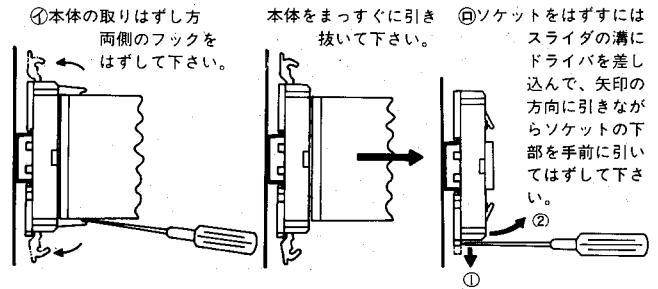


8. DINレールへの着脱

●DINレールへの取付方法



●取りはずし方法



9. 御注意事項

- 1) 取り扱いについて
 - (i) 本体部をソケットから取りはずし、または、取り付ける時は、危険防止のため必ず、電源及び入力信号を遮断して下さい。
- 2) 設置について
 - (i) 塵埃・金属粉などの多い所に設置する場合は、防塵設計の筐体に収納し、放熱対策を施して下さい。
 - (ii) 振動、衝撃は故障の原因となることがありますので、極力避けて下さい。
- 3) 配線について
 - (i) 電源ライン、入力信号ライン、出力信号ラインの配線は、ノイズ発生源、リレー駆動ライン、高周波ラインの近くに配線しないで下さい。
 - (ii) ノイズが重畳しているラインと共に結束したり、同一ダクト内に収納することは避けて下さい。
 - (iii) 本器は電源投入と同時に計測可能となりますが、全ての性能を満足するには30分間の通電を要します。
- 4) 出力端子の短絡について
 - (i) 電圧出力の場合、出力端子間を長時間に亘って短絡することは避けて下さい。

10. 保証について

本品の保証期間は、納入後1年間です。この期間内に通常の使用条件下で故障が発生した場合は、なるべく早く弊社または御買い上げいただいた販売店へ御連絡下さい。
弊社に引き取って無償にて修理を行なうか、新品と交換させていただきます。なお、分解・改造及び通常でない状態での御使用に対する責任は御容赦いただきます。