

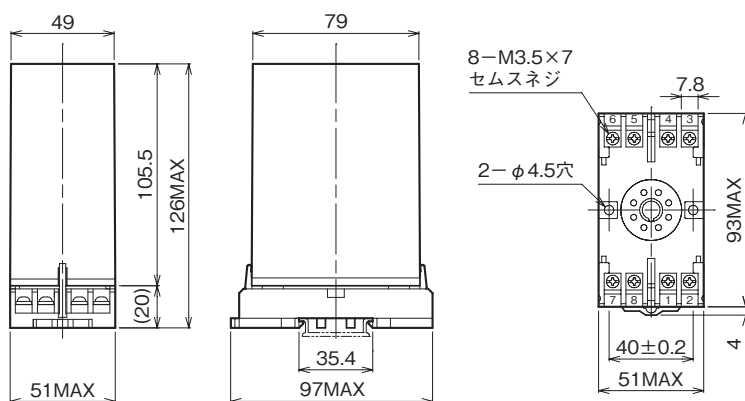
外形寸法図

II-1

WAP-DS/DZ
WAP-DE
WAP-DC
WAP-PBS/PCS/PB/PC
WAP-MP/MZ/MS
WAP-RDD/RDS
WAP-TGS
WAP-AZ/EZ
WAP-PTE

WAP-FZH/FDH/FRH
WAP-FV/FVR/FL
WAP-FLR
WAP-FVI
WAP-PVC/PVH
WAP-VFD
WAP-VFW
WAP-VPM
WAP-DB

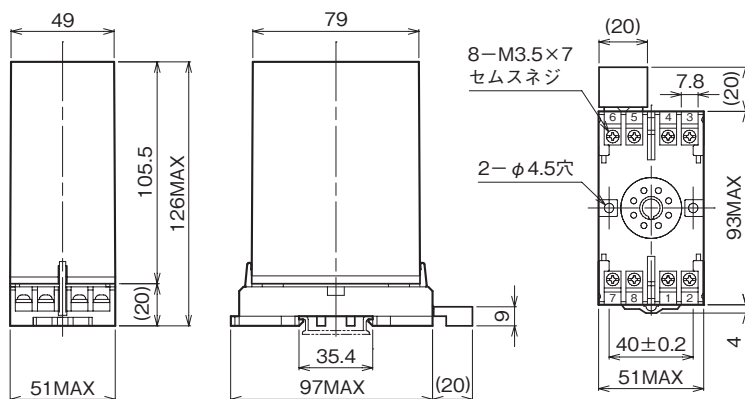
WAP-DBZ
WAP-DBS
WAP-RBSU
WAP-LS
WAP-HS
WAP-ABS
WAP-ADS/SBS
WAP-MLD/MLS
WAP-MG



単位：mm

II-2

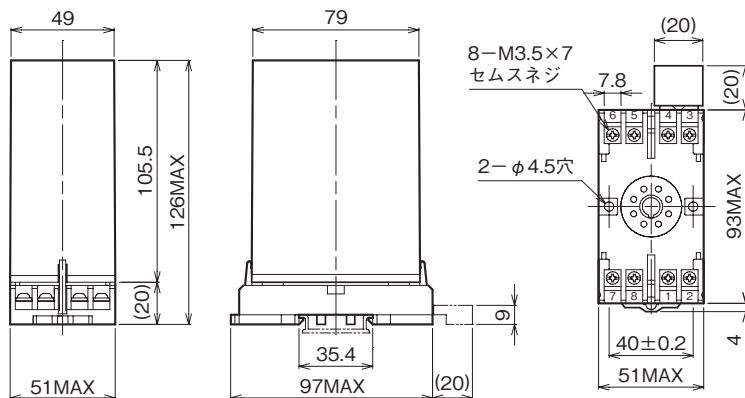
WAP-J□/EB/TC/K□



単位：mm

II-3

WAP-AZ/EZ
※入力コード「24」「25」「26」
WAP-CTA/CTE



単位：mm