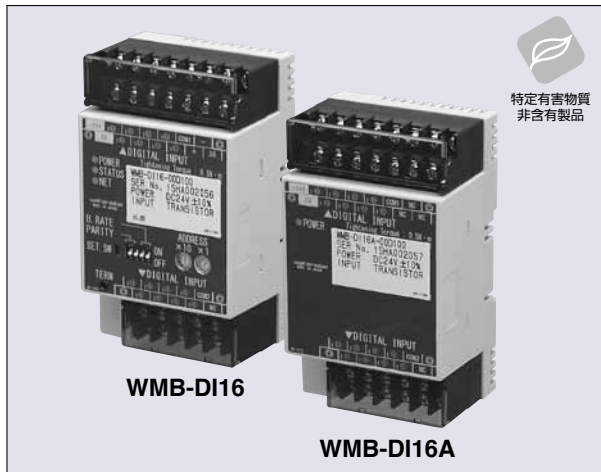


デジタル入力モジュール(16点)

WMB-DI16



本器はリレー接点またはオープンコレクタのON/OFF信号を入力するモジュールです。
またパルス出力される機器からの信号を入力し、積算することもできます。

特長

- デジタル入力1～16chはパルス入力としても使用可能
- Modbus設定表示器(WMB-DM01：別売品)または設定ツール(WRS-MST：無償ダウンロード)を接続することで、データモニタや各種設定が可能
- 増設モジュールを接続することで接点32ch入力モジュールとして使用可能
- メンテナンス性を考慮し、端子台と本体は取り外し可能
- 停電時に積算値を不揮発メモリに記憶

型式

WMB-DI16□-00D□00

シリーズ	タイプ	増設	オプション	電源	検査成績書	付番	内容
WMB							Modbus I/Oモジュール
	DI16						デジタル入力16点
		なし					メインモジュール
		A					増設モジュール※
			00				オプション無し
				D			DC24V ±10%
					0		なし
					1		付き
						00	標準

※増設モジュール単体ではご使用できません。また、「WMB-DI16A」は「WMB-DI16」のみ接続可能です。

仕様

入力仕様 (メインモジュール WMB-DI16)

入力信号 パルス/無電圧接点またはトランジスタ出力信号
 ・入力センス電流 約4.2mA (ON抵抗が0Ωの時)
 ・入力プルアップ電圧 DC24V (電源と内部共通)
 ・入力パルスON時間 10ms以上
 ・入力パルスOFF時間 10ms以上

入力点数 16点

入力共通 マイナス共通(入力8点につき1共通)

パルス入力可能周波数 50Hz以下

設定 パルス最大値、パルスリセット、時間積算リセット

入力仕様 (増設モジュール WMB-DI16A)

入力信号 パルス/無電圧接点またはトランジスタ出力信号
 ・入力センス電流 約4.2mA (ON抵抗が0Ωの時)
 ・入力プルアップ電圧 DC24V (電源と内部共通)
 ・入力パルスON時間 25ms以上
 ・入力パルスOFF時間 25ms以上

入力点数 16点

入力共通 マイナス共通(入力8点につき1共通)

パルス入力可能周波数 15Hz以下

設定 パルス最大値、パルスリセット、時間積算リセット

基本仕様

電源電圧 DC24V ±10%

消費電流 DI16：約130mA (DC24V)

DI16A：約80mA (DC24V)

使用温湿度範囲 -5℃～+55℃ 90%RH以下(非結露)

保存温湿度範囲 -20℃～+60℃ 90%RH以下(非結露)

ウォームアップタイム 30分

絶縁耐圧 DI16：電源-通信-内部回路間相互 AC1500V 1分間

DI16A：内部回路-入力端子間相互 AC1500V 1分間

絶縁抵抗 100MΩ以上 (DC500V)

外形寸法 65(W)×110(H)×48(D)mm

質量 DI16：約220g、DI16A：約200g

端子ネジ締めトルク M3：0.5N・m

取付方法 DINレール取付

通信仕様 (RS485)

規格 RS485に準拠

通信速度 4800bps、9600bps、19200bps、38400bps

(ディップスイッチにて設定可能※工場出荷時19200bps)

終端抵抗 約120Ω(メインモジュールに標準付属：外付け)

接続台数 31台(リピータ無しの場合)

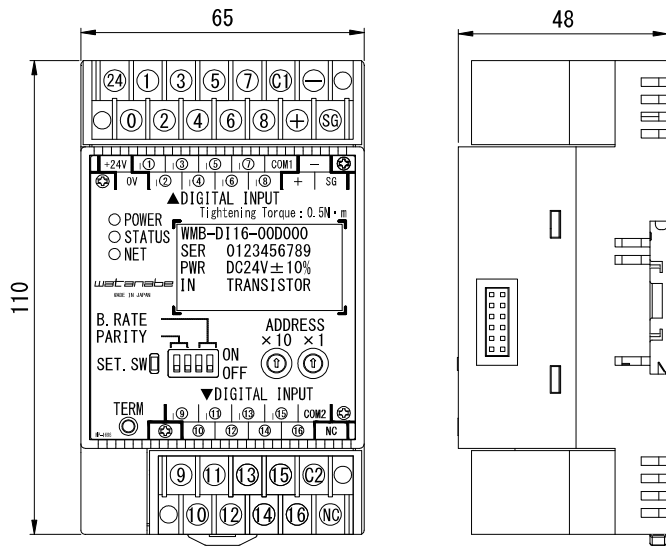
伝送距離 500m以下(接続機器や伝送路により可変)

通信形態 1：N通信

プロトコル Modbus(RTU)

外形寸法図・端子配列

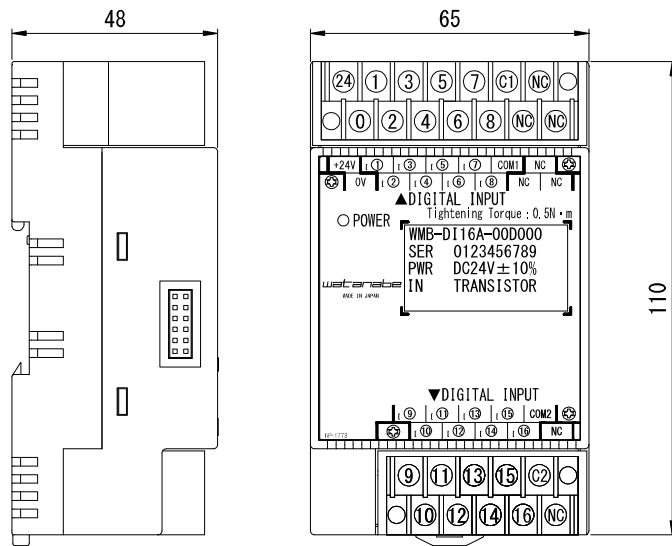
■ WMB-DI16



単位：mm

WMB-DI16			
記号			内容
24	制御電源	+24V	電源+端子 (DC24V ±10%)
0		0V	電源-端子
1	デジタル 入力端子	I 1	デジタル入力1
2		I 2	デジタル入力2
3		I 3	デジタル入力3
4		I 4	デジタル入力4
5		I 5	デジタル入力5
6		I 6	デジタル入力6
7		I 7	デジタル入力7
8		I 8	デジタル入力8
C1		COM1	コモン1(デジタル入力1-8用)
+	Modbus 通信端子	+	通信+端子
-		-	通信-端子
SG		SG	通信SG端子
9	デジタル 入力端子	I 9	デジタル入力9
10		I 10	デジタル入力10
11		I 11	デジタル入力11
12		I 12	デジタル入力12
13		I 13	デジタル入力13
14		I 14	デジタル入力14
15		I 15	デジタル入力15
16		I 16	デジタル入力16
C2		COM2	コモン2(デジタル入力9-16用)
NC			空端子

■ WMB-DI16A

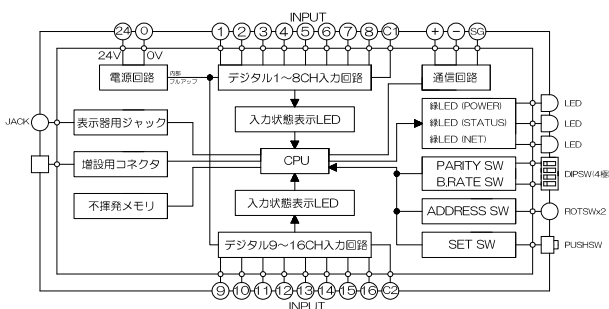


単位：mm

WMB-DI16A			
記号			内容
24	制御電源	+24V	電源+端子 (DC24V ±10%)
0		0V	電源-端子
1	デジタル 入力端子	I 1	デジタル入力1
2		I 2	デジタル入力2
3		I 3	デジタル入力3
4		I 4	デジタル入力4
5		I 5	デジタル入力5
6		I 6	デジタル入力6
7		I 7	デジタル入力7
8		I 8	デジタル入力8
C1		COM1	コモン1(デジタル入力1-8用)
NC			空端子
NC			
NC			
9	デジタル 入力端子	I 9	デジタル入力9
10		I 10	デジタル入力10
11		I 11	デジタル入力11
12		I 12	デジタル入力12
13		I 13	デジタル入力13
14		I 14	デジタル入力14
15		I 15	デジタル入力15
16		I 16	デジタル入力16
C2		COM2	コモン2(デジタル入力9-16用)
NC			空端子

回路ブロック図

■ WMB-DI16



■ WMB-DI16A

