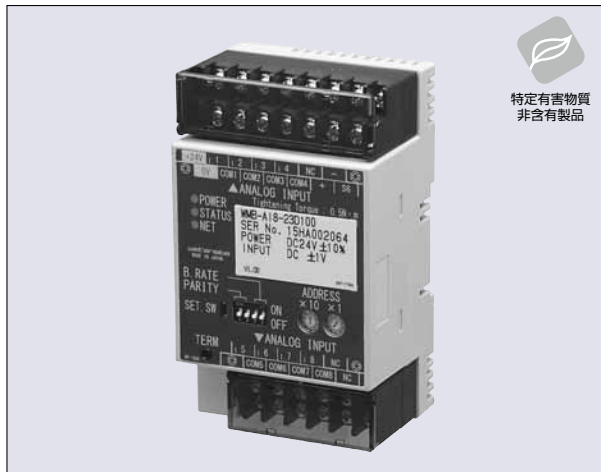


アナログ入力モジュール(8量)

WMB-AI8



本器は8量の直流信号を入力するモジュールです。
汎用プロトコルのModbus(RTU)対応です。

特長

- 直流電圧・電流8量の入力が可能
- アナログ入力のローカット設定が可能
- 現場での確認に役立つ模擬入力の設定が可能
- Modbus設定表示器(WMB-DM01：別売品)または設定ツール(WRS-MST：無償ダウンロード)を接続することで、データモニタや各種設定が可能
- メンテナンス性を考慮し、端子台と本体は取り外しが可能

型式

WMB-AI8-D00

シリーズ	タイプ	入力仕様	電源	検査成績書番号	内容
WMB					Modbus I/Oモジュール
	AI8				アナログ入力8量
		11			DC0 ~ 100mV(入力抵抗1MΩ)
		12			DC0 ~ 1V(入力抵抗1MΩ)
		13			DC0 ~ 5V(入力抵抗1MΩ)
		14			DC1 ~ 5V(入力抵抗1MΩ)
		15			DC0 ~ 10V(入力抵抗1MΩ)
		23			DC±1V(入力抵抗1MΩ)
		24			DC±5V(入力抵抗1MΩ)
		25			DC±10V(入力抵抗1MΩ)
		35			DC0 ~ 20mA(入力抵抗50Ω)
		36			DC4 ~ 20mA(入力抵抗50Ω)
		56			DC4 ~ 20mA(入力抵抗250Ω)
			D		DC24V ±10%
				0	なし
				1	付き
				00	標準

仕様

入力仕様

入力信号	直流電圧/直流電流
入力点数	8量
入力方式	シングルエンド
A/D変換方式	ΔΣ方式
サンプリング時間	約150ms/1chあたり
許容差	±0.1%fs
周囲温度の影響	±0.01%fs/℃
入力コモン設定	入力1量に対して1コモン スパン調整、ゼロ調整、模擬入力、ローカット

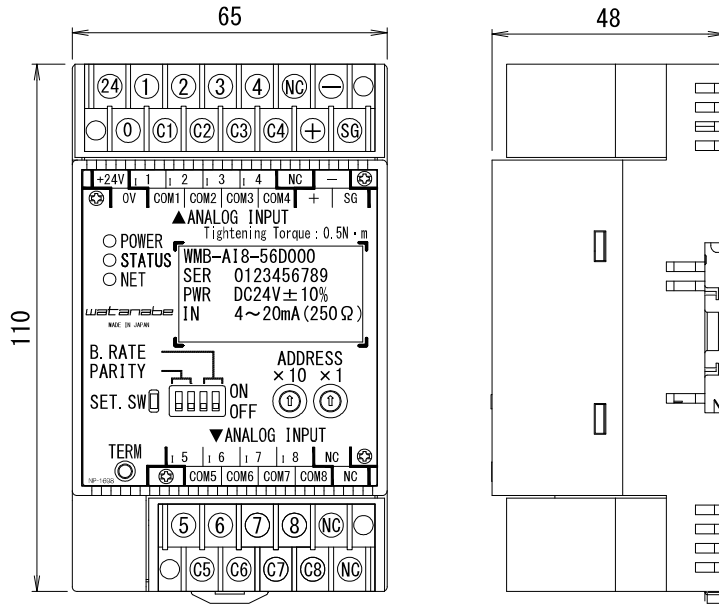
基本仕様

電源電圧	DC24V ±10%
消費電力	MAX 50mA未満
使用温湿度範囲	-5℃ ~ +55℃ 90%RH以下(非結露)
保存温湿度範囲	-20℃ ~ +60℃ 90%RH以下(非結露)
ウォームアップタイム	30分
絶縁耐圧	電源-通信-内部回路間相互 AC1500V 1分間
絶縁抵抗	100MΩ以上(DC500V)
外形寸法	65(W)×110(H)×48(D)mm
質量	約220g
端子ネジ締めトルク	M3 : 0.5N・m
取付方法	DINレール取付

通信仕様 (RS485)

規格	RS485に準拠
通信速度	4800bps、9600bps、19200bps、38400bps (ディップスイッチにて設定可能※工場出荷時19200bps)
終端抵抗	約120Ω(標準付属品：外付け)
接続台数	31台(リピータ無しの場合)
ノードアドレス	1 ~ 99(ロータリースイッチにて設定可能)
伝送距離	500m以下(接続機器や伝送路により可変)
通信形態	1 : N通信
プロトコル	Modbus(RTU)

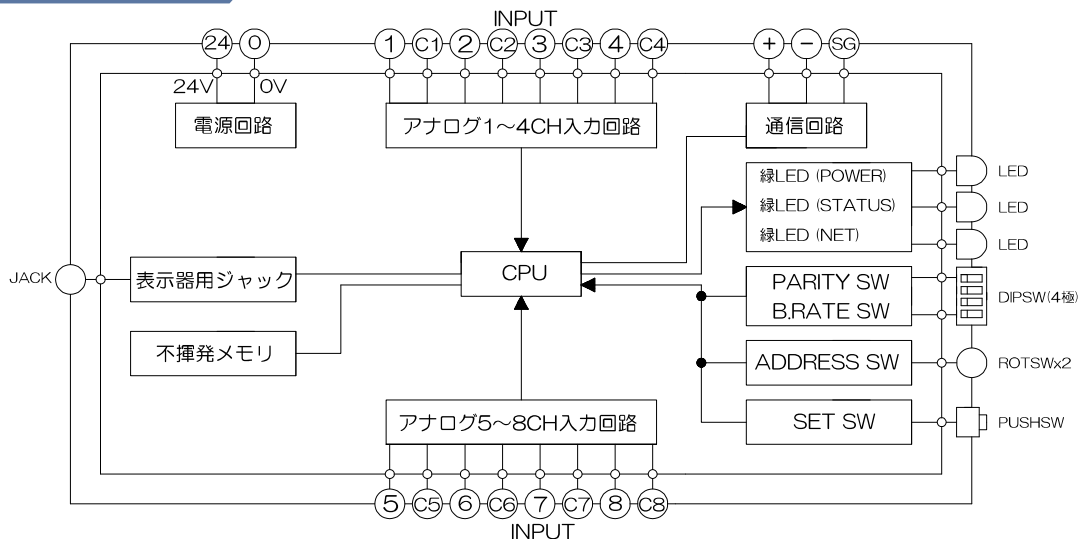
外形寸法図・端子配列



単位：mm

記号	内容
24	+24V 電源+端子 (DC24V ±10%)
0	0V 電源-端子
1	I 1 アナログ入力1
C1	COM1 コモン1
2	I 2 アナログ入力2
C2	COM2 コモン2
3	I 3 アナログ入力3
C3	COM3 コモン3
4	I 4 アナログ入力4
C4	COM4 コモン4
NC	空端子
+	+ 通信+端子
-	- 通信-端子
SG	SG 通信SG端子
5	I 5 アナログ入力5
C5	COM5 コモン5
6	I 6 アナログ入力6
C6	COM6 コモン6
7	I 7 アナログ入力7
C7	COM7 コモン7
8	I 8 アナログ入力8
C8	COM8 コモン8
NC	空端子
NC	空端子

回路ブロック図



WMB-DI16
WMB-DIO8R
WMB-AI8
WMB-MA16
WMB-AQ4
WMS-PE6N
WMB-DMO1
WRS-INST